



คู่มือการดำเนินงาน



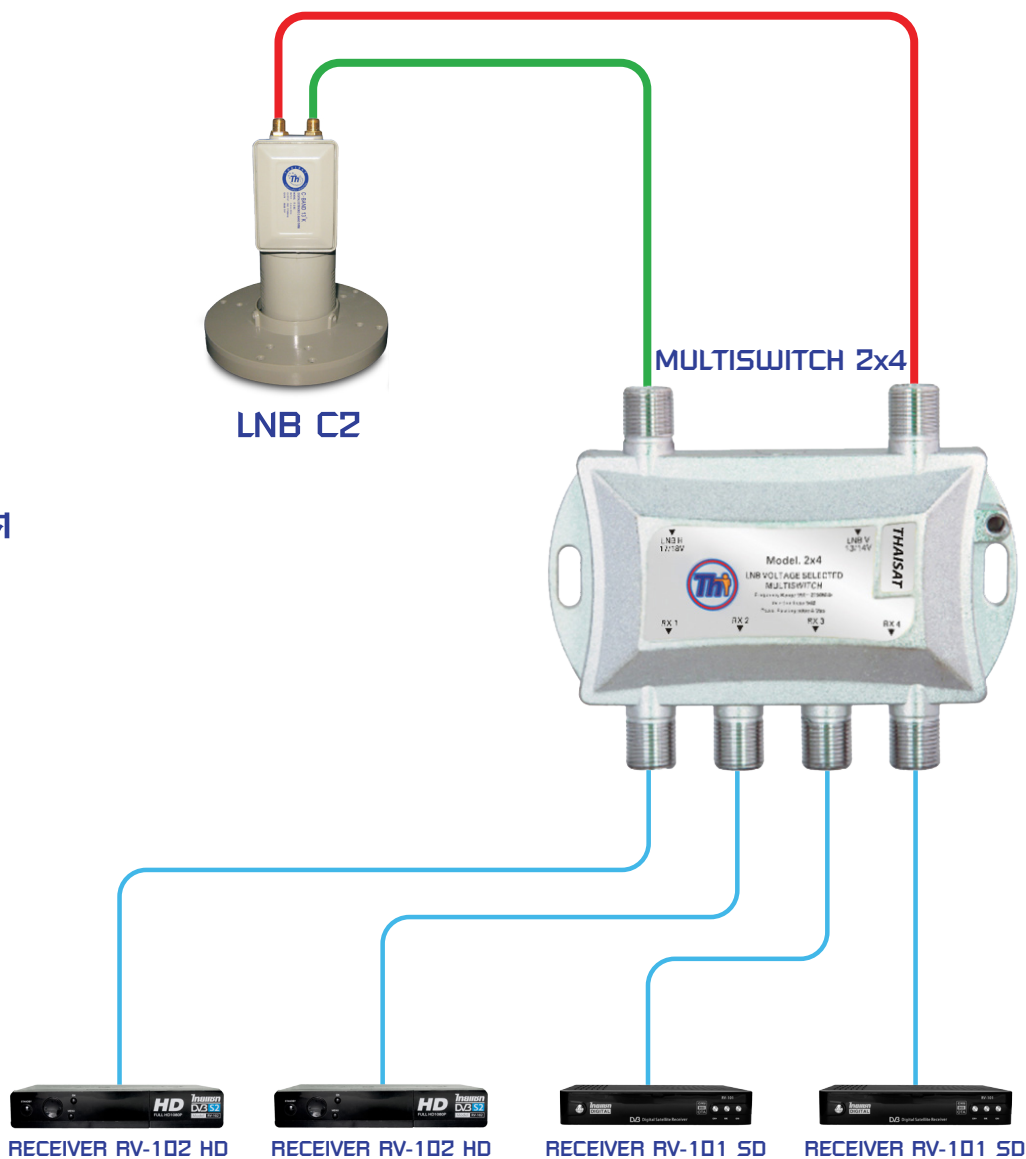
สารบัญ

	หน้า
แบบแปลนการต่อมัลติสวิตช์ 2x4	3-5
แบบแปลนการต่อมัลติสวิตช์ 2x6	6-8
แบบแปลนการต่อมัลติสวิตช์ 2x8	9-11
แบบแปลนการต่อมัลติสวิตช์ 2x12	12-17
แบบแปลนการต่อมัลติสวิตช์ 2x16	18-23
แบบแปลนการต่อมัลติสวิตช์ 3x8	24-29
แบบแปลนการต่อมัลติสวิตช์ 3x12	30-35
แบบแปลนการต่อมัลติสวิตช์ 3x16	36-41
แบบแปลนการต่อมัลติสวิตช์ 4x4	42-45
แบบแปลนการต่อมัลติสวิตช์ 4x4 D4D	46-49
แบบแปลนการต่อมัลติสวิตช์ 4x8	50-54
แบบแปลนการต่อมัลติสวิตช์ 5x4	55-58
แบบแปลนการต่อมัลติสวิตช์ 5x8	59-63
แบบแปลนการต่อมัลติสวิตช์ 5x12	64-68
แบบแปลนการต่อมัลติสวิตช์ 5x16	69-73
แบบแปลนการต่อมัลติสวิตช์ 5x24	74-80
แบบแปลนการต่อมัลติสวิตช์ 5x32	81-87
แบบแปลนการต่อมัลติสวิตช์ 9x8	88-92
แบบแปลนการต่อมัลติสวิตช์ 9x12	93-97
แบบแปลนการต่อมัลติสวิตช์ 9x16	98-102
แบบแปลนการต่อ LNB EXTREME	103-109



แบบแปลนการต่อ ดาวเทียมต่างประเทศ กับเครื่องรับ 4 จุดรับชม

ดาวเทียมต่างประเทศ



ชื่อดาวเทียม	LNB
ดาวเทียมต่างประเทศ	S150

มัลติสวิตช์ THAISAT เท่านั้น ที่ม้างจร...ตัดการรบกวนตามถี่ 22 KHz



ทำให้ มัลติสวิตช์ THAISAT ใช้ได้ดีกับ เครื่องรับ ทุกรุ่นยี่ห้อ



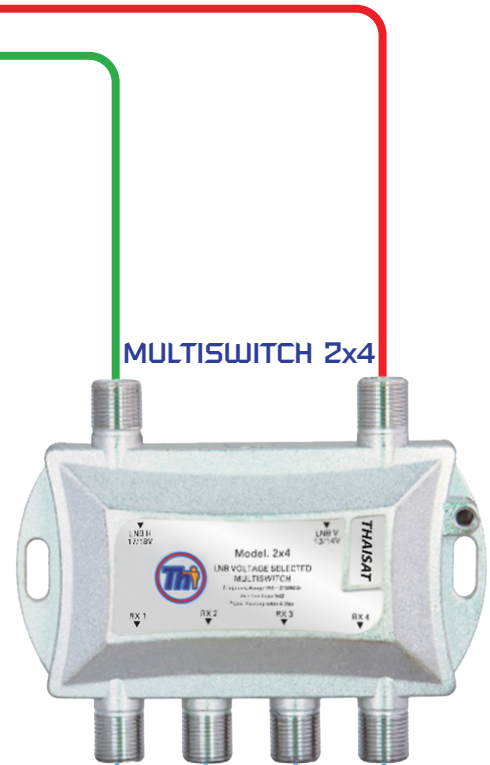
แบบแปลนการต่อ THAICOM 5/6C กับเครื่องรับ 4 จุดรับชม



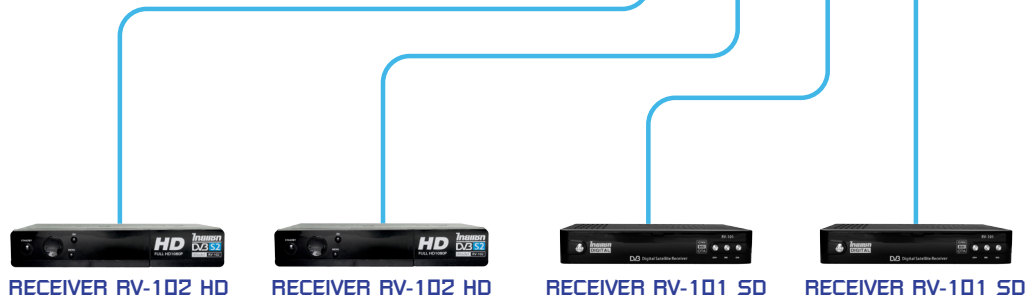
THAICOM 5/6C



LNB C2



MULTISWITCH 2x4



ชื่อดาวเทียม	LNB
THAICOM 5/6C	S150

มัลติสวิตช์ THAISAT เท่านั้น ที่มีวงจร...ตัดการรบกวนตามท่ 22 KHz



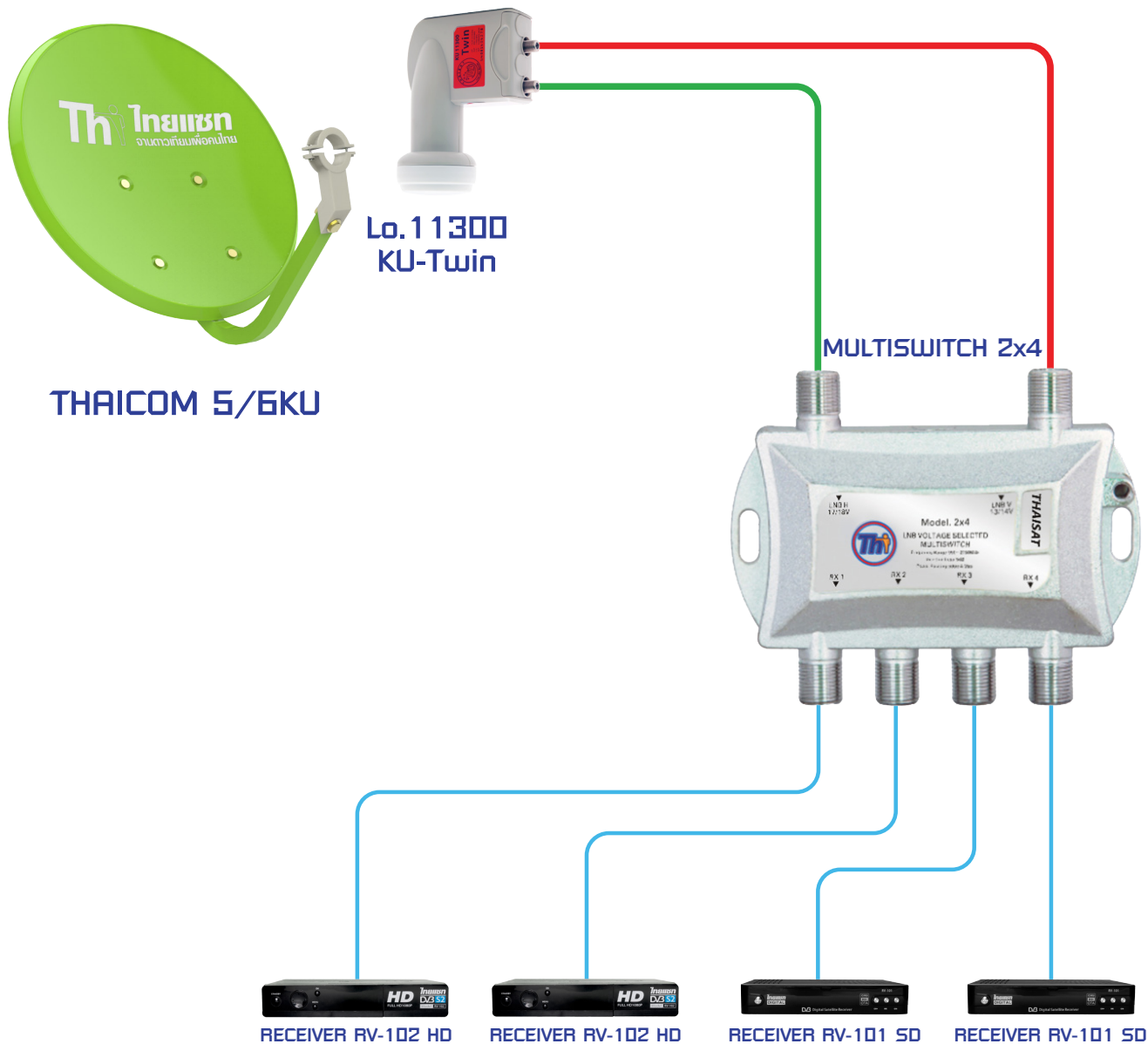
กรุวิชั่น



ทำให้ มัลติสวิตช์ THAISAT ใช้ได้ดีกับ เครื่องรับ ทุกรุ่นยี่ห้อ



แบบแปลนการต่อ THAICOM 5/6KU กับเครื่องรับ 4 จุดรับชม



ชื่อดาวเทียม	LNB
THAICOM 5/6KU	11300

มัลติสวิตช์ THAISAT เท่านั้น ที่มีวงจร...ตัดการรบกวนตามถี่ 22 KHz



กรุวิชั่น



ทำให้ มัลติสวิตช์ THAISAT ใช้ได้ดีกับ เครื่องรับ ทุกรุ่นยี่ห้อ



แบบแปลนการต่อ ดาวเทียมต่างประเทศ กับเครื่องรับ 6 จุดรับชม



ดาวเทียมต่างประเทศ



LNB C2



ชื่อดาวเทียม	LNB
ดาวเทียมต่างประเทศ	5150

มัลติสวิตช์ THAISAT เท่านั้น ที่มีวงจร...ตัดการรบกวนตามที 22 KHz



กรูวิชั่น



ทำให้ มัลติสวิตช์ THAISAT ใช้ได้ดีกับ เครื่องรับ ทุกรุ่นยี่ห้อ



แบบแปลนการต่อ THAICOM 5/6C กับเครื่องรับ 6 จุดรับชม



THAICOM 5/6C



LNB C2



ชื่อดาเทียม	LNB
THAICOM 5/6C	5150

มัลติสวิตช์ THAISAT เท่านั้น ที่มีวงจร...ตัดการรบกวนตามที 22 KHz



กรุวิชั่น



ทำให้ มัลติสวิตช์ THAISAT ใช้ได้ดีกับ เครื่องรับ ทุกรุ่นยี่ห้อ



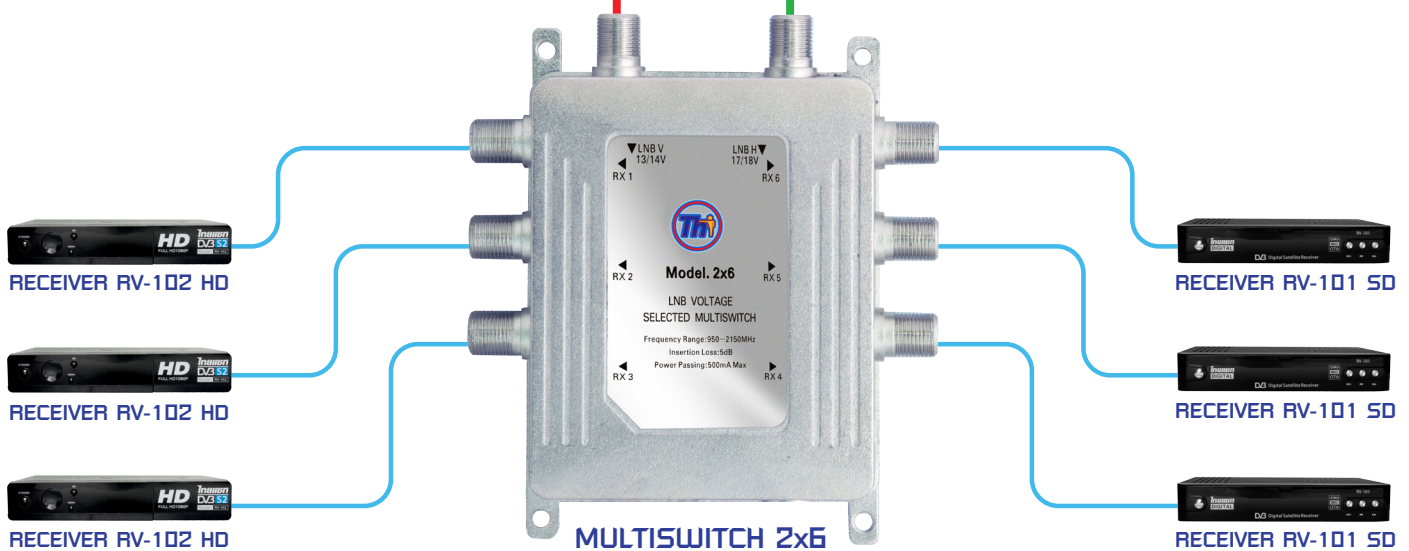
แบบแปลนการต่อ THAICOM 5/6KU กับเครื่องรับ 6 จุดรับชม



THAICOM 5/6KU



Lo.1 1300 KU-Twin



ชื่อดาวเทียม	LNB
THAICOM 5/6KU	11300

มัลติสวิตช์ THAISAT เท่านั้น ที่มีวงจร...ตัดการรบกวนตามท่ 22 KHz



ทำให้ มัลติสวิตช์ THAISAT ใช้ได้กับ เครื่องรับ ทุกรุ่นยี่ห้อ



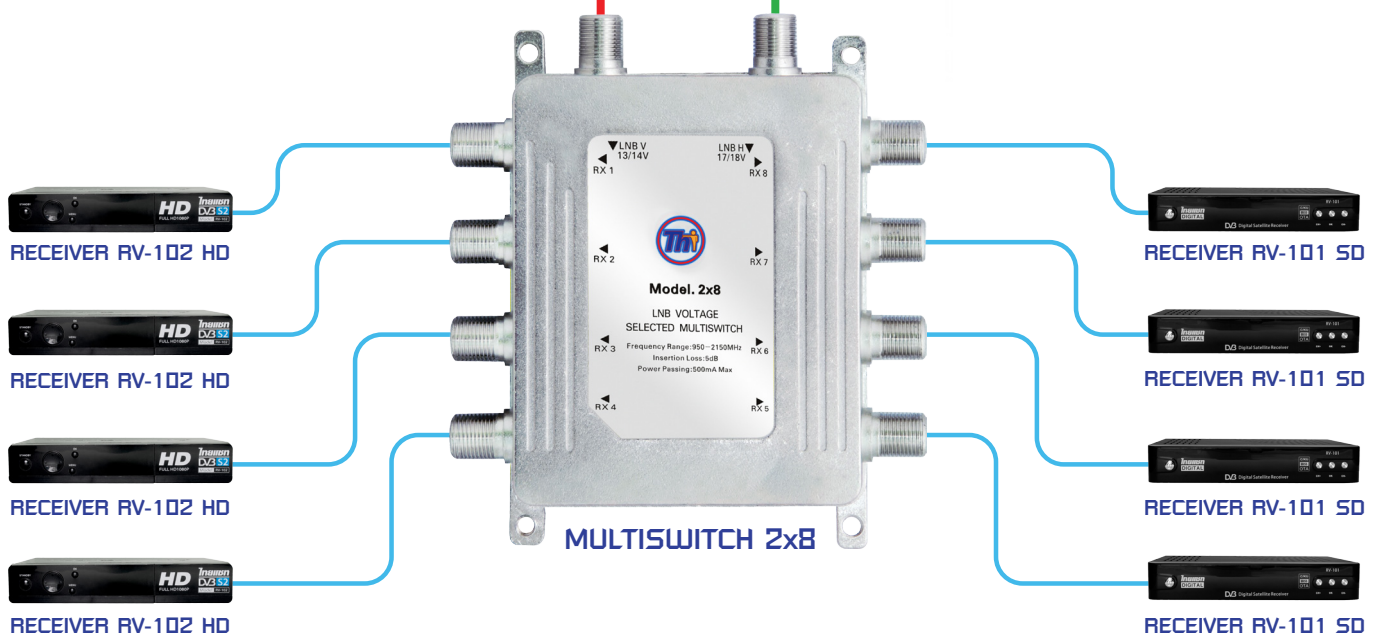
แบบแปลนการต่อ ดาวเทียมต่างประเทศ กับเครื่องรับ 8 จุดรับชม



ดาวเทียมต่างประเทศ



LNB C2



ชื่อดาวเทียม	LNB
ดาวเทียมต่างประเทศ	5150

มัลติสวิตช์ THAISAT เท่านั้น ที่มีวงจร...ตัดการรบกวนตามที 22 KHz



กรุวิชั่น



ทำให้ มัลติสวิตช์ THAISAT ใช้ได้ดีกับ เครื่องรับ ทุกรุ่นยี่ห้อ



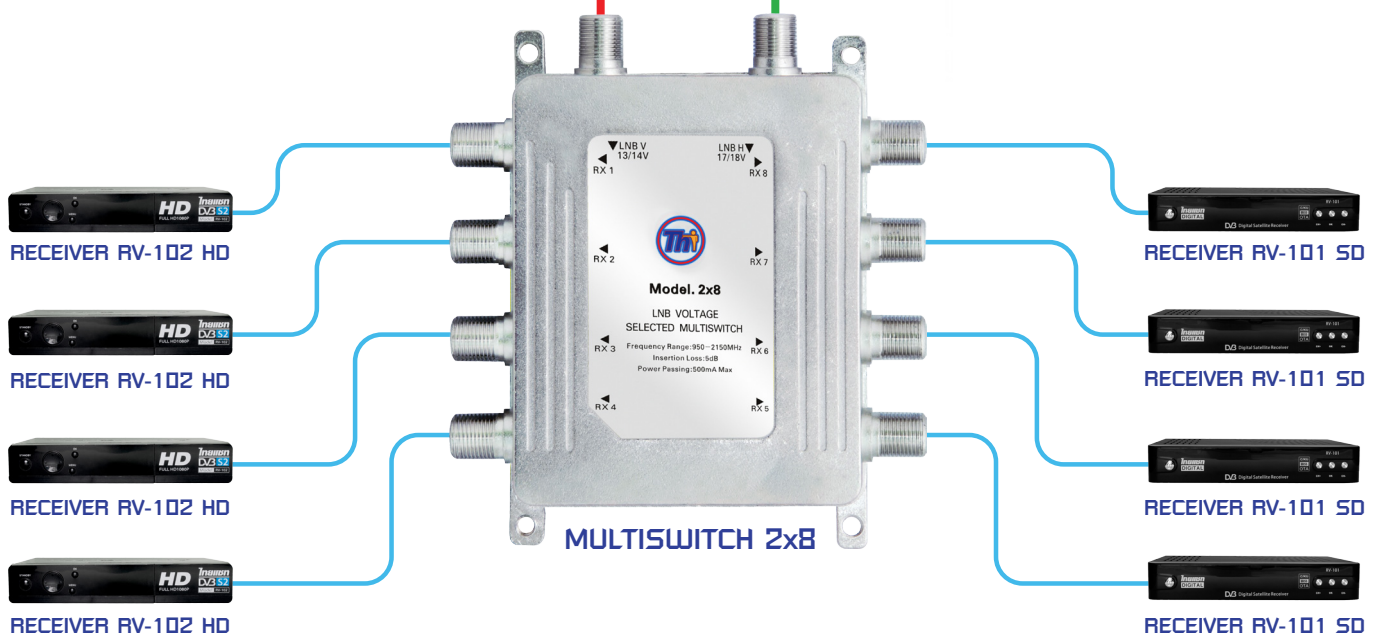
แบบแปลนการต่อ THAICOM 5/6C กับเครื่องรับ 8 จุดรับชม



THAICOM 5/6C



LNB C2



ชื่อดาวเทียม	LNB
THAICOM 5/6C	5150

มัลติสวิตช์ THAISAT เท่านั้น ที่มีวงจร...ตัดการรบกวนตามที 22 KHz



กรุวิชั่น



ทำให้ มัลติสวิตช์ THAISAT ใช้ได้ดีกับ เครื่องรับ ทุกรุ่นยี่ห้อ



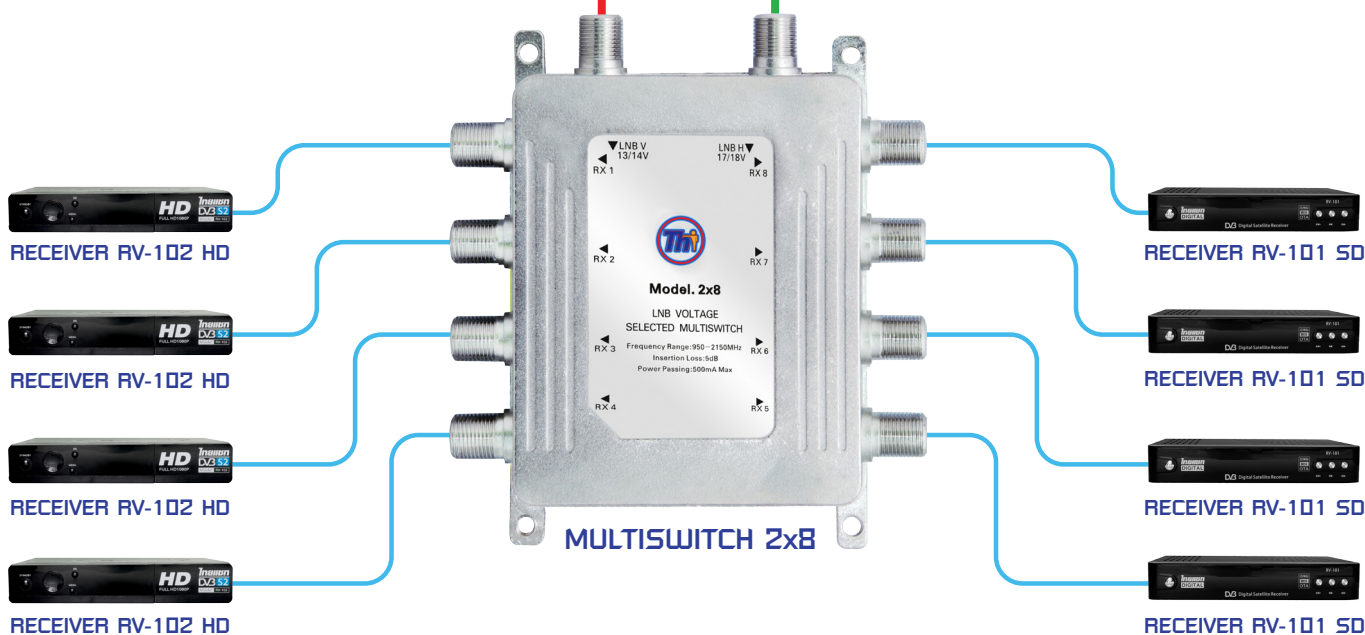
แบบแปลนการต่อ THAICOM 5/6KU กับเครื่องรับ 8 จุดรับชม



THAICOM 5/6KU



Lo.1 11300 KU-Twin



ชื่อดาวเทียม	LNB
THAICOM 5/6KU	11300

มัลติสวิตช์ THAISAT เท่านั้น ที่มีวงจร...ตัดการรบกวนตามที 22 KHz



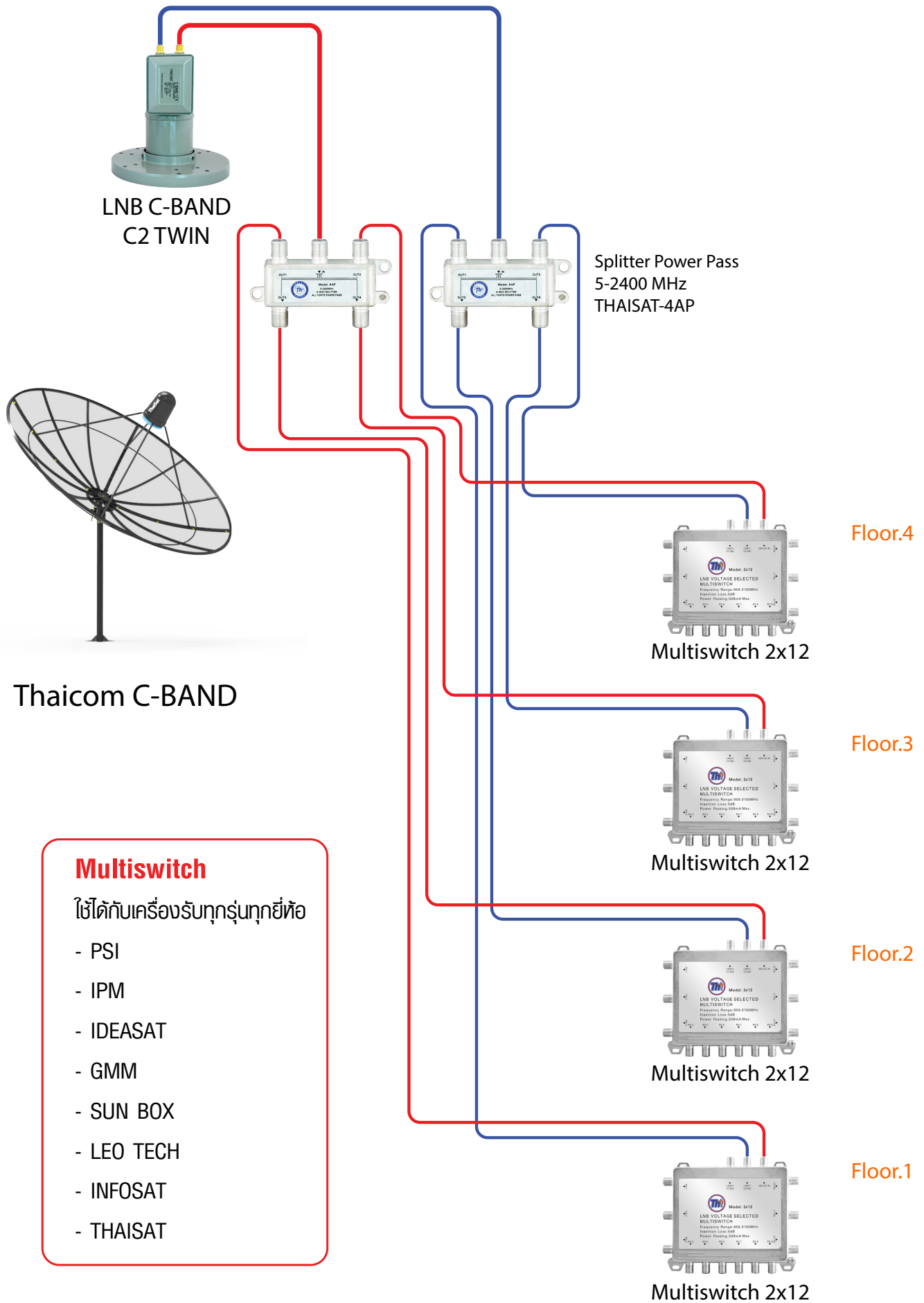
ทรูวิชั่น



ทำให้ มัลติสวิตช์ THAISAT ใช้ได้ดีกับ เครื่องรับ ทุกรุ่นยี่ห้อ



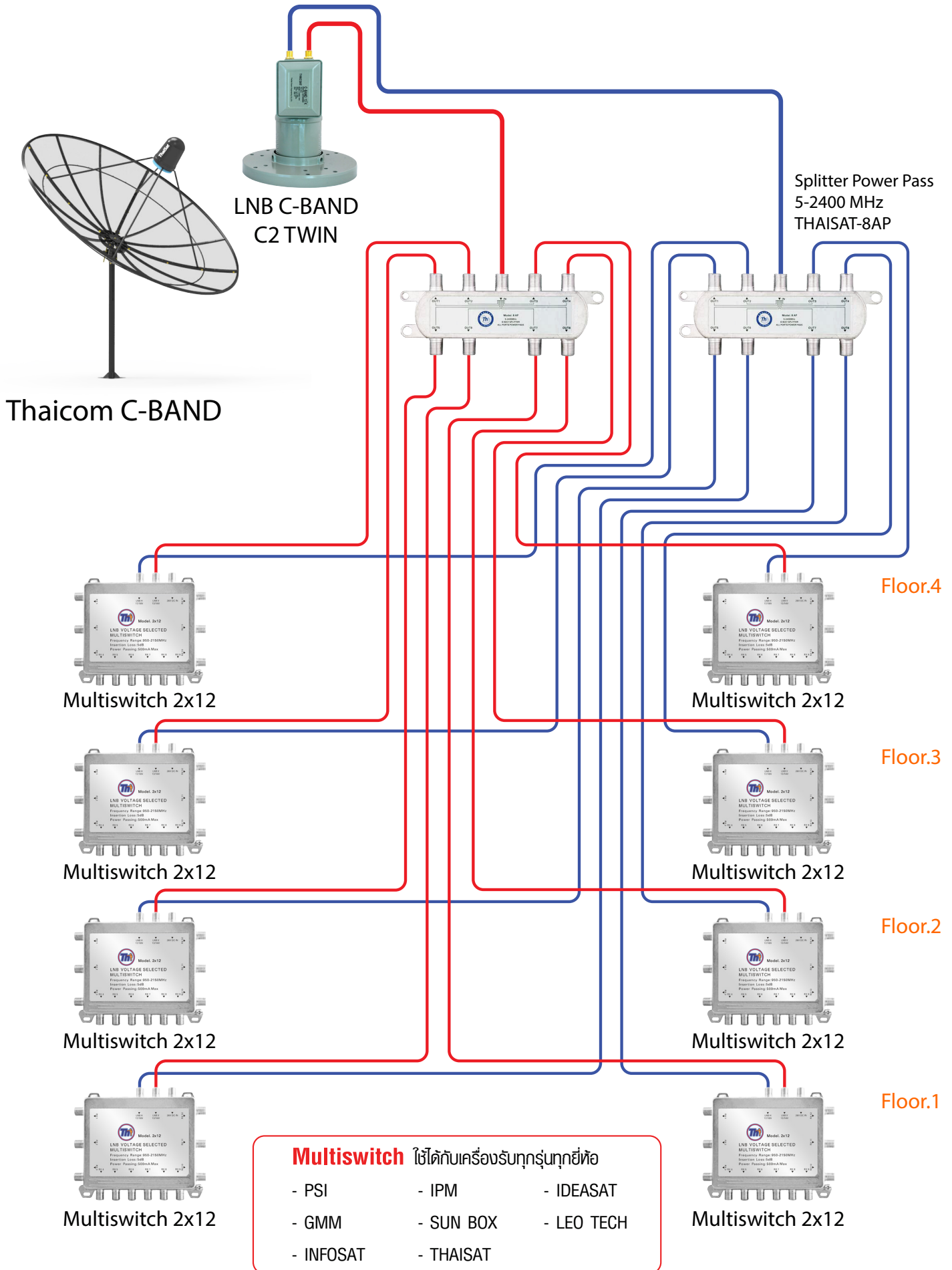
ดาวเทียม C-BAND สำหรับ 48 จุดรับชม



- Multiswitch**
ใช้ได้กับเครื่องรับทุกรุ่นทุกยี่ห้อ
- PSI
 - IPM
 - IDEASAT
 - GMM
 - SUN BOX
 - LEO TECH
 - INFOSAT
 - THAISAT

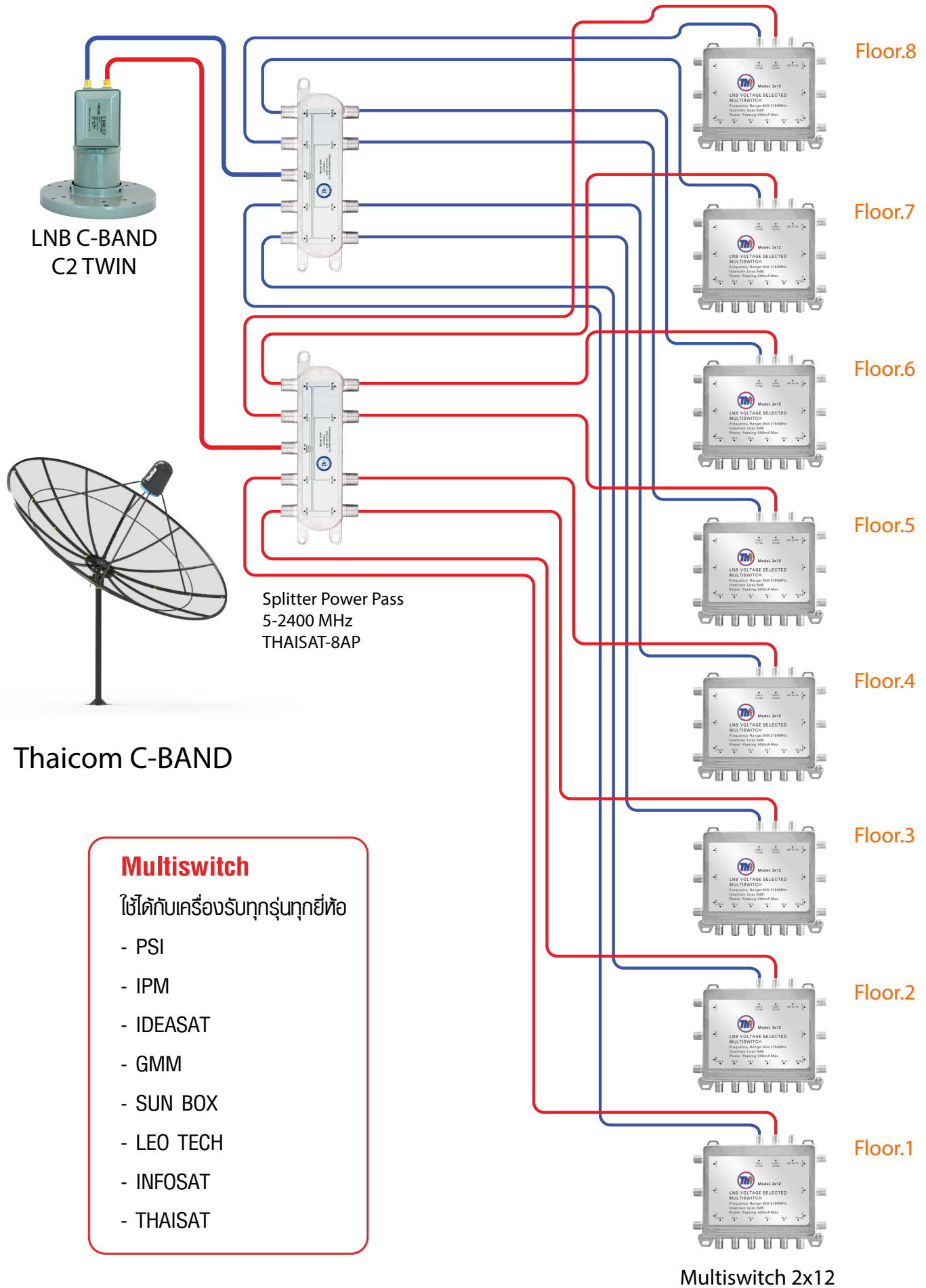


ดาวเทียม C-BAND สำหรับ 96 จุดรับชม





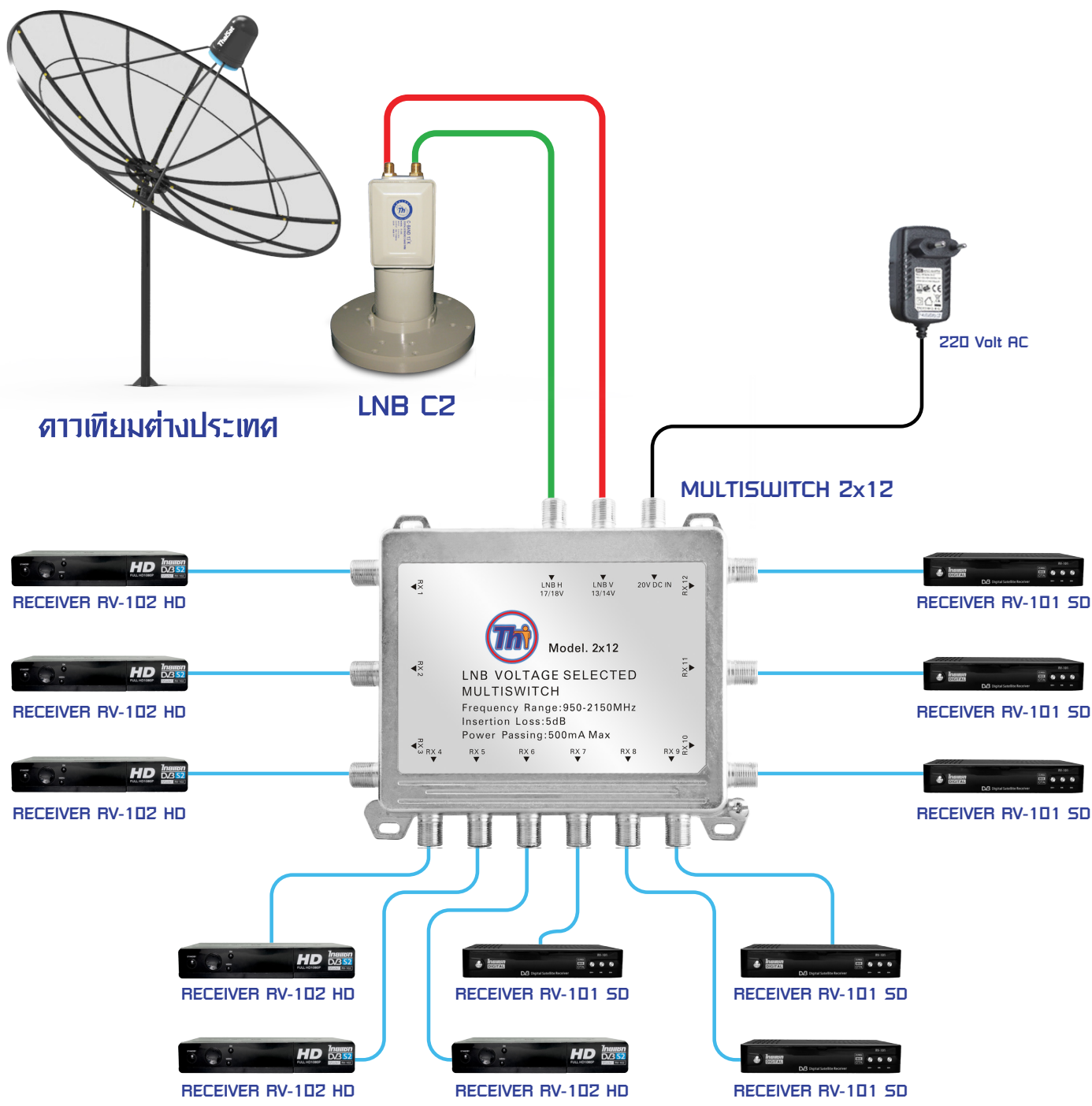
ดาวเทียม C-BAND สำหรับ 96 จุดรับชม



- Multiswitch**
ใช้ได้กับเครื่องรับทุกรุ่นทุกยี่ห้อ
- PSI
 - IPM
 - IDEASAT
 - GMM
 - SUN BOX
 - LEO TECH
 - INFOSAT
 - THAISAT



แบบแปลนการต่อ ดาวเทียมต่างประเทศ กับเครื่องรับ 12 จุดรับชม



ชื่อดาวเทียม	LNB
ดาวเทียมต่างประเทศ	5150

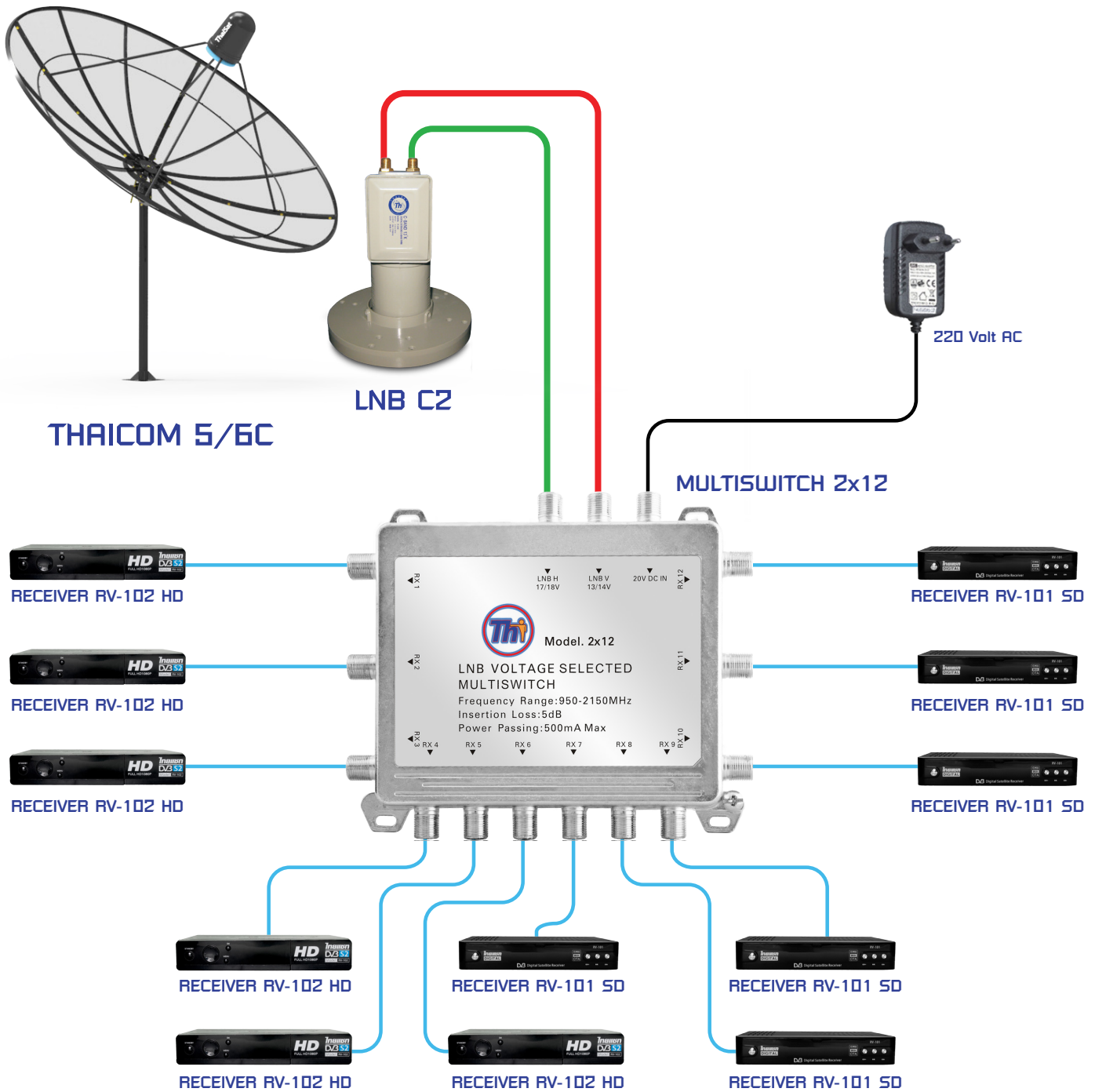
มัลติสวิตช์ THAISAT เท่านั้น ที่มีวงจร...ตัดการรบกวนตามที 22 KHz



ทำให้ มัลติสวิตช์ THAISAT ใช้ได้กับ เครื่องรับ ทุกรุ่นยี่ห้อ



แบบแปลนการต่อ THAICOM 5/6C กับเครื่องรับ 12 จุดรับชม



ชื่อดาวเทียม	LNB
THAICOM 5/6C	5150

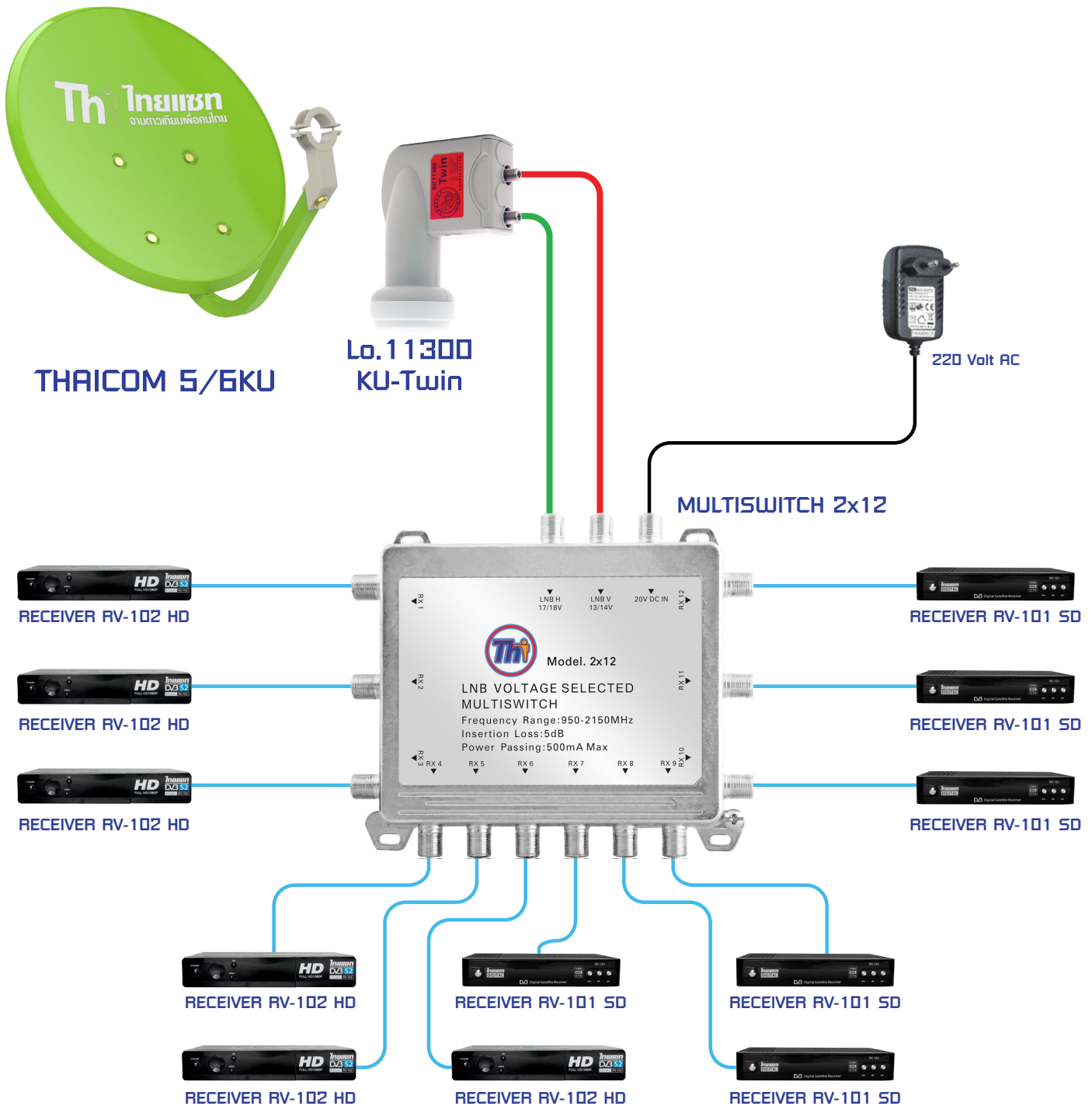
มัลติสวิตช์ THAISAT เท่านั้น ที่มีวงจร...ตัดการรบกวนตามท่ 22 KHz



ทำให้ มัลติสวิตช์ THAISAT ใช้ได้กับ เครื่องรับ ทุกรุ่นยี่ห้อ



แบบแปลนการต่อ THAICOM 5/6KU กับเครื่องรับ 12 จุดรับชม



ชื่อดาวเทียม	LNB
THAICOM 5/6KU	11300

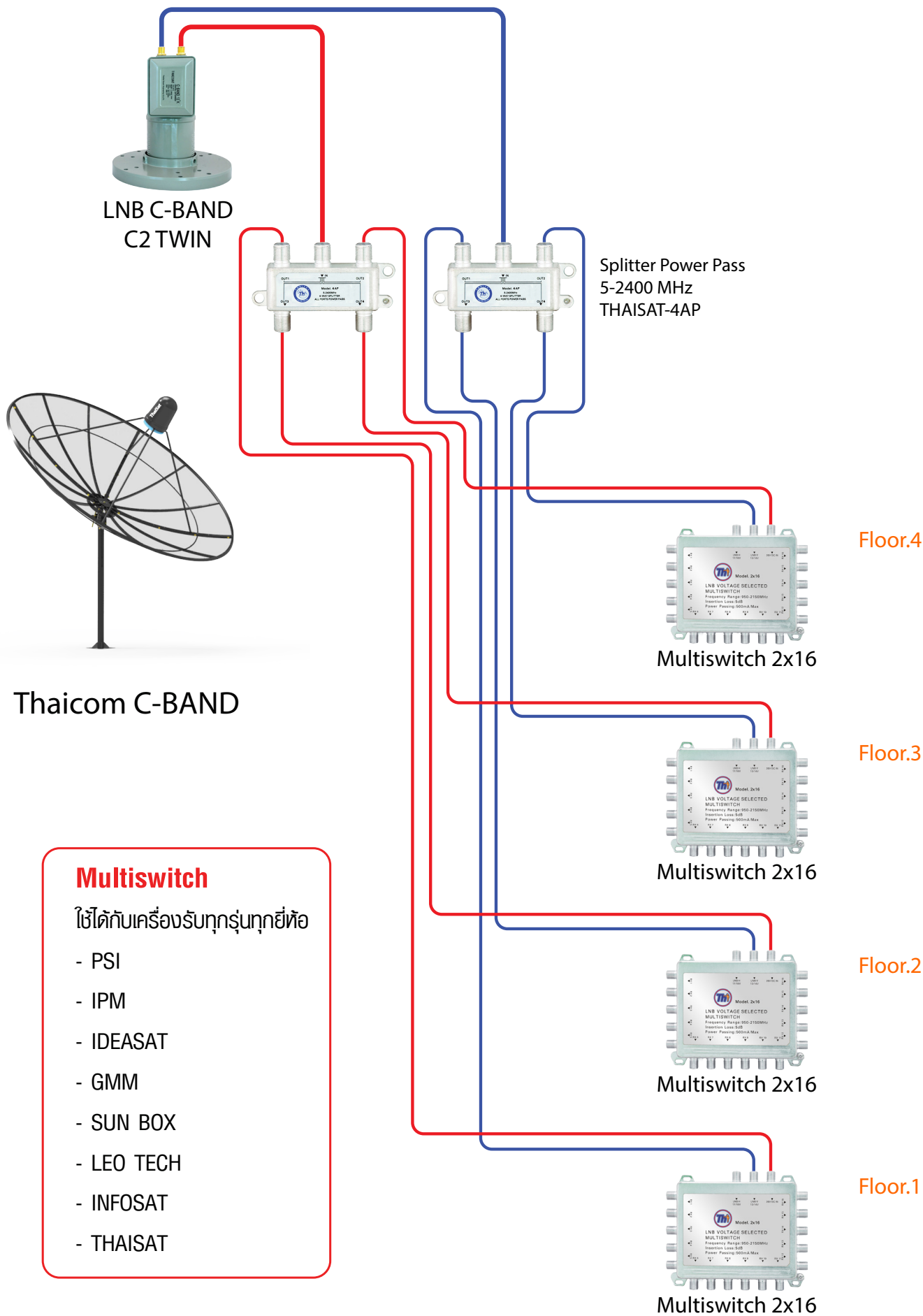
มัลติสวิตช์ THAISAT เท่านั้น ที่มีวงจร...ตัดการรบกวนตามที 22 KHz



ทำให้ มัลติสวิตช์ THAISAT ใช้ได้กับ เครื่องรับ ทุกรุ่นยี่ห้อ



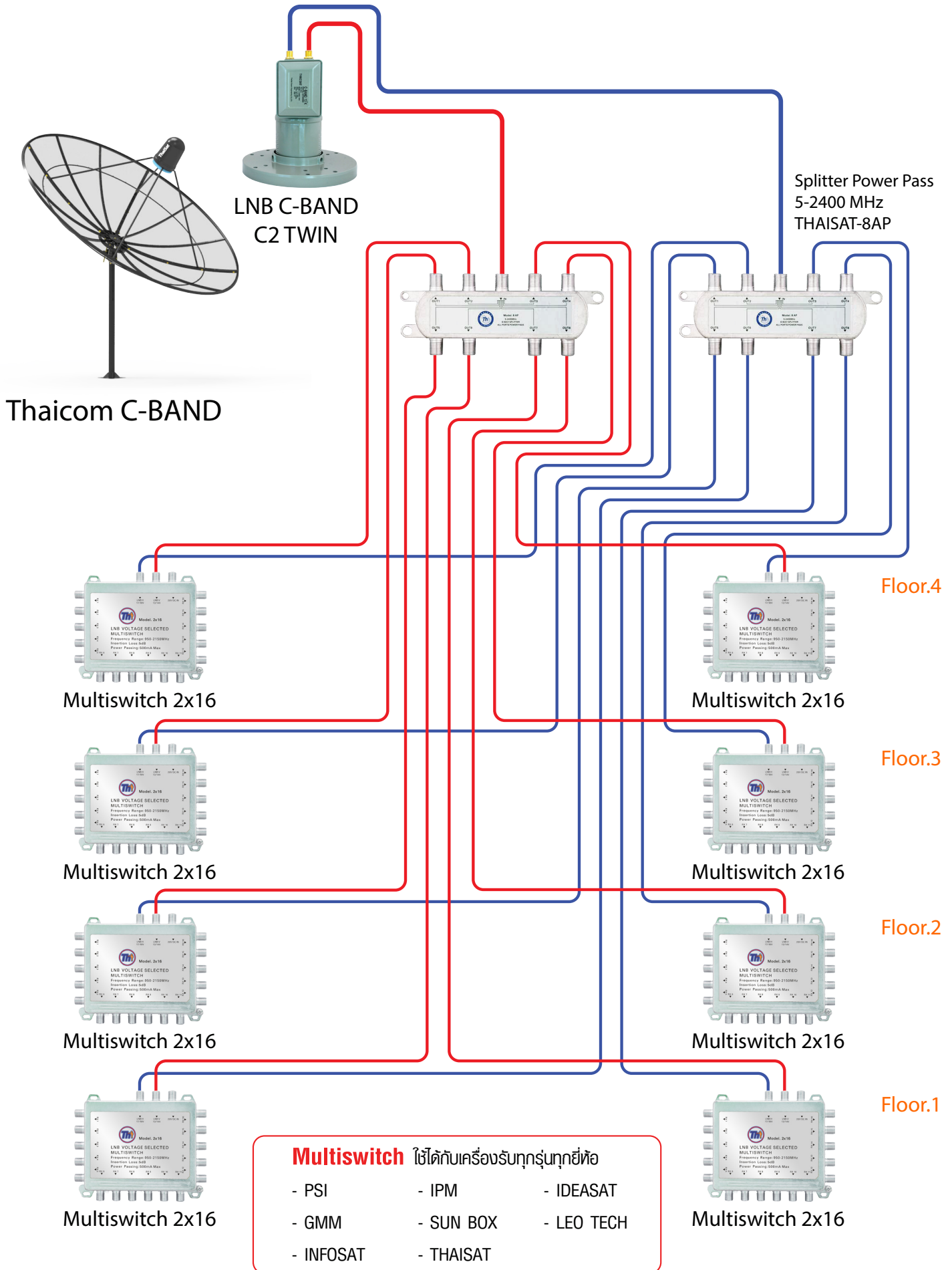
ดาวเทียม C-BAND สำหรับ 64 จุดรับชม



- Multiswitch**
ใช้ได้กับเครื่องรับทุกรุ่นทุกยี่ห้อ
- PSI
 - IPM
 - IDEASAT
 - GMM
 - SUN BOX
 - LEO TECH
 - INFOSAT
 - THAISAT

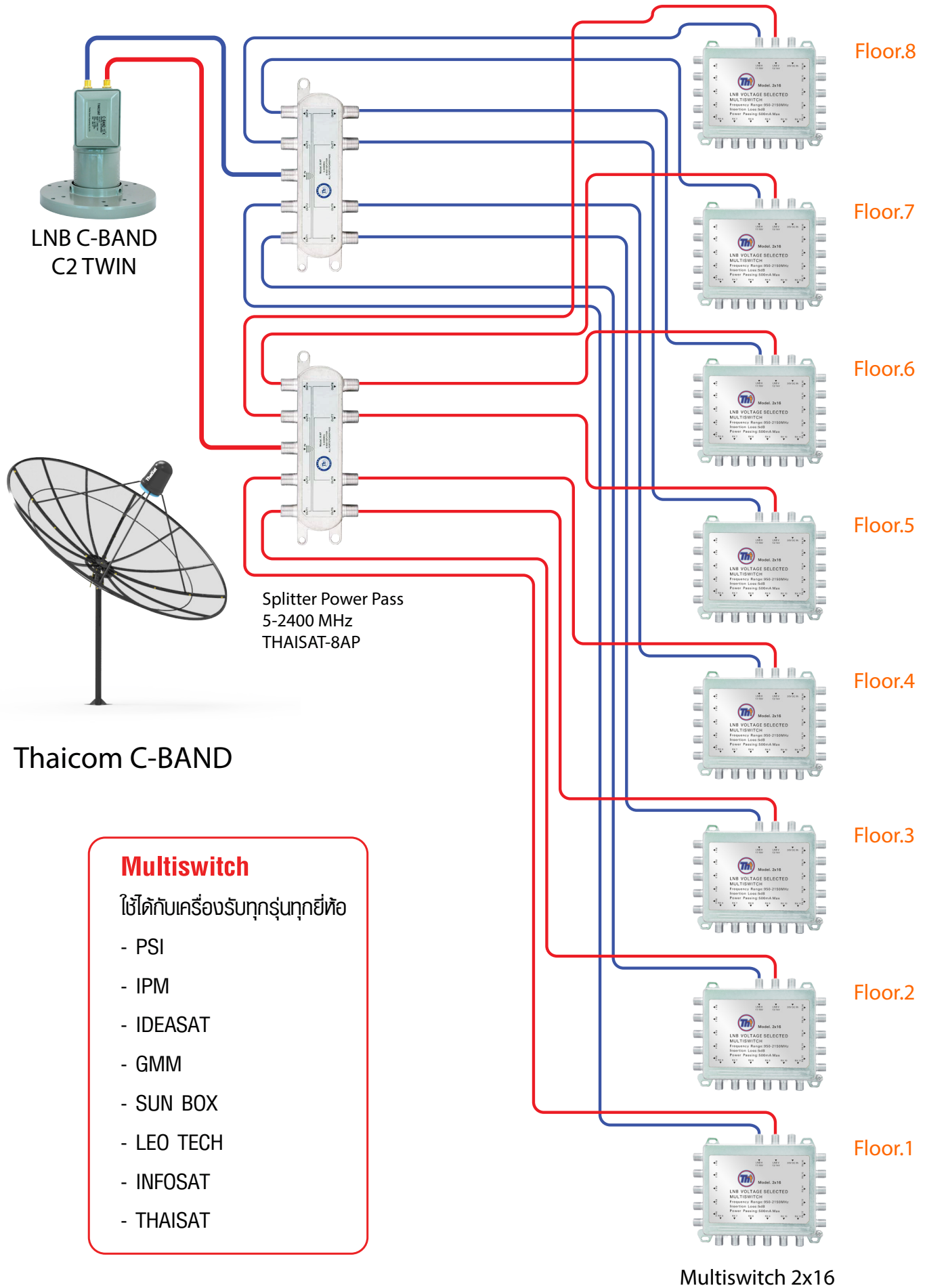


ดาวเทียม C-BAND สำหรับ 128 จุดรับชม





ดาวเทียม C-BAND สำหรับ 128 จุดรับชม



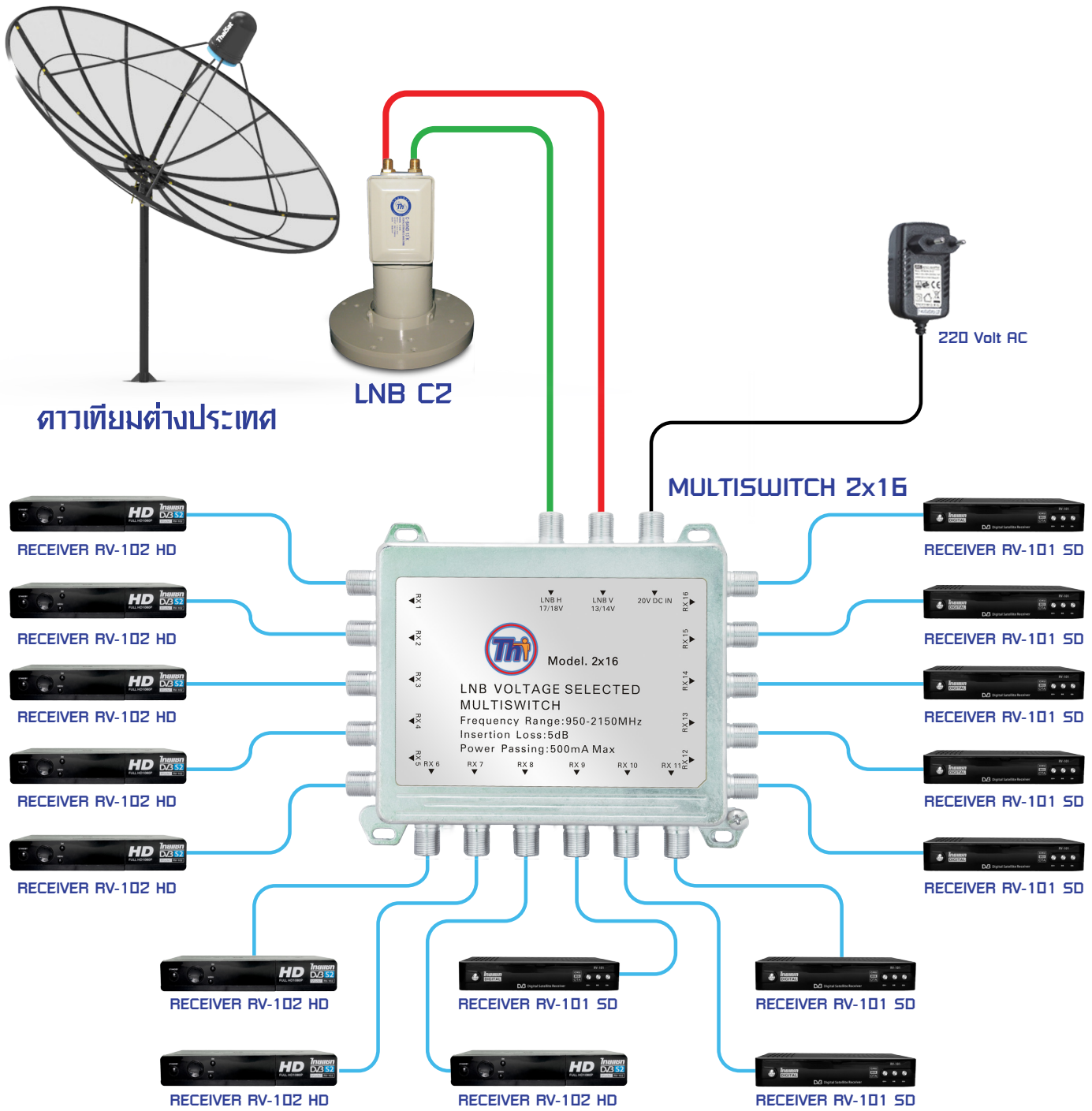
Multiswitch
ใช้ได้กับเครื่องรับทุกรุ่นทุกยี่ห้อ

- PSI
- IPM
- IDEASAT
- GMM
- SUN BOX
- LEO TECH
- INFOSAT
- THAISAT

Multiswitch 2x16



แบบแปลนการต่อ ดาวเทียมต่างประเทศ กับเครื่องรับ 16 จุดรับชม



ชื่อดาวเทียม	LNB
ดาวเทียมต่างประเทศ	5150

มัลติสวิตช์ THAISAT เท่านั้น ที่มีวงจร...ตัดการรบกวนตามที 22 KHz



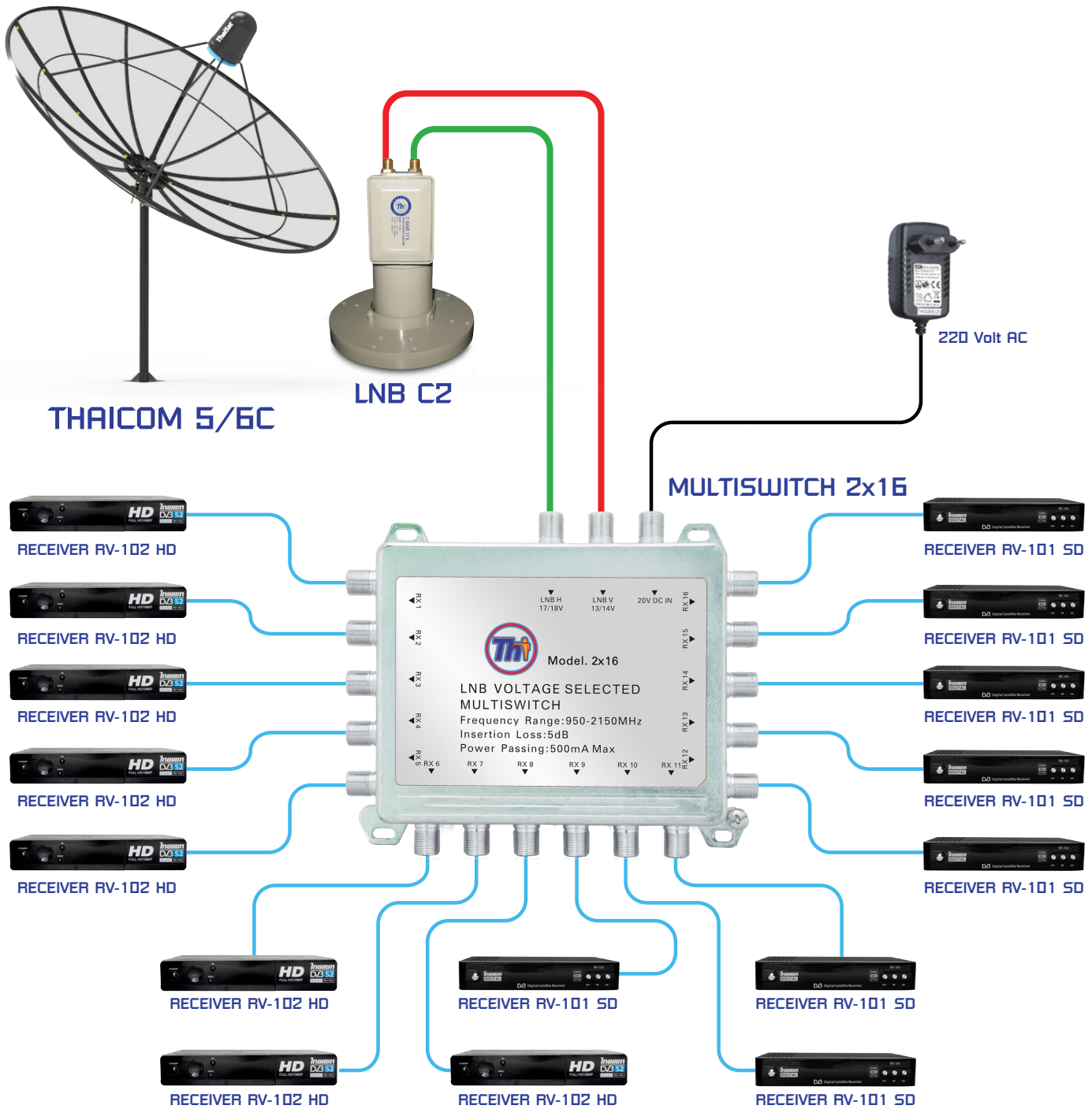
กรุวิชั่น



ทำให้ มัลติสวิตช์ THAISAT ใช้ได้กับ เครื่องรับ ทุกรุ่นยี่ห้อ



แบบแผนการต่อ THAICOM 5/6C กับเครื่องรับ 16 จุดรับชม



ชื่อดาวเทียม	LNB
THAICOM 5/6C	5150

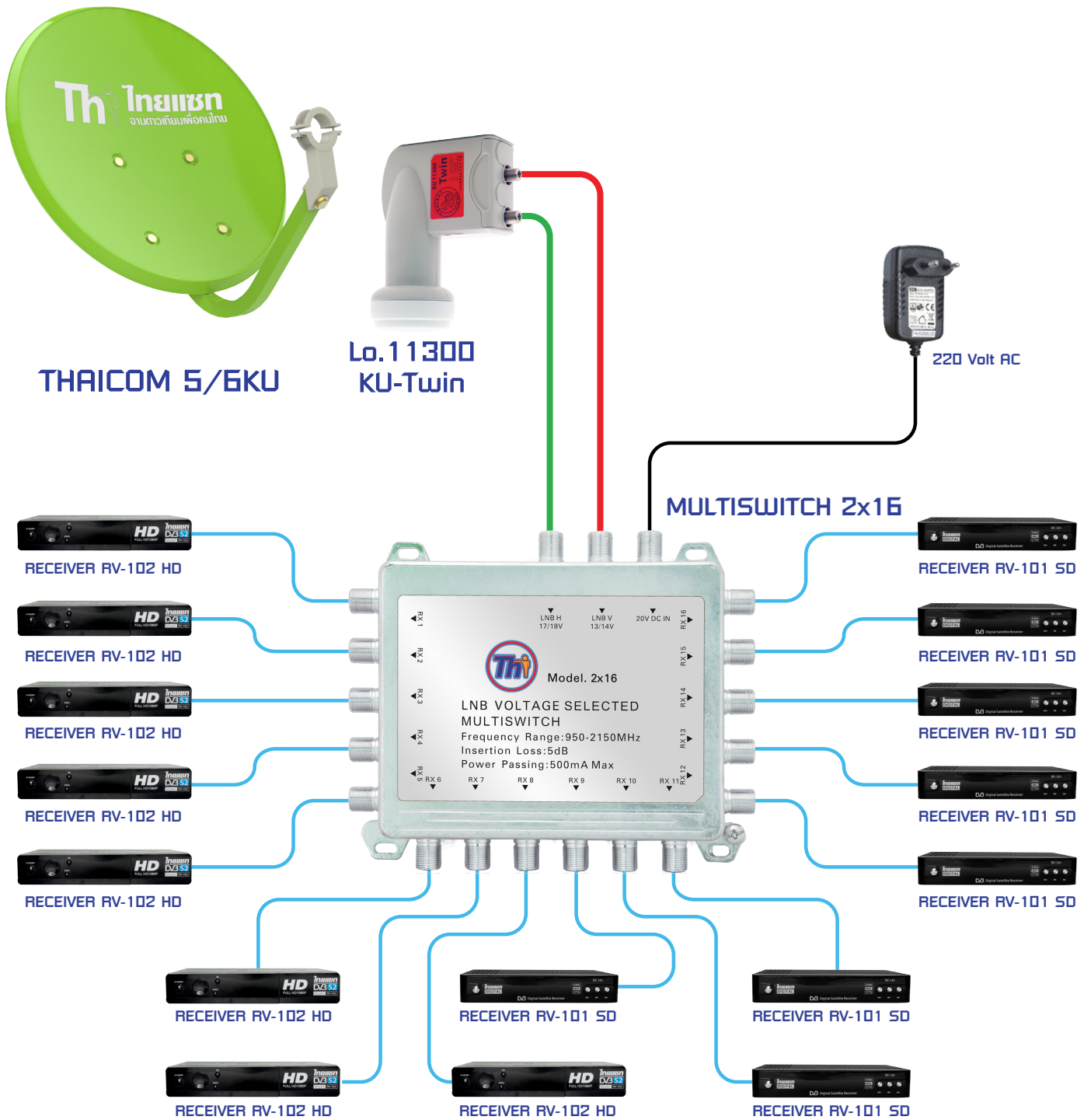
มัลติสวิตช์ THAISAT เท่านั้น ที่มีวงจร...ตัดการรบกวนตามที 22 KHz



ทำให้ มัลติสวิตช์ THAISAT ใช้ได้กับ เครื่องรับ ทุกรุ่นยี่ห้อ



แบบแปลนการต่อ THAICOM 5/6KU กับเครื่องรับ 16 จุตรับชม



ชื่อดาวเทียม	LNB
THAICOM 5/6KU	11300

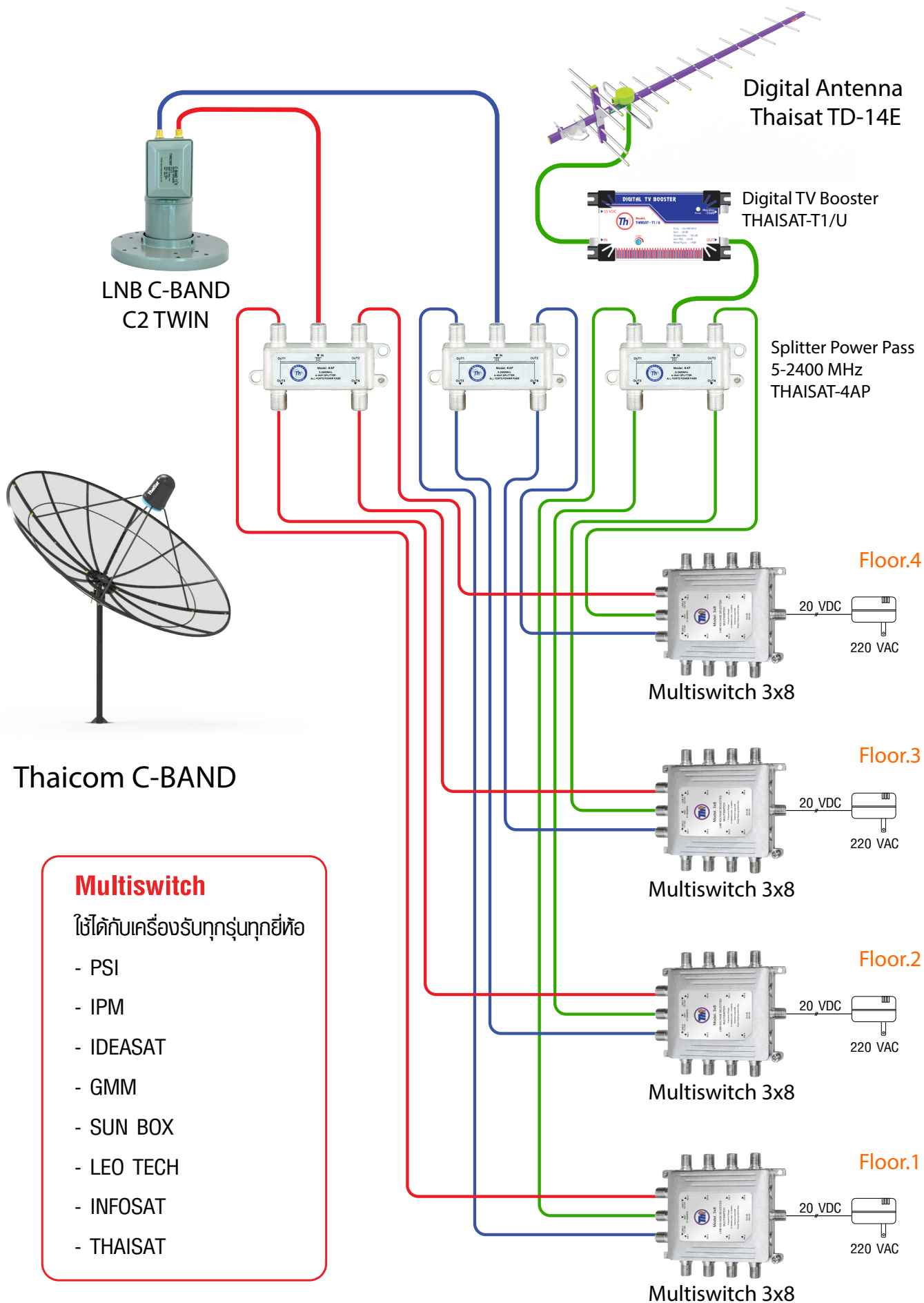
มัลติสวิตช์ THAISAT เท่านั้น ที่มีวงจร...ตัดการรบกวนตามที 22 KHz



ทำให้ มัลติสวิตช์ THAISAT ใช้ได้กับ เครื่องรับ ทุกรุ่นยี่ห้อ

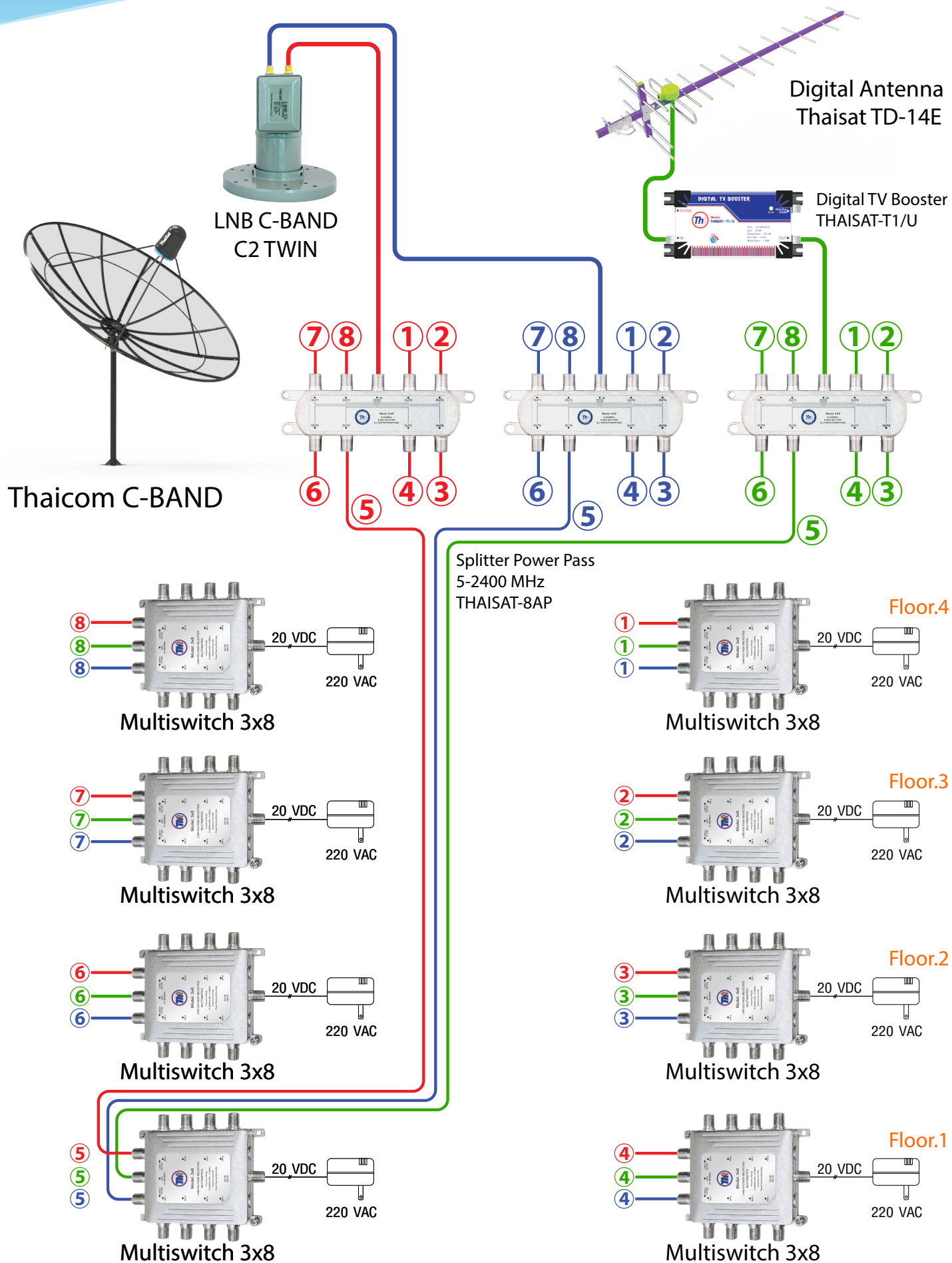


ดาวเทียม C-BAND + Digital TV สำหรับ 32 ห้อง





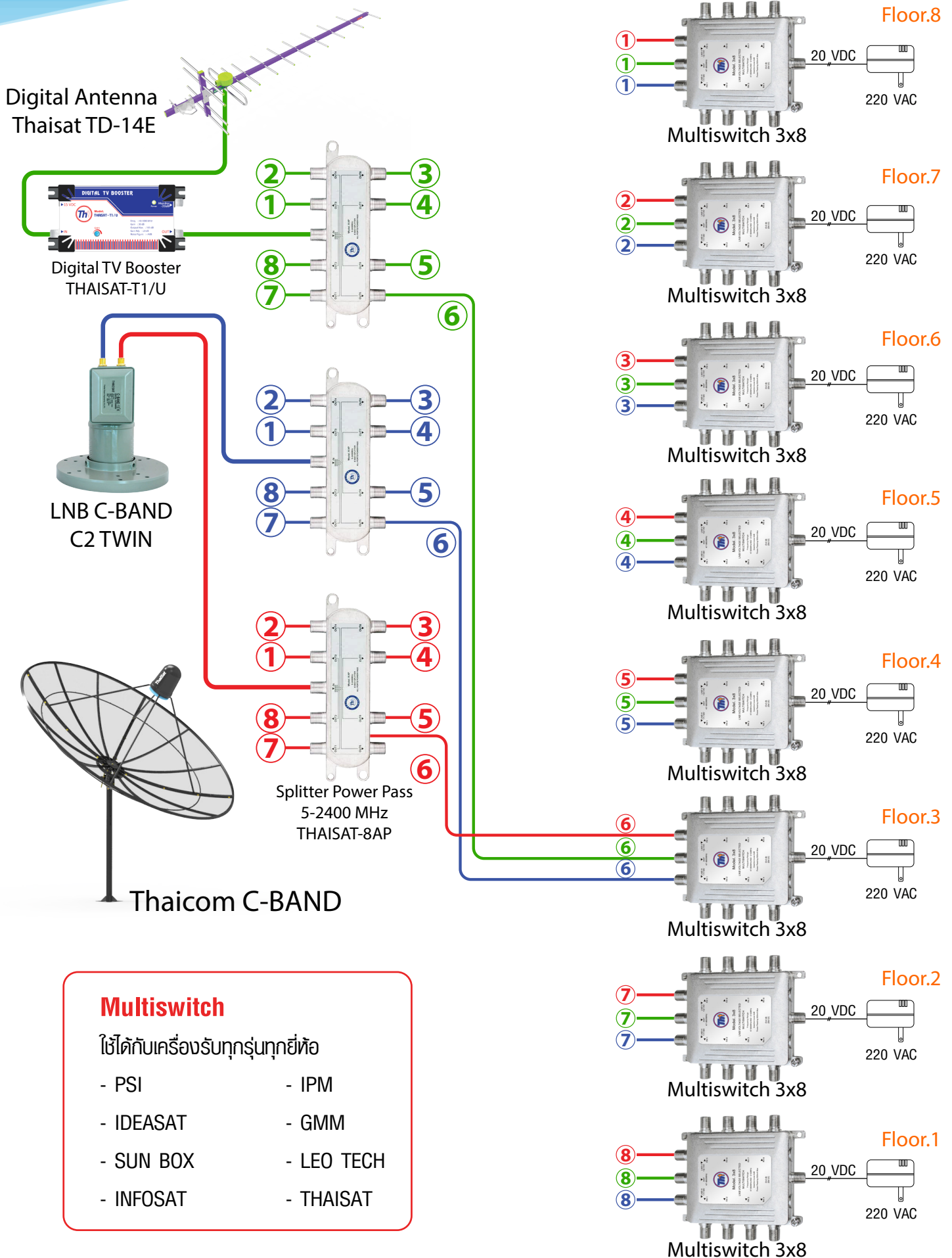
ดาวเทียม C-BAND สำหรับ 64 จุดรับชม



**** ต่อ Splitter Power Pass กับ Multiswitch ให้ตรงตามสี...ตามหมายเลข ****



ดาวเทียม C-BAND สำหรับ 64 จุดรับชม



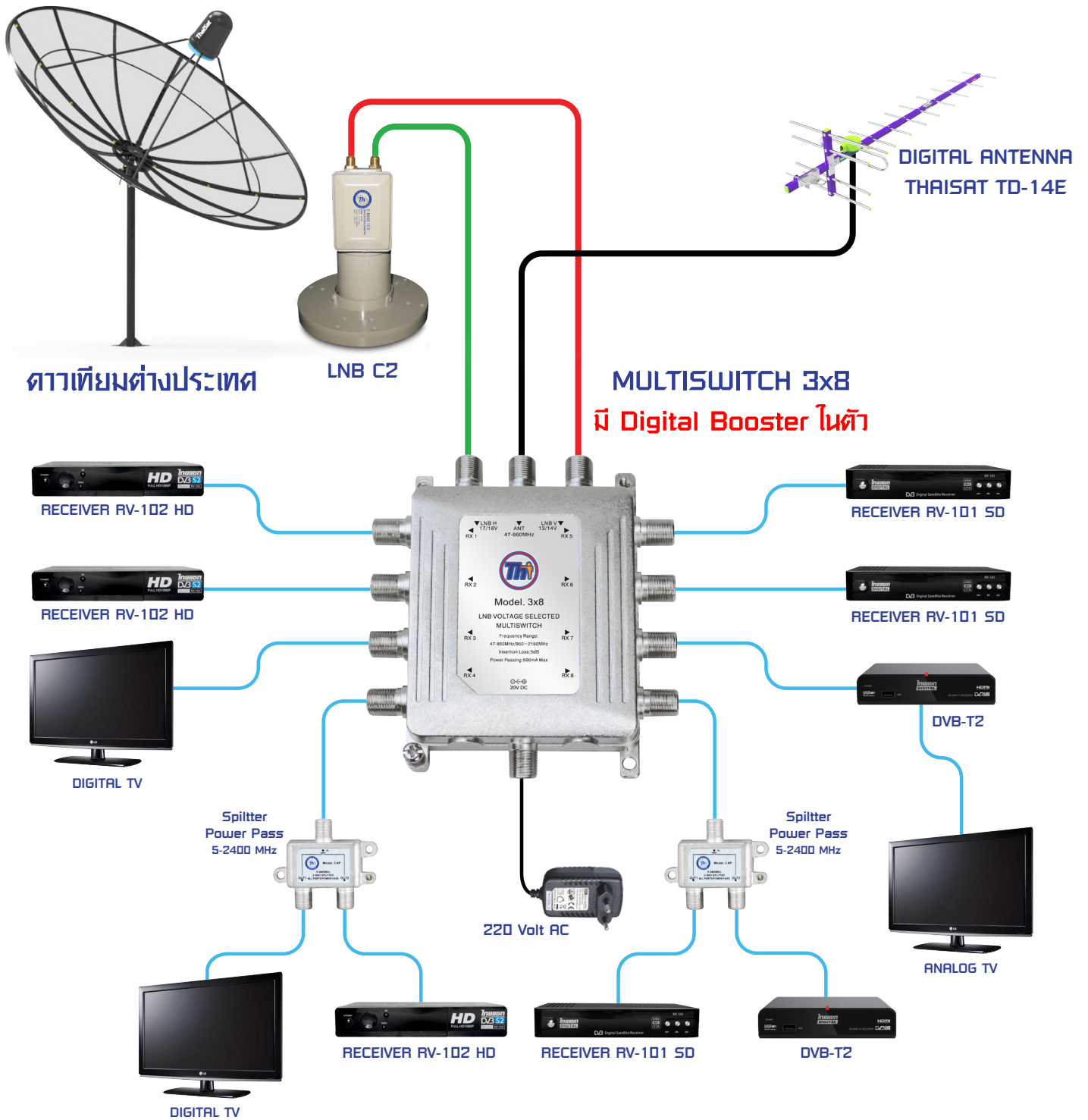
Multiswitch
ใช้ได้กับเครื่องรับทุกรุ่นทุกยี่ห้อ

- PSI
- IDEASAT
- SUN BOX
- INFOSAT
- IPM
- GMM
- LEO TECH
- THAISAT

**** ต่อ Splitter Power Pass กับ Multiswitch ให้ตรงตามสี...ตามหมายเลข ****



ดาวเทียมต่างประเทศ & DIGITAL TV กับเครื่องรับ 8 จุติรับชม



ชื่อดาวเทียม	LNB
ดาวเทียมต่างประเทศ	5150

มัลติสวิตช์รุ่นพิเศษ ที่มี Booster สำหรับ Digital TV ในตัว

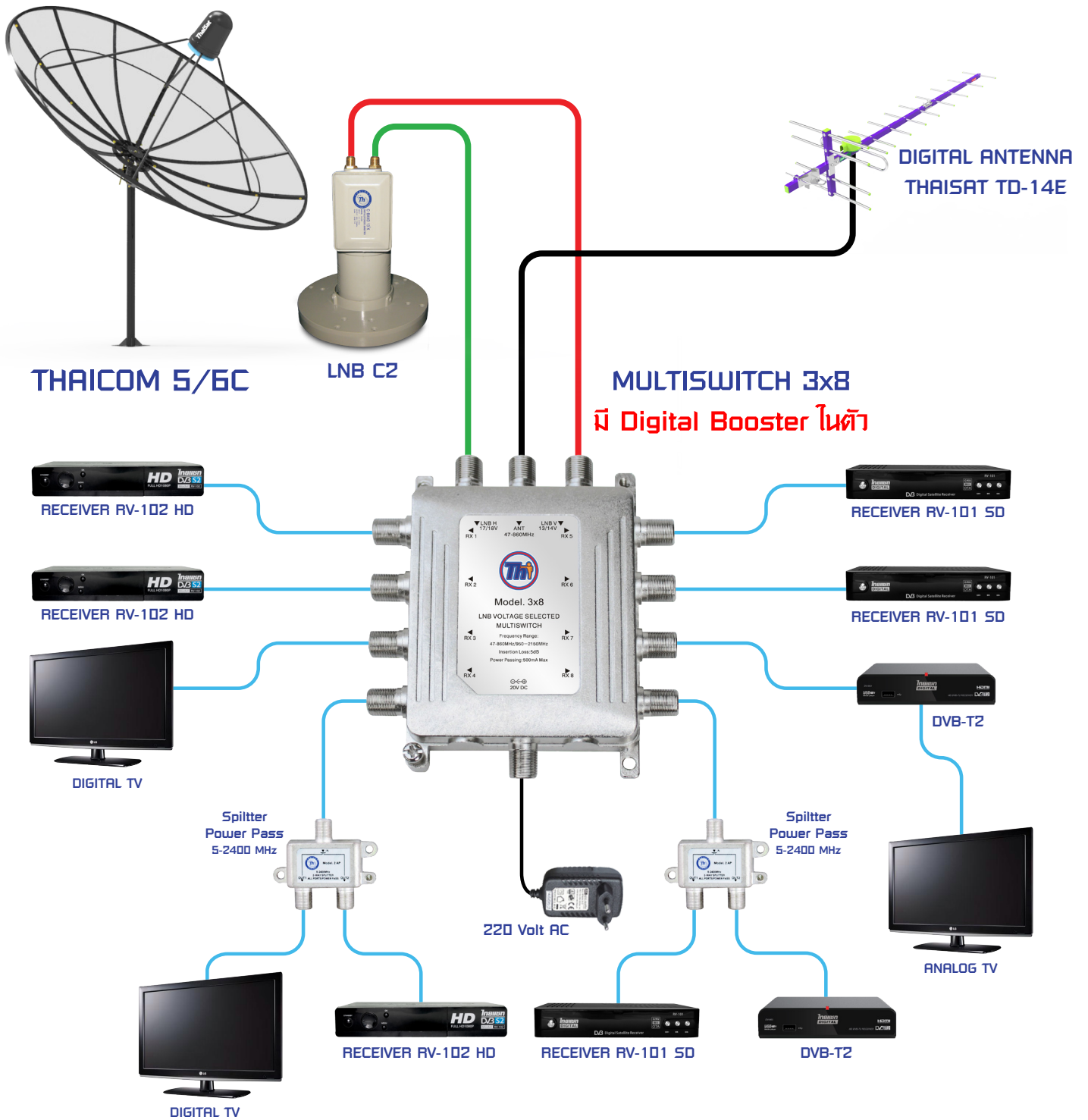
มัลติสวิตช์ THAISAT เท่านั้น ที่มีวงจร...ตัดการรบกวนตามที 22 KHz



ทำให้ มัลติสวิตช์ THAISAT ใช้ได้กับ เครื่องรับ ทุกรุ่นยี่ห้อ



THAICOM 5C & DIGITAL TV กับเครื่องรับ 8 จุดรับชม



ชื่อดาวเทียม	LNB
THAICOM 5/6C	5150

มัลติสวิตช์รุ่นพิเศษ ที่มี Booster สำหรับ Digital TV โน้ต

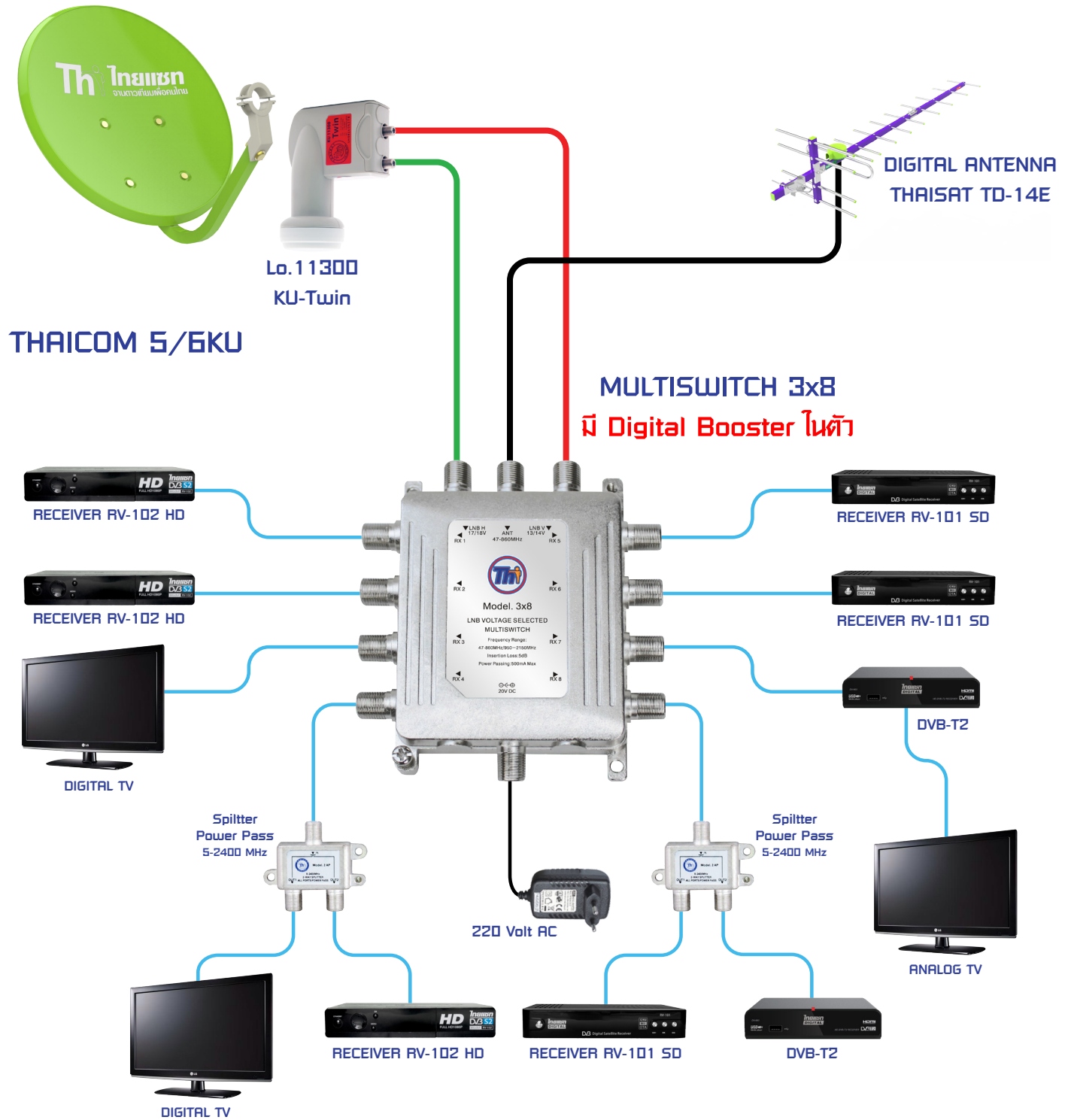
มัลติสวิตช์ THAISAT เท่านั้น ที่มีวงจร...ตัดการรบกวนตามที 22 KHz



ทำให้ มัลติสวิตช์ THAISAT ใช้ได้กับ เครื่องรับ ทุกรุ่นยี่ห้อ



แบบแปลนการต่อ THAICOM 5/6KU กับเครื่องรับ 8 จุดรับชม



ชื่อดาวเทียม	LNB
THAICOM 5/6KU	11300

มัลติสวิตช์รุ่นพิเศษ ที่มี Booster สำหรับ Digital TV ในตัว

มัลติสวิตช์ THAISAT เท่านั้น ที่มีวงจร...ตัดการรบกวนตามที 22 KHz



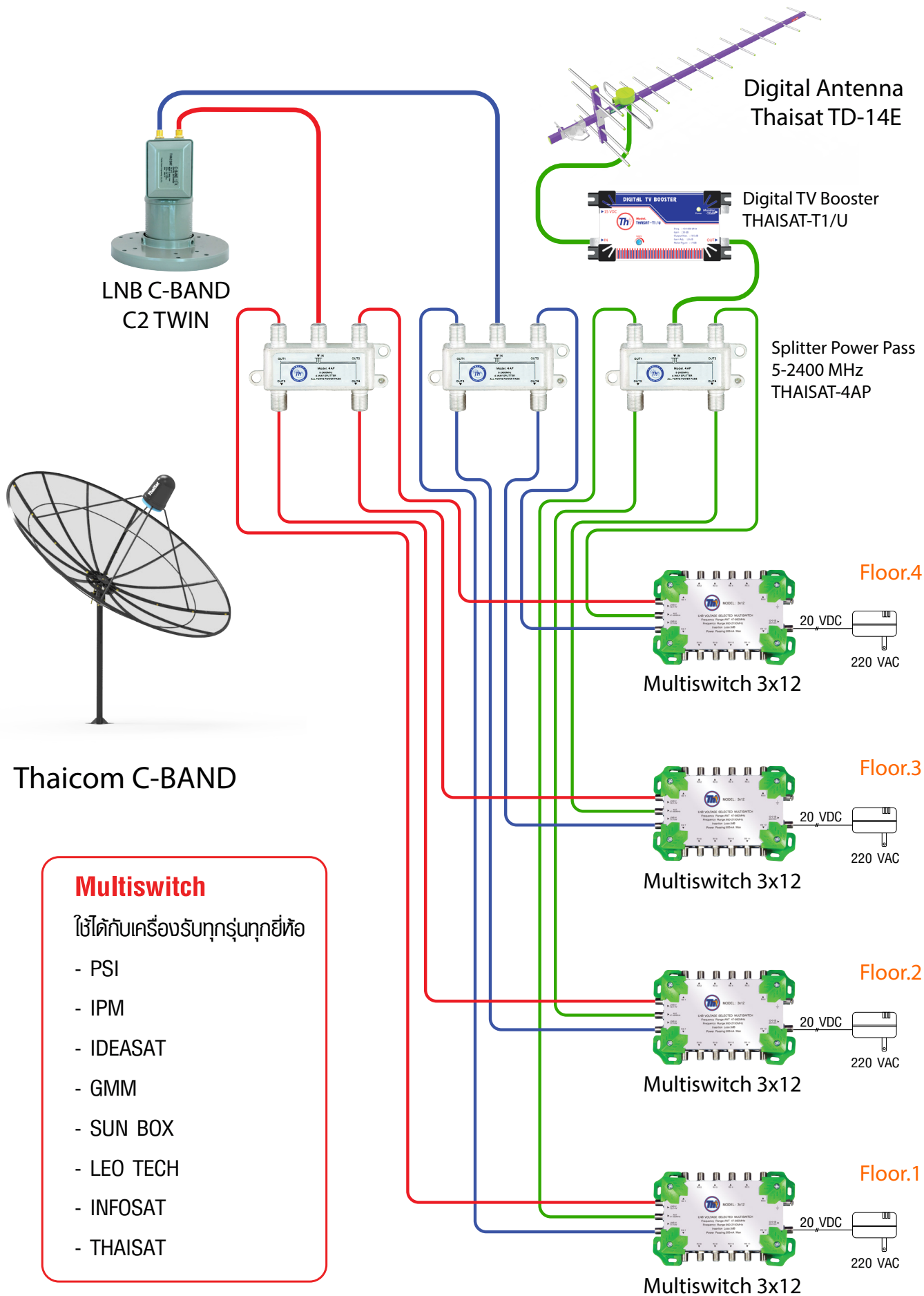
ทรูวิชั่น



ทำให้ มัลติสวิตช์ THAISAT ใช้ได้กับ เครื่องรับ ทุกรุ่นยี่ห้อ

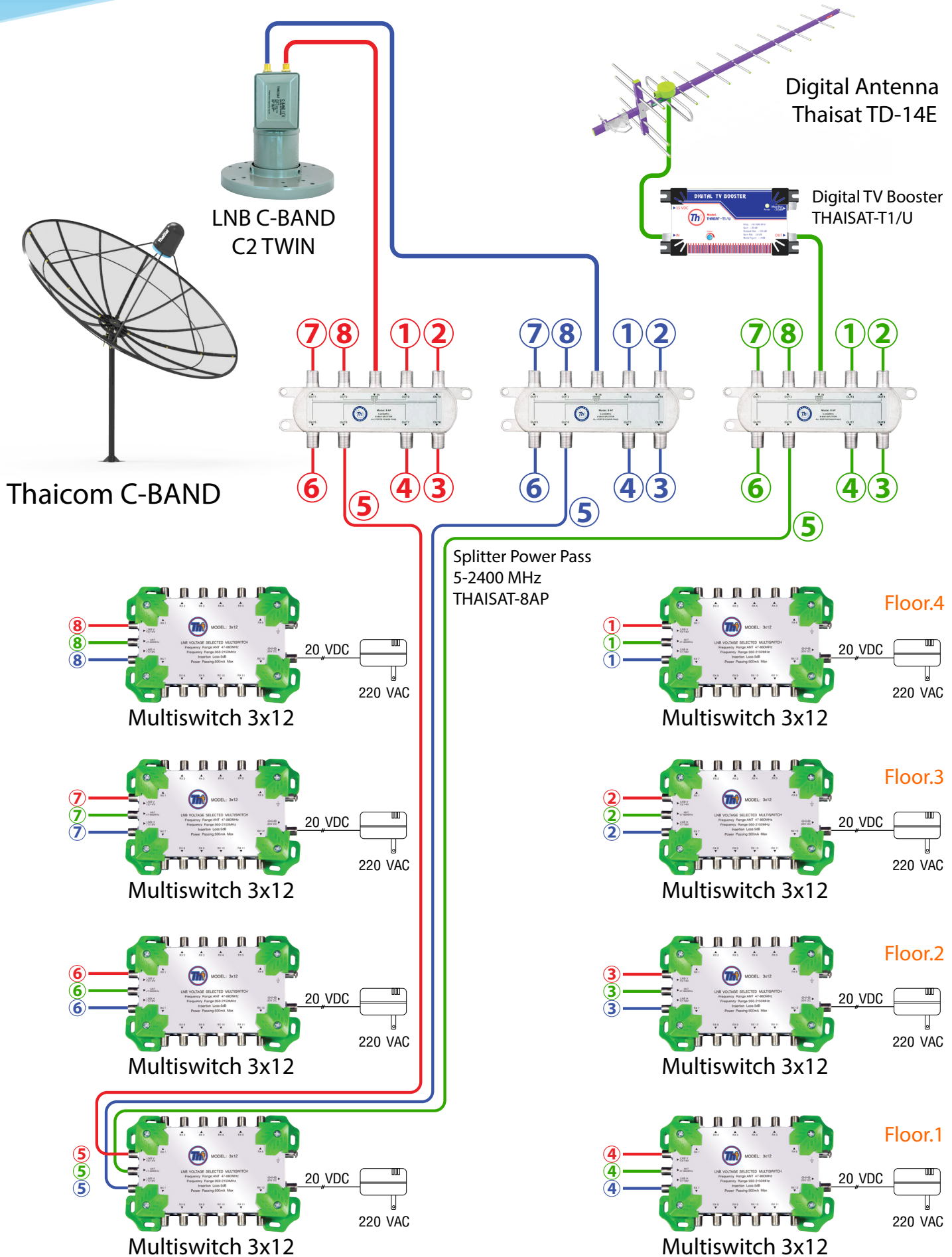


ดาวเทียม C-BAND + Digital TV สำหรับ 48 ห้อง





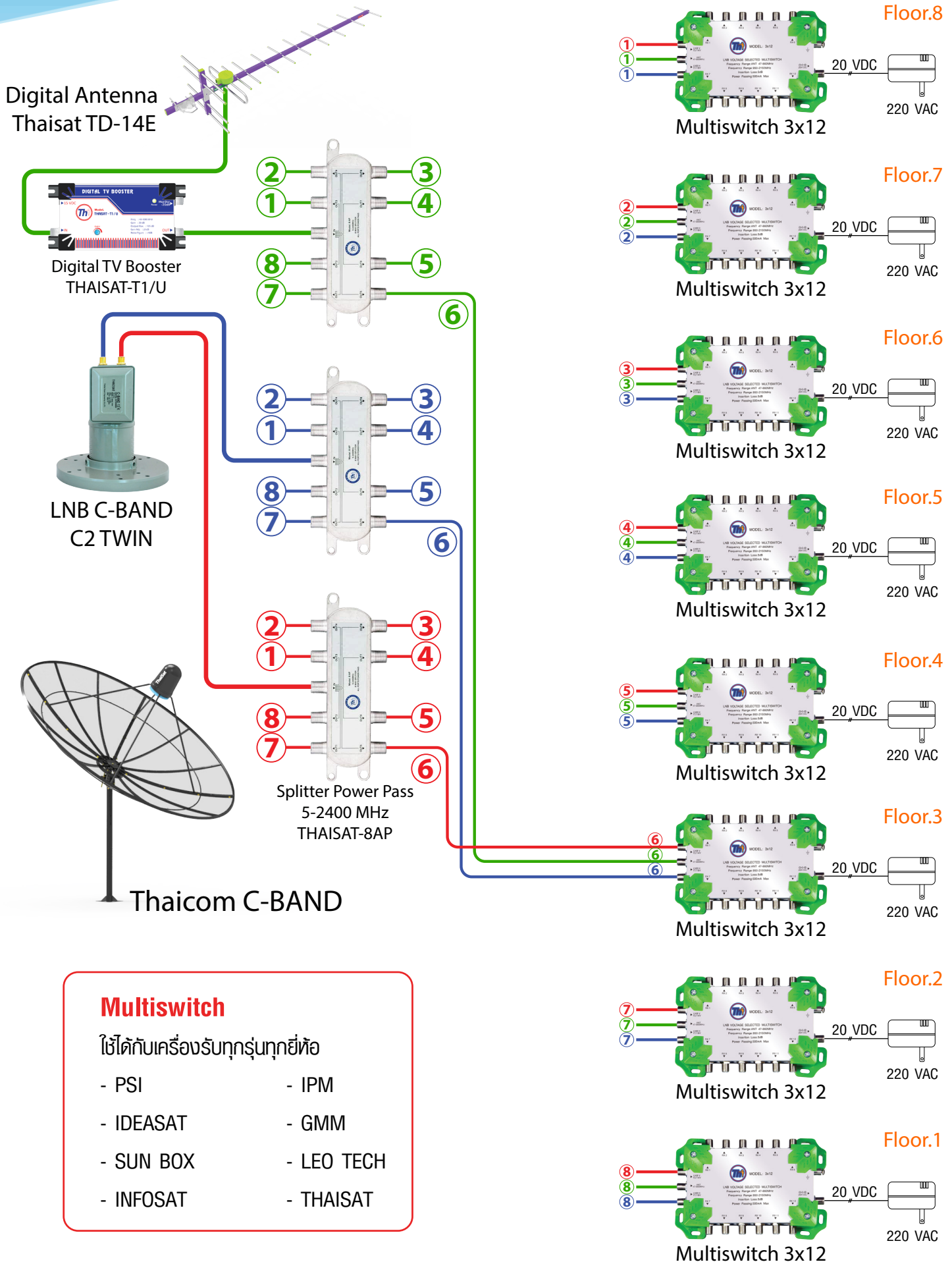
ดาวเทียม C-BAND สำหรับ 96 จุดรับชม



**** ต่อ Splitter Power Pass กับ Multiswitch ให้ตรงตามสี...ตามหมายเลข ****



ดาวเทียม C-BAND สำหรับ 96 จุดรับชม



Multiswitch

ใช้ได้กับเครื่องรับทุกรุ่นทุกยี่ห้อ

- PSI
- IDEASAT
- SUN BOX
- INFOSAT
- IPM
- GMM
- LEO TECH
- THAISAT

**** ต่อ Splitter Power Pass กับ Multiswitch ให้ตรงตามสี...ตามหมายเลข ****



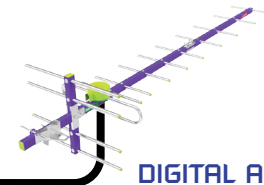
ดาวเทียมต่างประเทศ & DIGITAL TV กับเครื่องรับ 12 จุดรับชม



ดาวเทียมต่างประเทศ



LNB C2



DIGITAL ANTENNA THAISAT TD-14E

RECEIVER RV-101 SD



RECEIVER RV-101 SD



RECEIVER RV-101 SD



RECEIVER RV-102 HD



RECEIVER RV-102 HD



RECEIVER RV-102 HD



MULTISWITCH 3x12



220 Volt AC

Spiliter Power Pass 5-2400 MHz



RECEIVER RV-102 HD



DIGITAL TV

Spiliter Power Pass 5-2400 MHz



DVB-T2



RECEIVER RV-101 SD



DIGITAL TV

DVB-T2



ANALOG TV

RECEIVER RV-101 SD



RECEIVER RV-102 HD



DIGITAL TV

ชื่อดาวเทียม	LNB
ดาวเทียมต่างประเทศ	S150

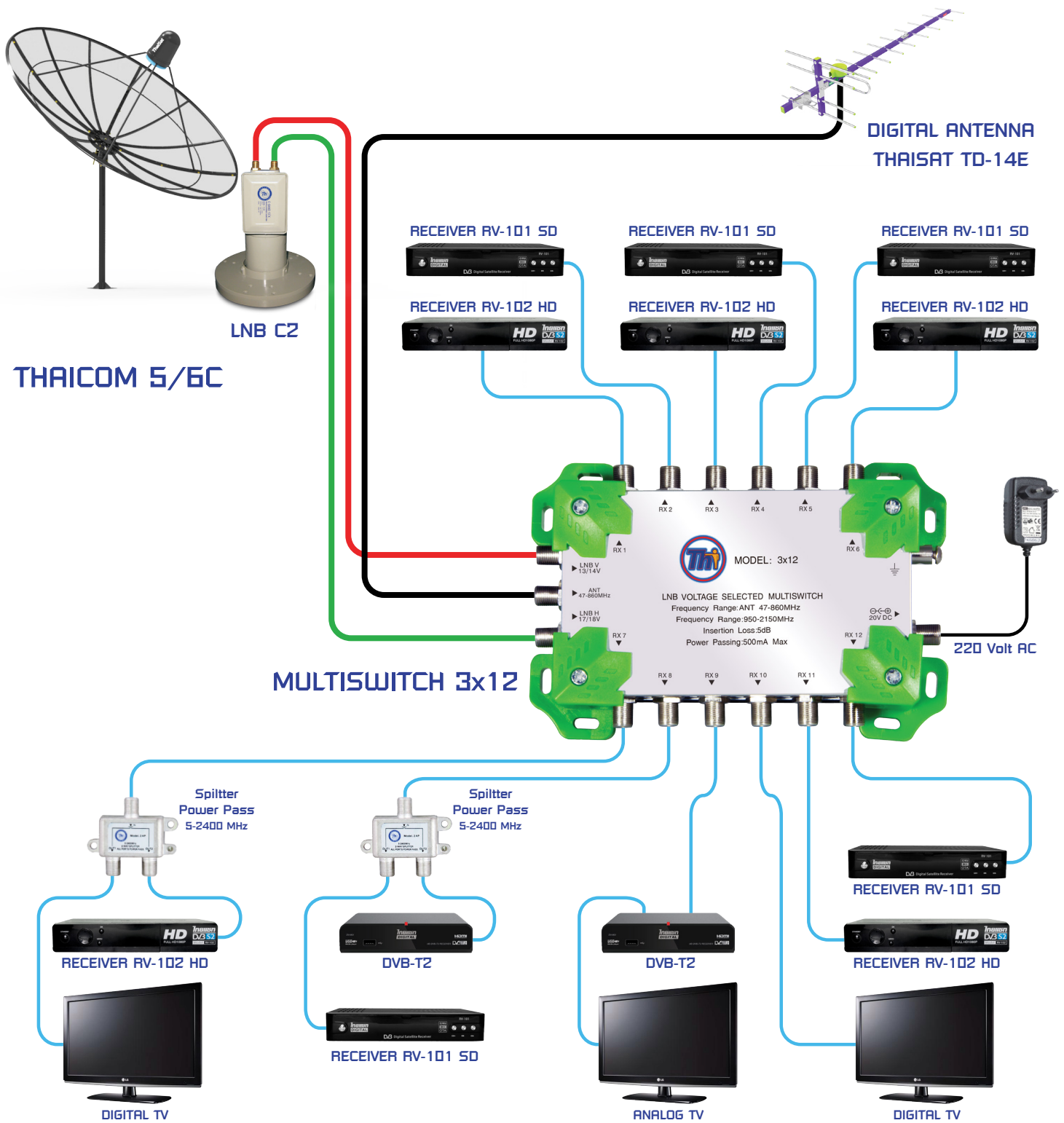
มัลติสวิตช์ THAISAT เท่านั้น ที่มีวงจร...ตัดการรบกวนตามที 22 KHz



ทำให้ มัลติสวิตช์ THAISAT ใช้ได้กับ เครื่องรับ ทุกรุ่นยี่ห้อ



THAICOM 5/6C & DIGITAL TV กับเครื่องรับ 12 จุดรับชม



ชื่อดาวเทียม	LNB
THAICOM 5/6C	5150

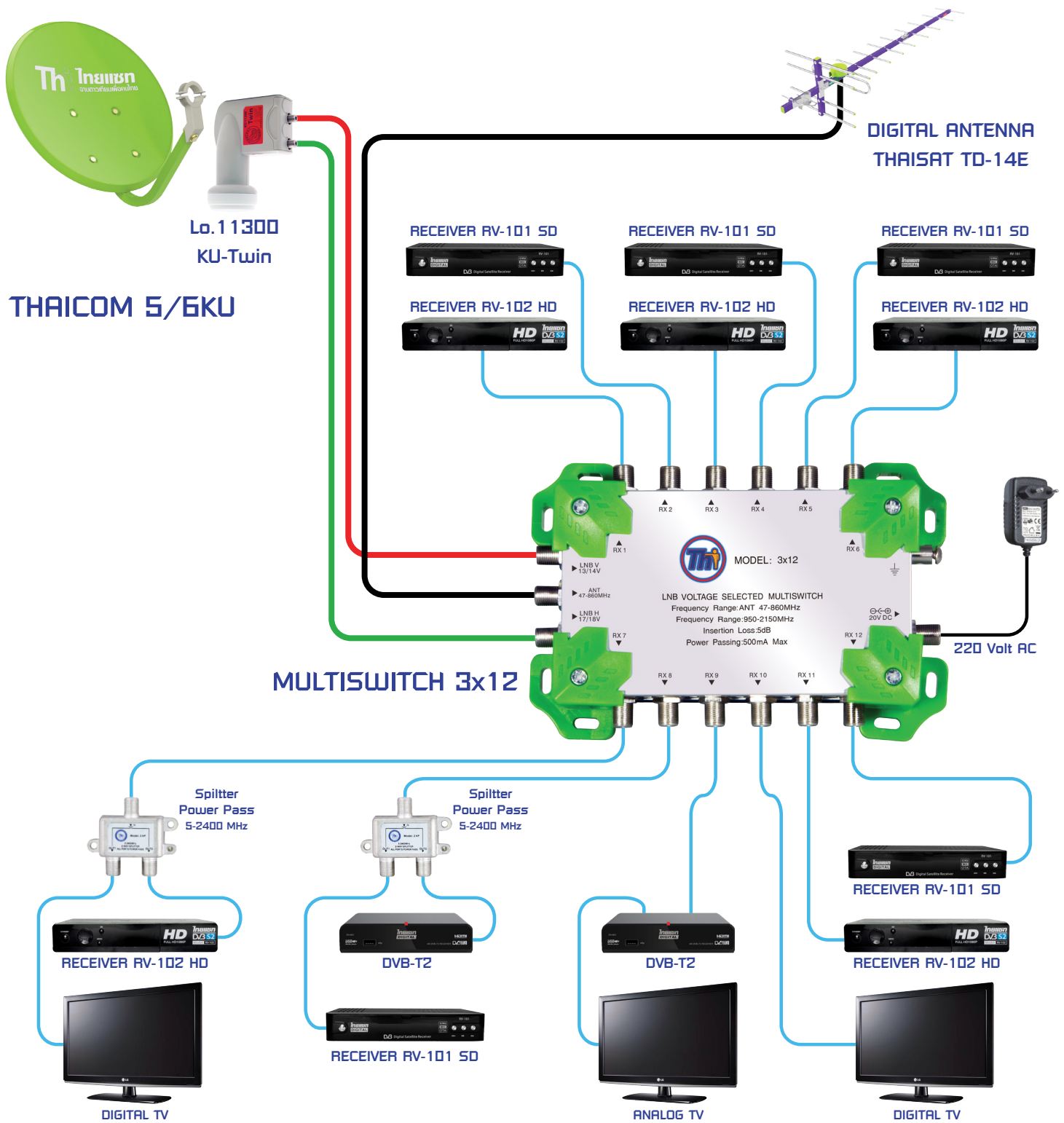
มัลติสวิตช์ THAISAT เท่านั้น ที่มีวงจร...ตัดการรบกวนตามที 22 KHz



ทำให้ มัลติสวิตช์ THAISAT ใช้ได้กับ เครื่องรับ ทุกรุ่นยี่ห้อ



แบบแปลนการต่อ THAICOM 5/6KU กับเครื่องรับ 12 จุดรับชม



ชื่อดาเทียม	LNB
THAICOM 5/6KU	11300

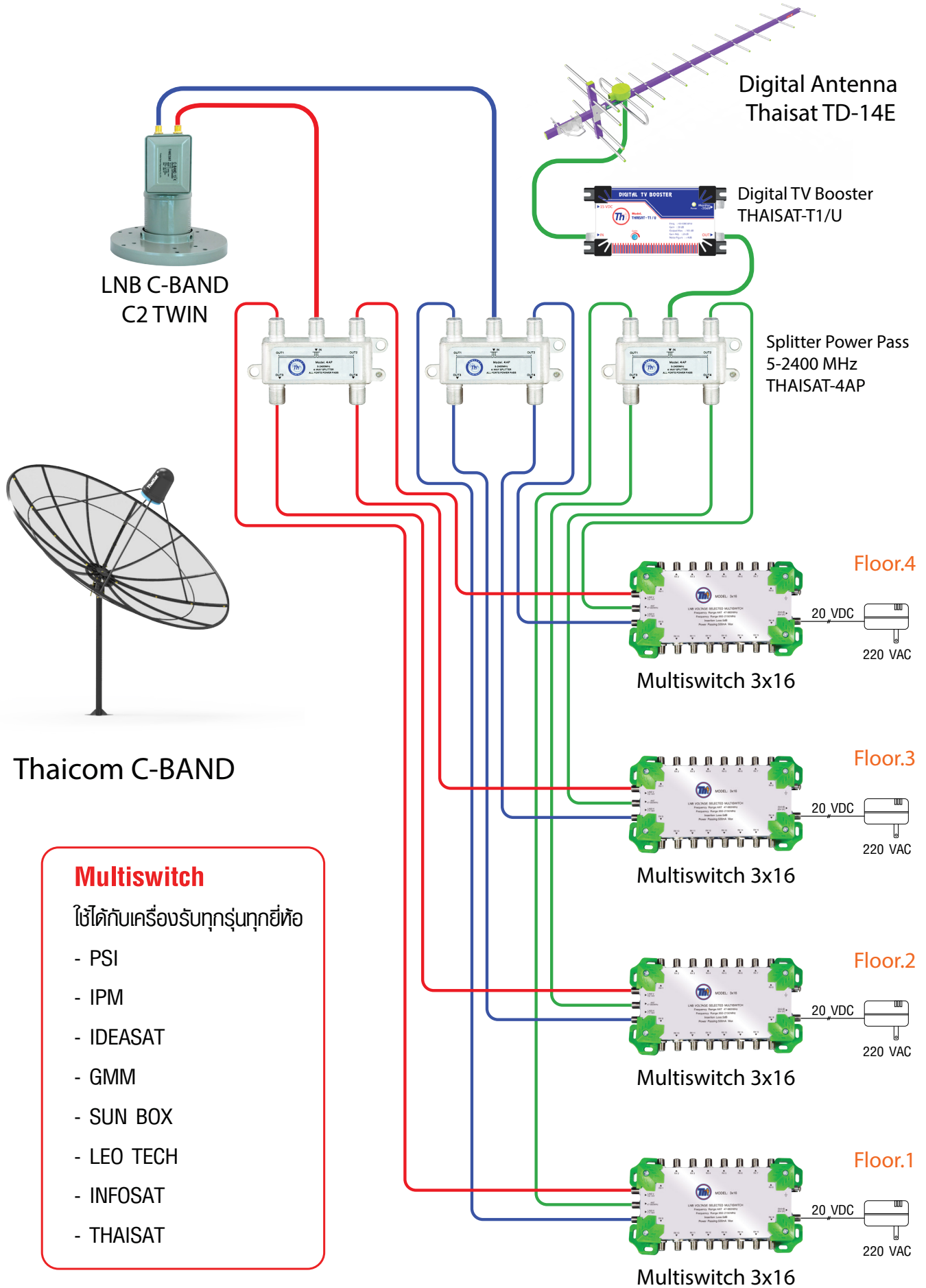
มัลติสวิตช์ THAISAT เท่านั้น ที่มีวงจร...ตัดการรบกวนตามที 22 KHz



ทำให้ มัลติสวิตช์ THAISAT ใช้ได้กับ เครื่องรับ ทุกรุ่นยี่ห้อ

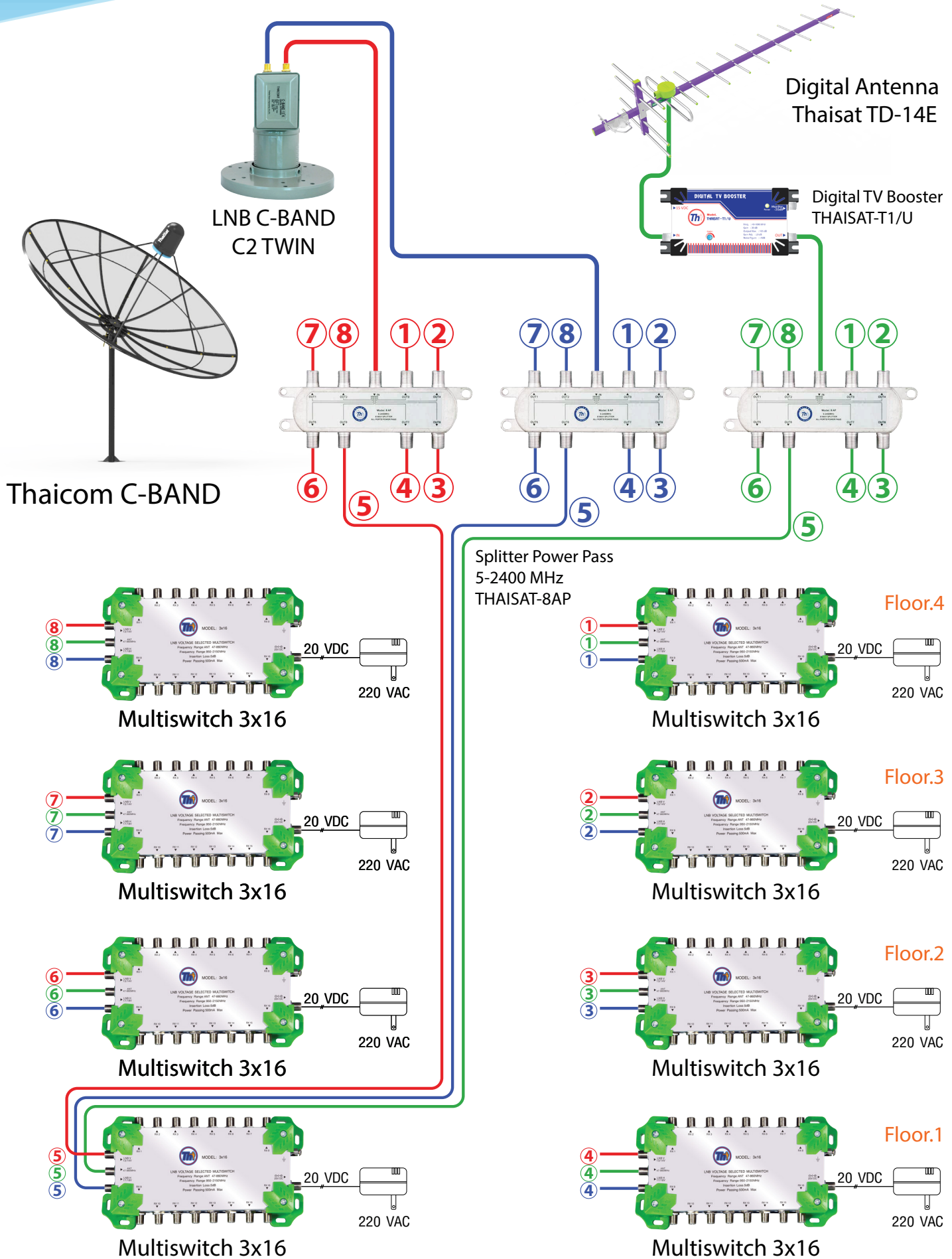


ดาวเทียม C-BAND + Digital TV สำหรับ 64 ห้อง





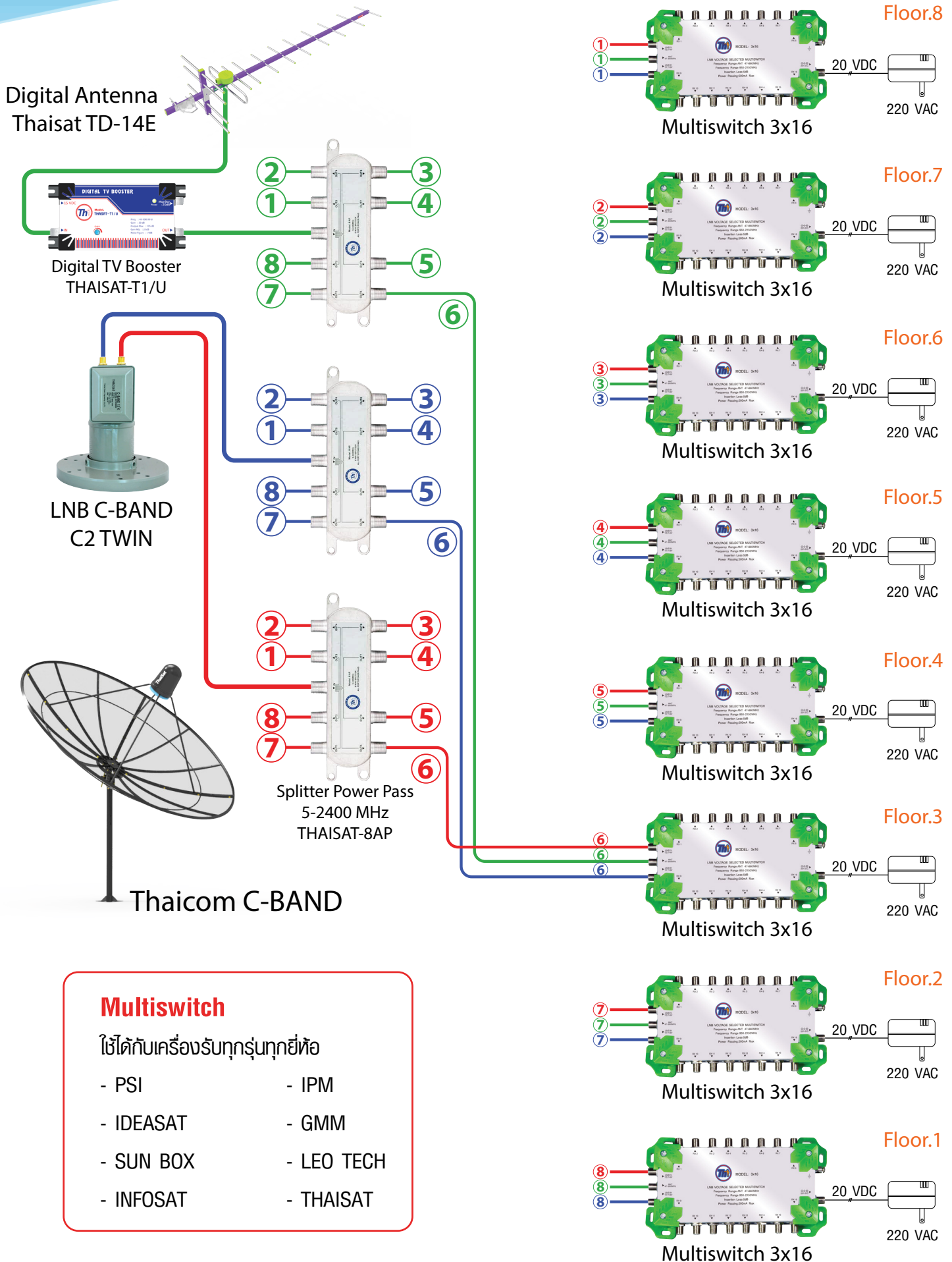
ดาวเทียม C-BAND สำหรับ 128 จุดรับชม



**** ต่อ Splitter Power Pass กับ Multiswitch ให้ตรงตามสี...ตามหมายเลข ****



ดาวเทียม C-BAND สำหรับ 128 จุดรับชม



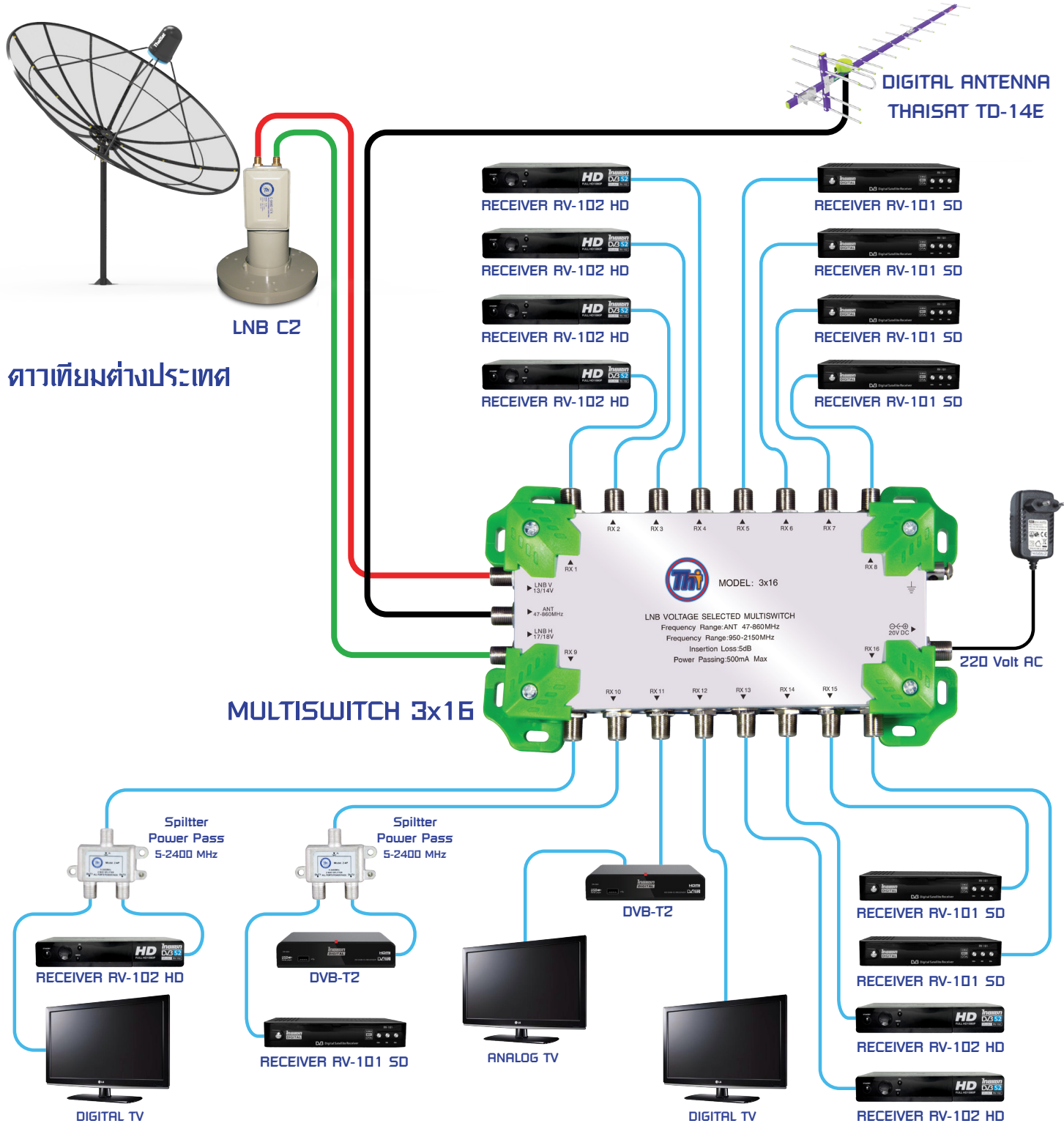
Multiswitch
ใช้ได้กับเครื่องรับทุกยี่ห้อ

- PSI
- IDEASAT
- SUN BOX
- INFOSAT
- IPM
- GMM
- LEO TECH
- THAISAT

**** ต่อ Splitter Power Pass กับ Multiswitch ให้ตรงตามสี...ตามหมายเลข ****



ดาวเทียมต่างประเทศ & DIGITAL TV กับเครื่องรับ 12 จุดรับชม



ชื่อดาวเทียม	LNB
ดาวเทียมต่างประเทศ	5150

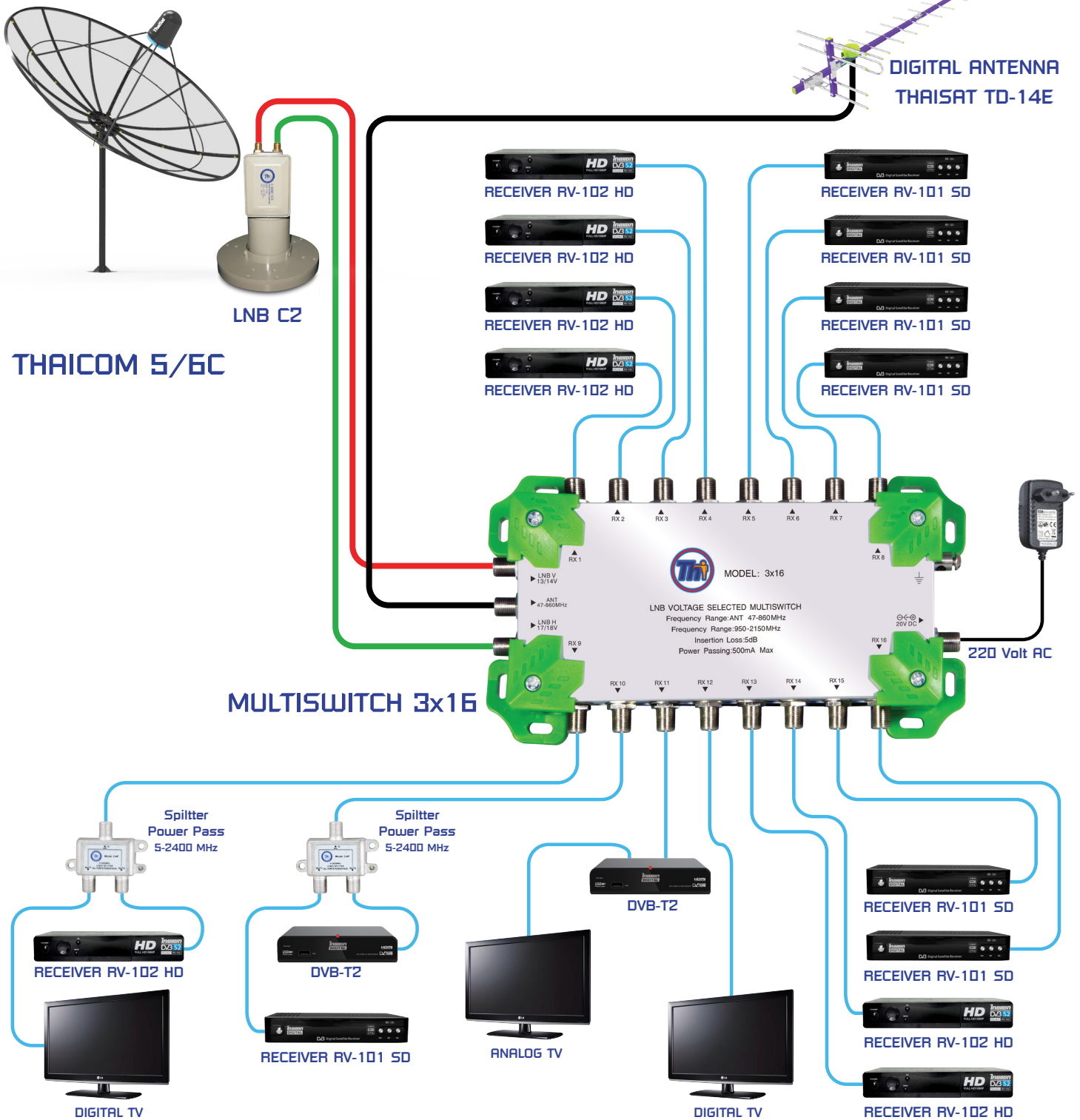
มัลติสวิตช์ THAISAT เท่านั้น ที่มีวงจร...ตัดการรบกวนตามที 22 KHz



ทำให้ มัลติสวิตช์ THAISAT ใช้ได้กับ เครื่องรับ ทุกรุ่นยี่ห้อ



THAICOM 5/6C & DIGITAL TV กับเครื่องรับ 12 จุดรับชม



ชื่อดาวเทียม	LNB
THAICOM 5/6C	5150

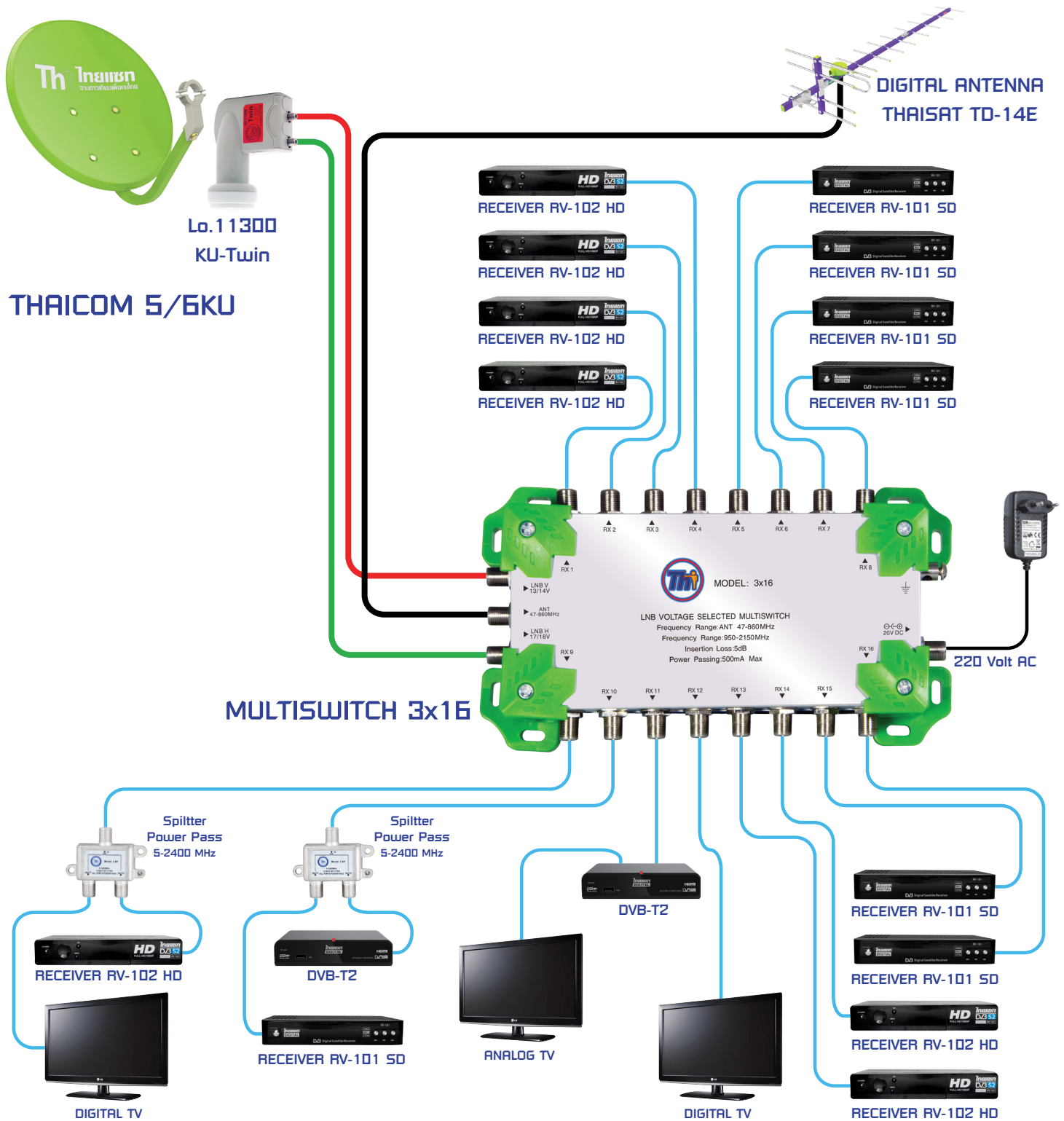
มัลติสวิตช์ THAISAT เท่านั้น ที่มีวงจร...ตัดการรบกวนตามที 22 KHz



ทำให้ มัลติสวิตช์ THAISAT ใช้ได้กับ เครื่องรับ ทุกรุ่นยี่ห้อ



แบบแผนการต่อ THAICOM 5/6KU กับเครื่องรับ 16 จุตรับชม



ชื่อดาวเทียม	LNB
THAICOM 5/6KU	11300

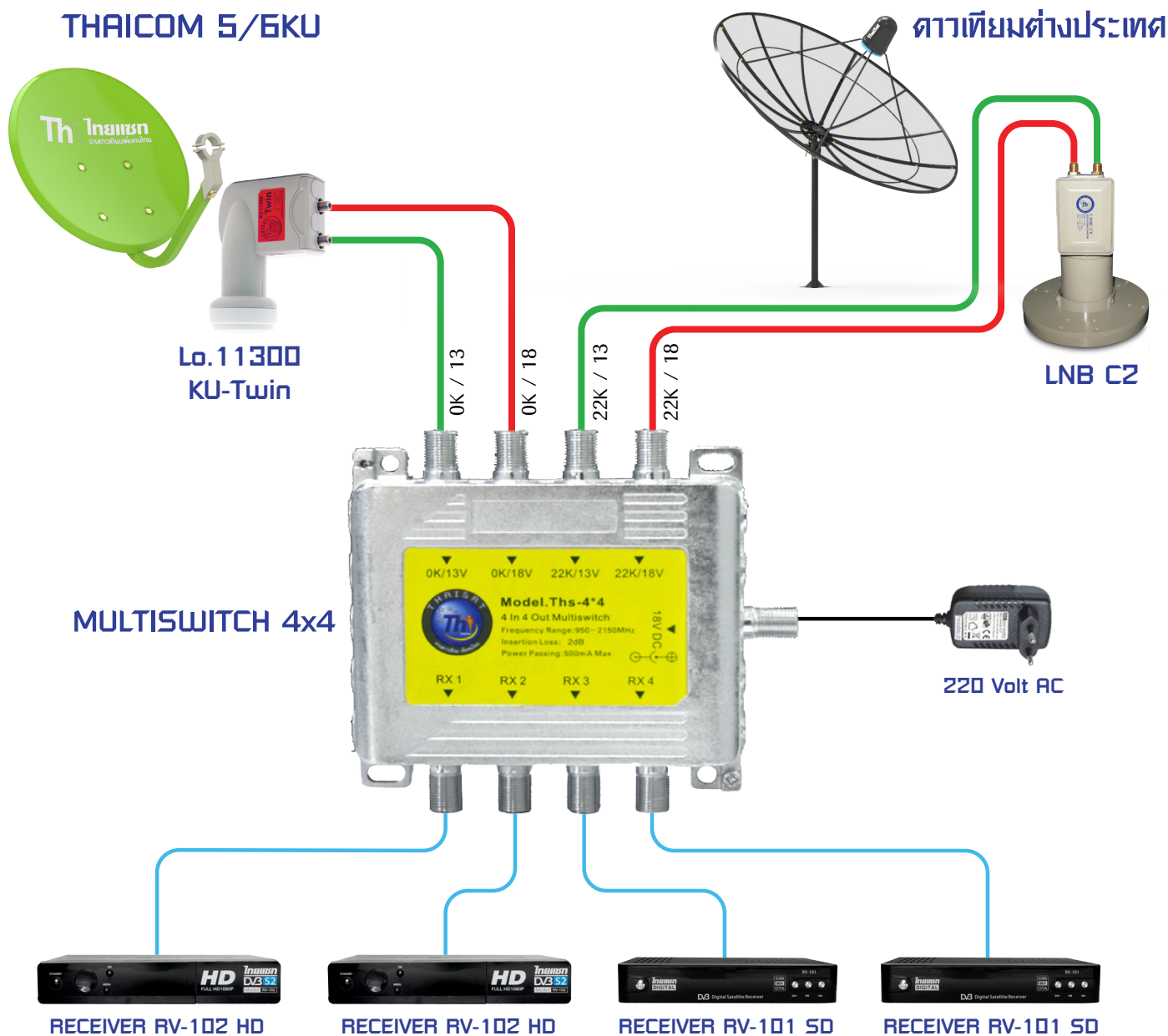
มัลติสวิตช์ THAISAT เท่านั้น ที่มีวงจร...ตัดการรบกวนตามที 22 KHz



ทำให้ มัลติสวิตช์ THAISAT ใช้ได้กับ เครื่องรับ ทุกรุ่นยี่ห้อ



แบบแผนการต่อ THAICOM 5/6KU & ดาวเทียมต่างประเทศ กับเครื่องรับ 4 จุตรับชม



ชื่อดาวเทียม	LNB	22K	DiSEqC
THAICOM 5/6KU	11300	OFF	1
ดาวเทียมต่างประเทศ	5150	ON	1

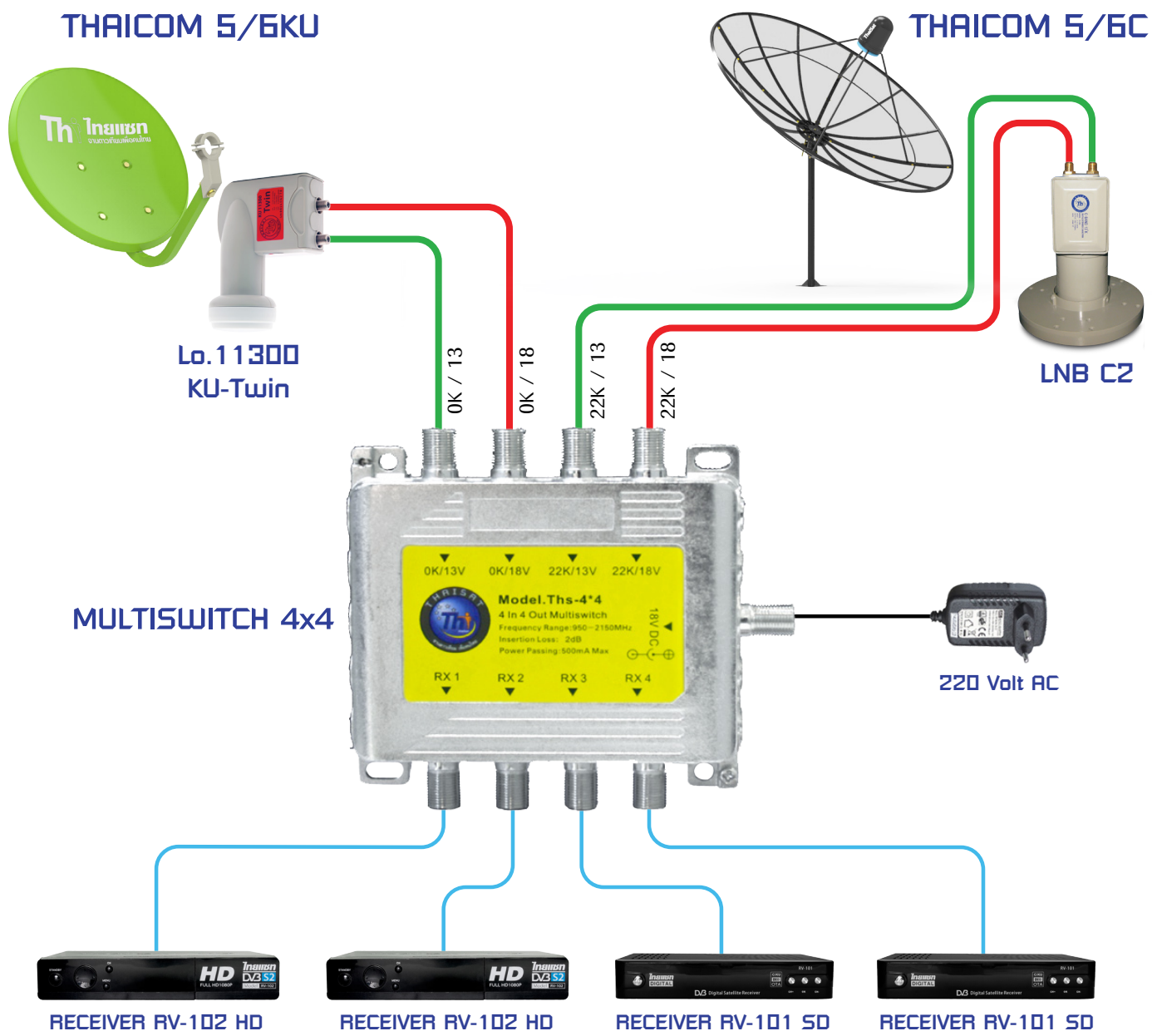
มัลติสวิตช์ THAISAT เท่านั้น ที่มีวงจร...ตัดการรบกวนตามถี่ 22 KHz



ทำให้ มัลติสวิตช์ THAISAT ใช้ได้กับ เครื่องรับ ทุกรุ่นยี่ห้อ



แบบแปลนการต่อ THAICOM 5/6KU & THAICOM 5/6C กับเครื่องรับ 4 จุดรับชม



ชื่อดาวเทียม	LNB	22K	DiSEqC
THAICOM 5/6KU	11300	OFF	1
THAICOM 5/6C	5150	ON	1

มัลติสวิตช์ THAISAT เท่านั้น ที่มีวงจร...ตัดการรบกวนตามที 22 KHz

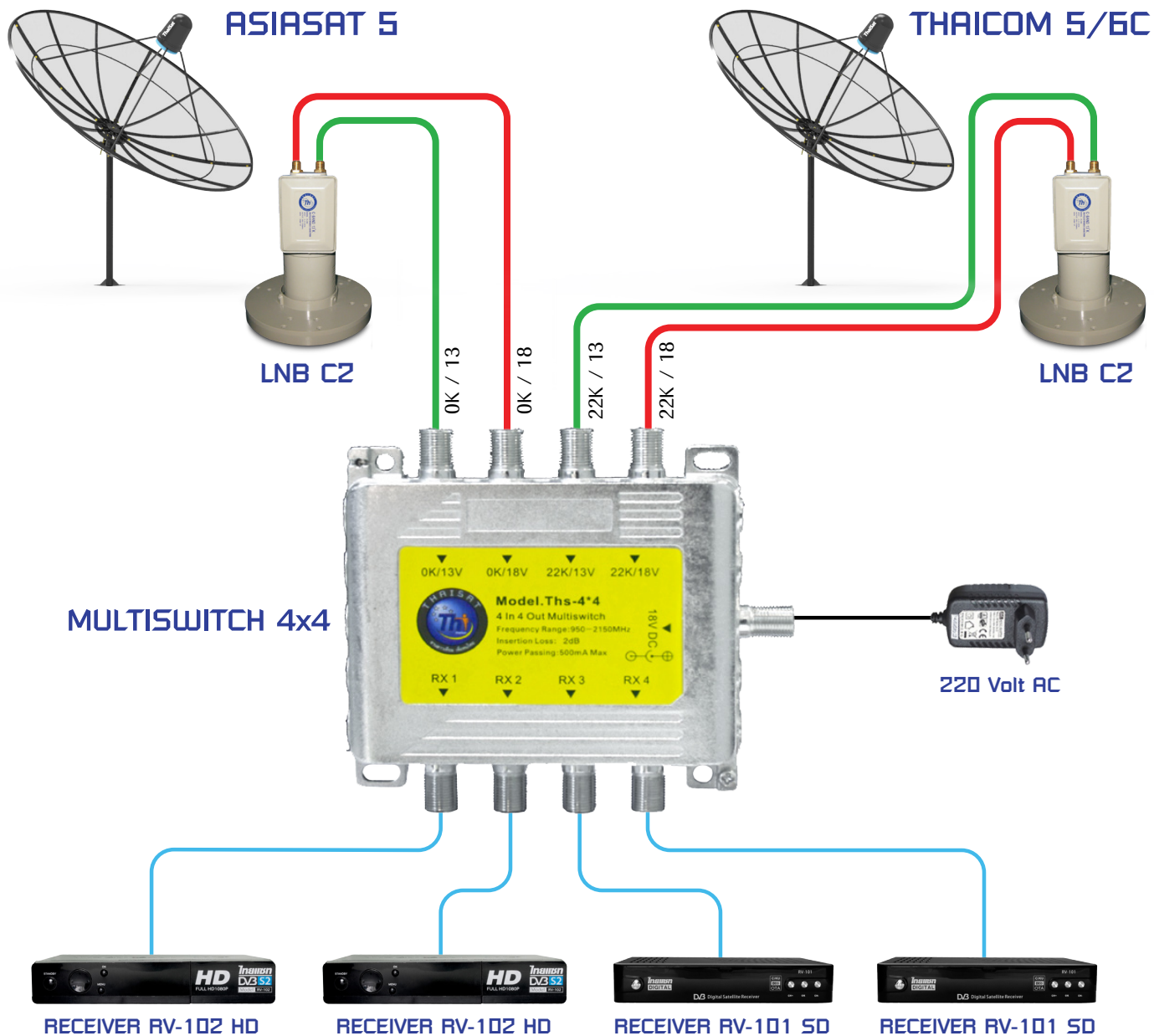


ทำให้ มัลติสวิตช์ THAISAT ใช้ได้กับ เครื่องรับ ทุกรุ่นยี่ห้อ



แบบแผนการต่อ ASIASAT 5 & THAICOM 5/6C

กับเครื่องรับ 4 จุตรับชม



ชื่อดาวเทียม	LNB	22K	DiSEqC
ASIASAT 5	S150	OFF	1
THAICOM 5/6C	S150	ON	1

มัลติสวิตช์ THAISAT เท่านั้น ที่มีวงจร...ตัดการรบกวนตามถี่ 22 KHz

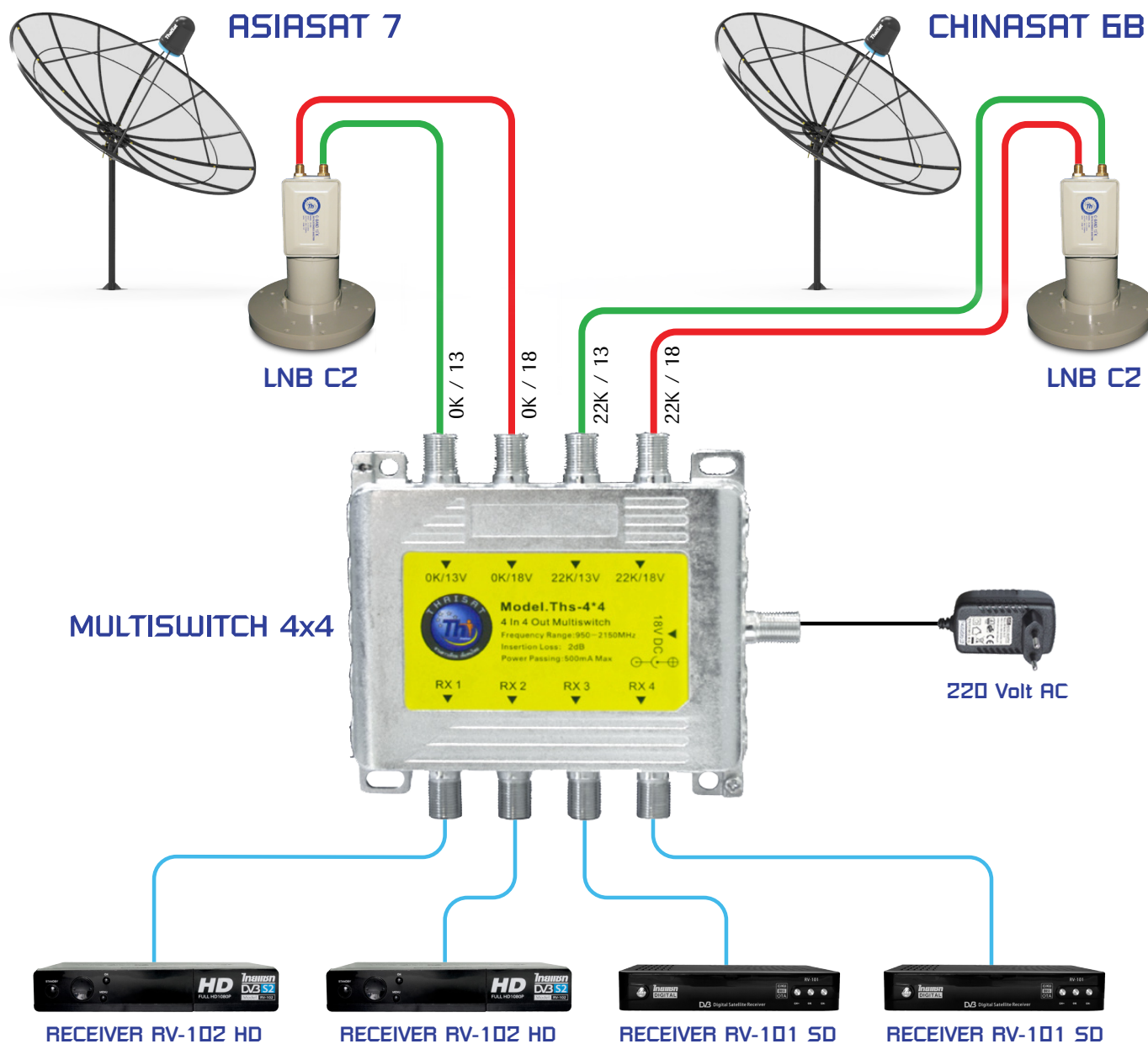


ทำให้ มัลติสวิตช์ THAISAT ใช้ได้กับ เครื่องรับ ทุกรุ่นยี่ห้อ



แบบแปลนการต่อ ASIASAT 7 & CHINASAT 6B

กับเครื่องรับ 4 จุตรับชม



ชื่อดาวเทียม	LNB	22K	DiSEqC
ASIASAT 7	5150	OFF	1
CHINASAT 6B	5150	ON	1

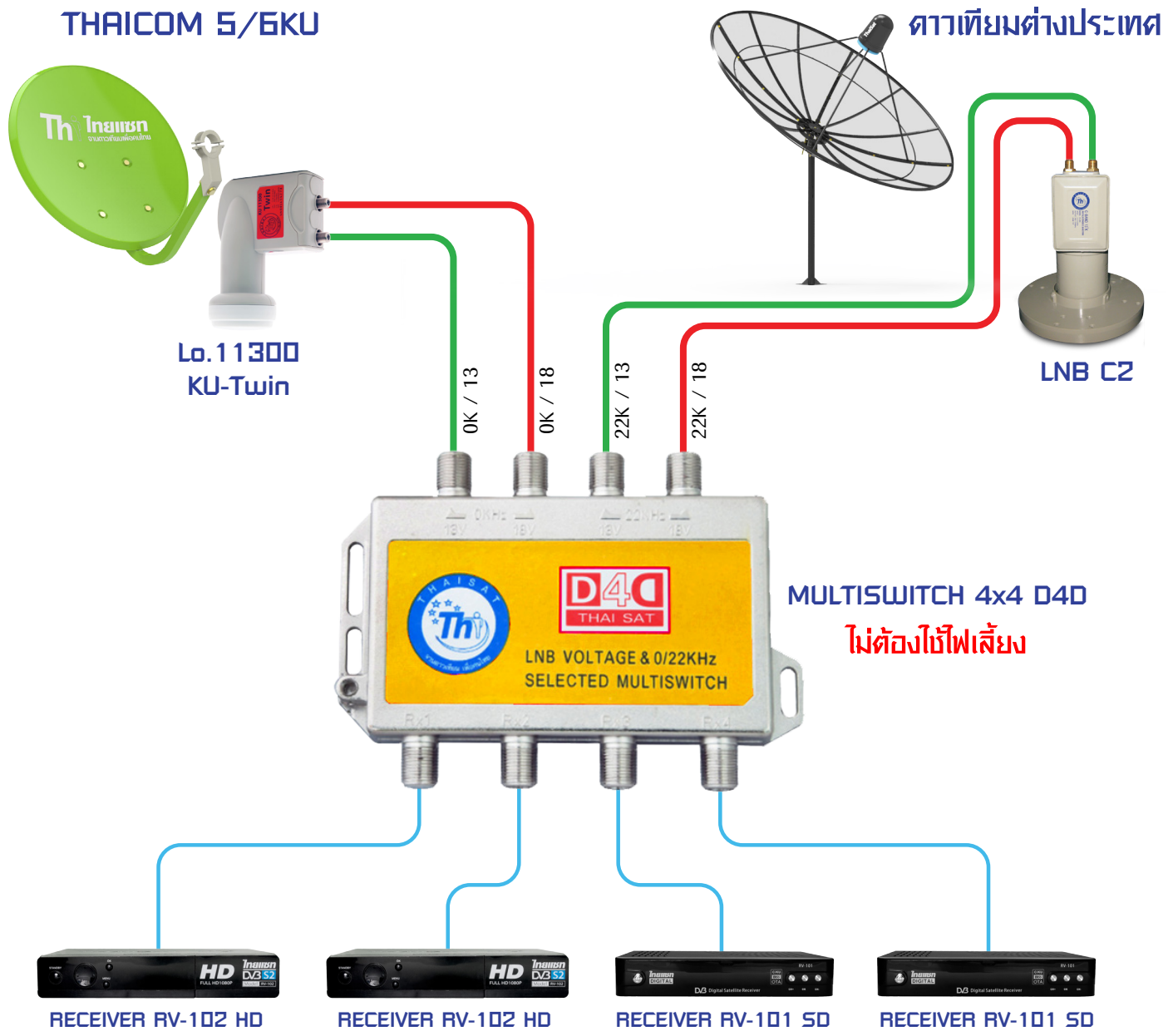
มัลติสวิตช์ THAISAT เท่านั้น ที่มีวงจร...ตัดการรบกวนตามถี่ 22 KHz



ทำให้ มัลติสวิตช์ THAISAT ใช้ได้กับ เครื่องรับ ทุกรุ่นยี่ห้อ



แบบแปลนการต่อ THAICOM 5/6KU & ดาวเทียมต่างประเทศ กับเครื่องรับ 4 จุตรับชม



ชื่อดาวเทียม	LNB	22K	DiSEqC
THAICOM 5/6KU	11300	OFF	1
ดาวเทียมต่างประเทศ	5150	ON	1

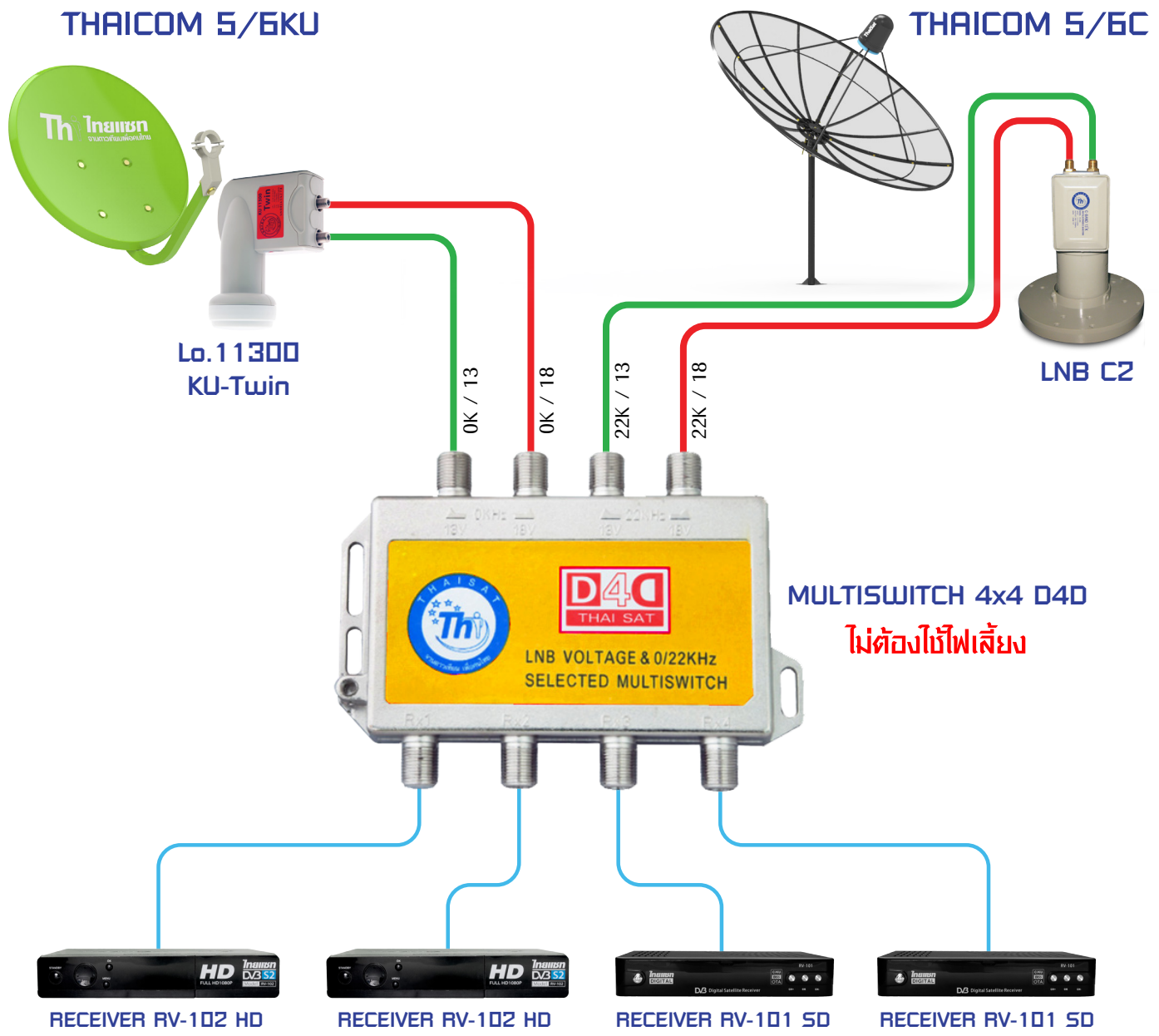
มัลติสวิตช์ THAISAT เท่านั้น ที่มีวงจร...ตัดการรบกวนตามที 22 KHz



ทำให้ มัลติสวิตช์ THAISAT ใช้ได้ตกับ เครื่องรับ ทุกรุ่นยี่ห้อ



แบบแผนการต่อ THAICOM 5/6KU & THAICOM 5/6C กับเครื่องรับ 4 จุตรับชม



ชื่อดาวเทียม	LNB	22K	DiSEqC
THAICOM 5/6KU	11300	OFF	1
THAICOM 5/6C	5150	ON	1

มัลติสวิตช์ THAISAT เท่านั้น ที่มีวงจร...ตัดการรบกวนตามที 22 KHz







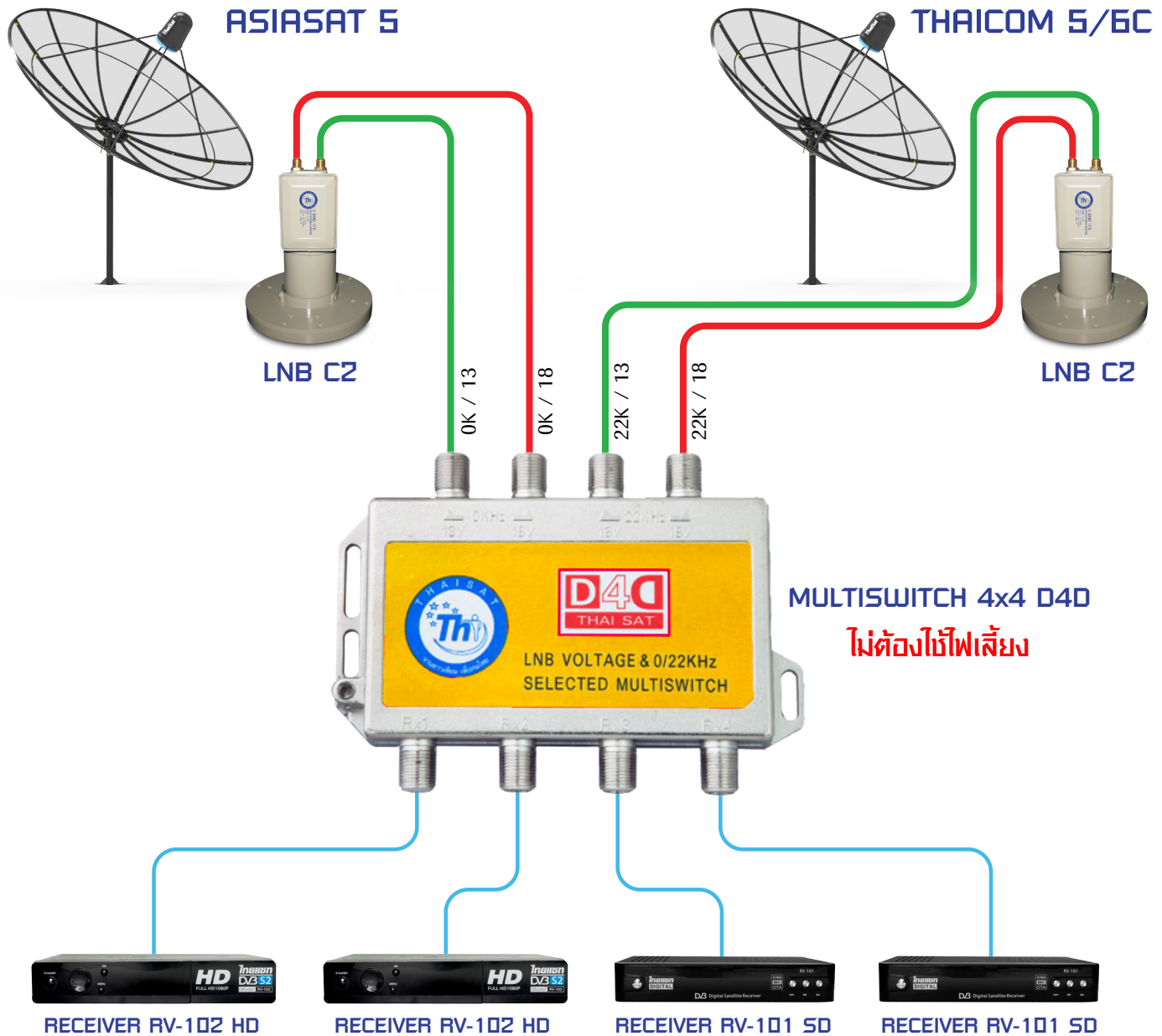



ทำให้ มัลติสวิตช์ THAISAT ใช้ได้ตกับ เครื่องรับ ทุกรุ่นยี่ห้อ



แบบแปลนการต่อ ASIASAT 5 & THAICOM 5/6C

กับเครื่องรับ 4 จุตรับชม



ชื่อดาวเทียม	LNB	22K	DiSEqC
ASIASAT 5	S150	OFF	1
THAICOM 5/6C	S150	ON	1

มัลติสวิตช์ THAISAT เท่านั้น ที่มิงจร...ตัดการรบกวนตามที 22 KHz



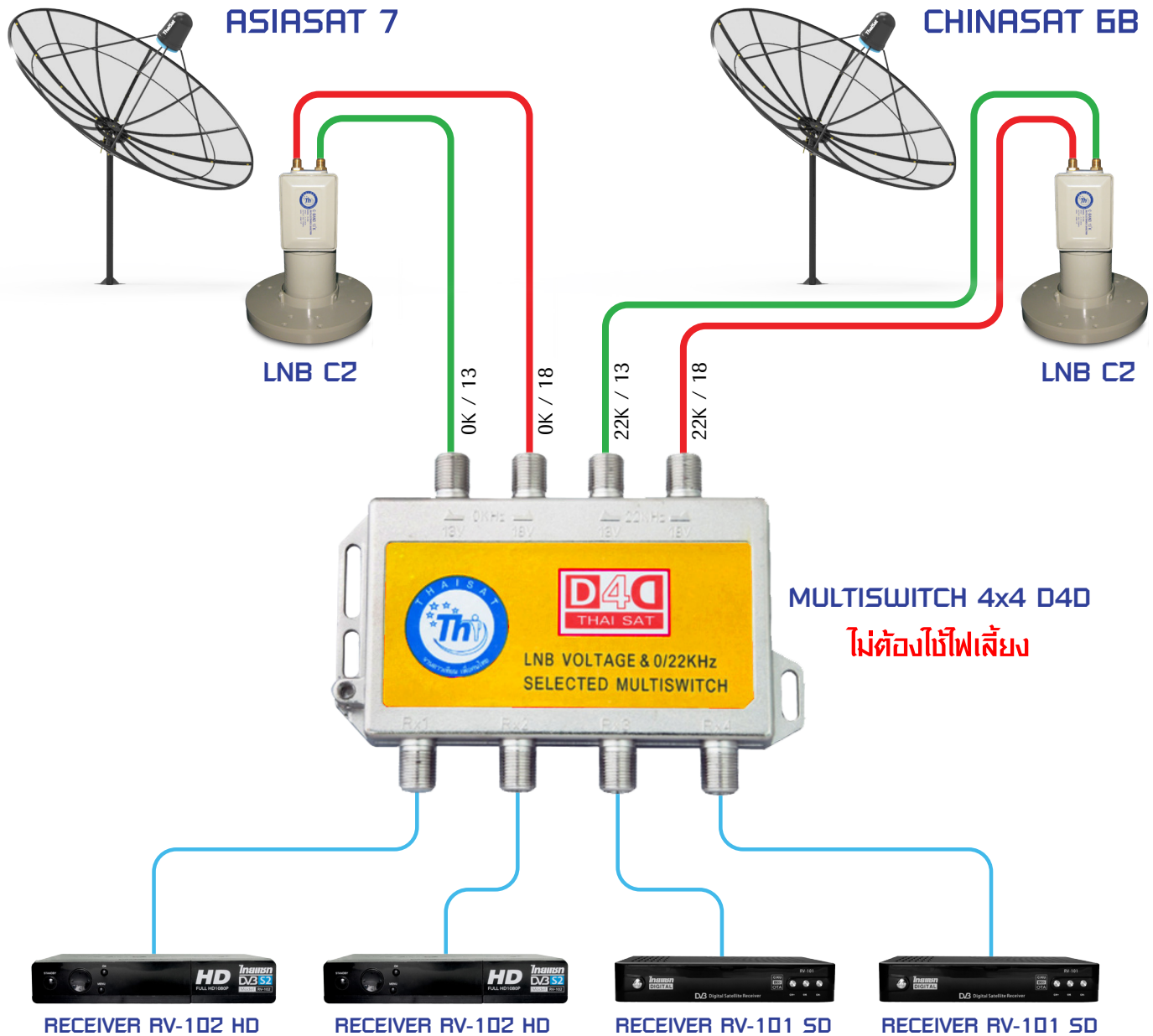
กรุวิชั่น



ทำให้ มัลติสวิตช์ THAISAT ใช้ได้ตกับ เครื่องรับ ทุกรุ่นยี่ห้อ



แบบแปลนการต่อ ASIASAT 7 & CHINASAT 6B กับเครื่องรับ 4 จุตรับชม



ชื่อดาวเทียม	LNB	22K	DiSEqC
ASIASAT 7	S150	OFF	1
CHINASAT 6B	S150	ON	1

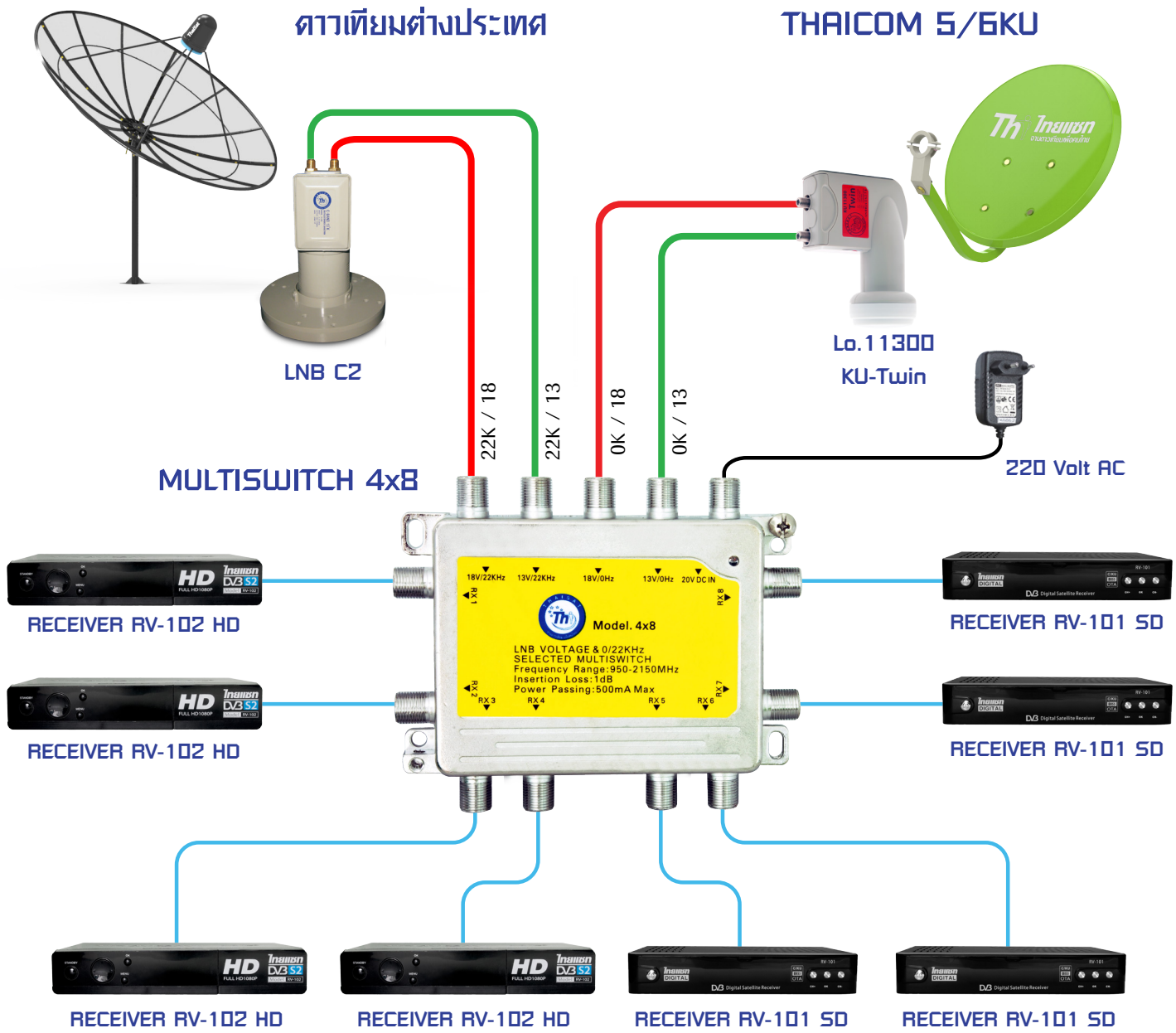
มัลติสวิตช์ THAISAT เท่านั้น ที่มีวงจร...ตัดการรบกวนตามที 22 KHz



ทำให้ มัลติสวิตช์ THAISAT ใช้ได้ตักับ เครื่องรับ ทุกรุ่นยี่ห้อ



แบบแปลนการต่อ ดาวเทียมต่างประเทศ & THAICOM 5/6KU กับเครื่องรับ 8 จุตรับชม



ชื่อดาวเทียม	LNB	22K	DiSEqC
ดาวเทียมต่างประเทศ	5150	ON	1
THAICOM 5/6KU	11300	OFF	1

มัลติสวิตช์ THAISAT เท่านั้น ที่มีวงจร...ตัดการรบกวนตามที 22 KHz

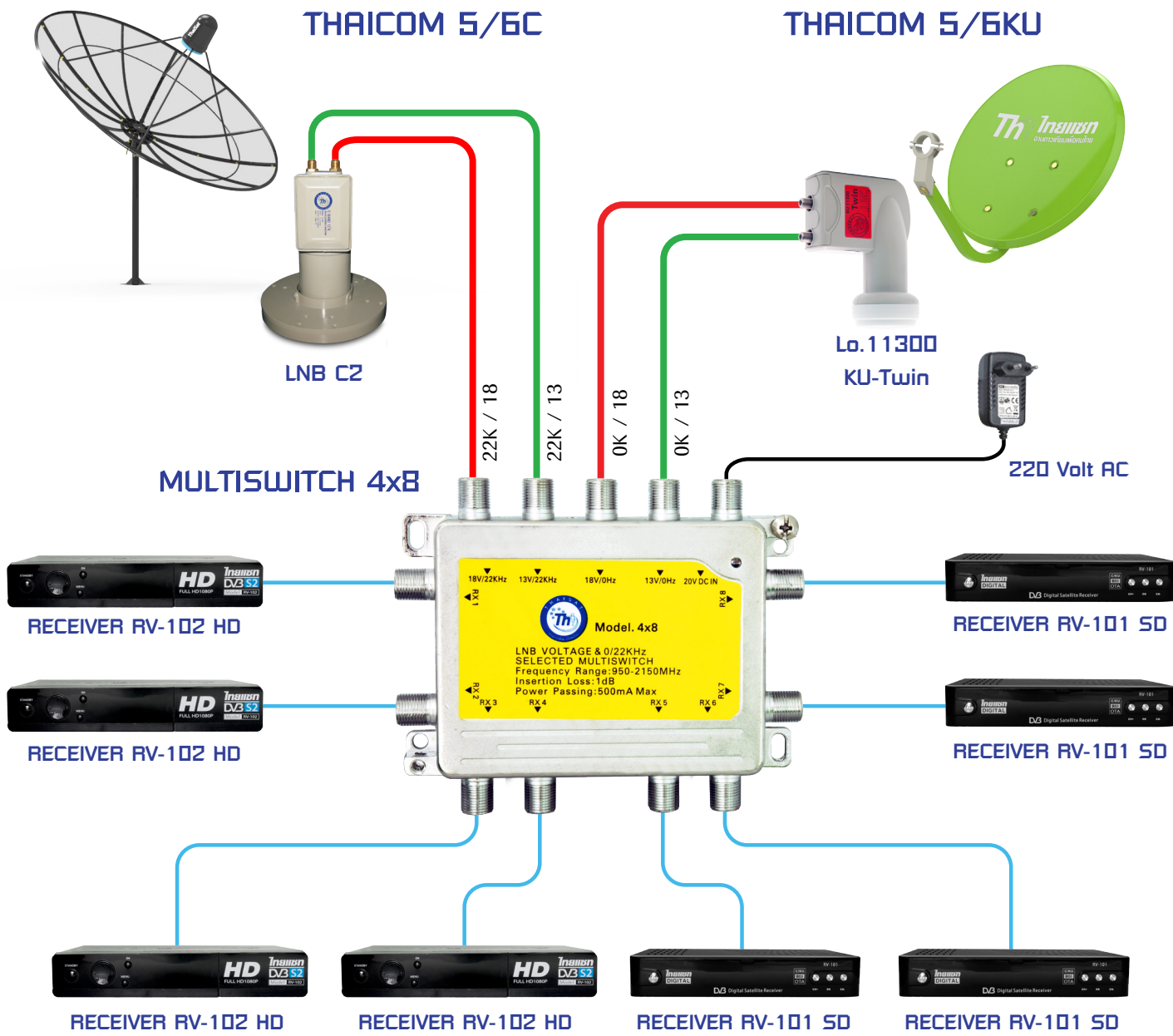


ทำให้ มัลติสวิตช์ THAISAT ใช้ได้ตีกับ เครื่องรับ ทุกรุ่นยี่ห้อ



แบบแปลนการต่อ THAICOM 5/6C & THAICOM 5/6KU

กับเครื่องรับ 8 จุดรับชม



ชื่อดาวเทียม	LNB	22K	DiSEqC
THAICOM 5/6C	5150	ON	1
THAICOM 5/6KU	11300	OFF	1

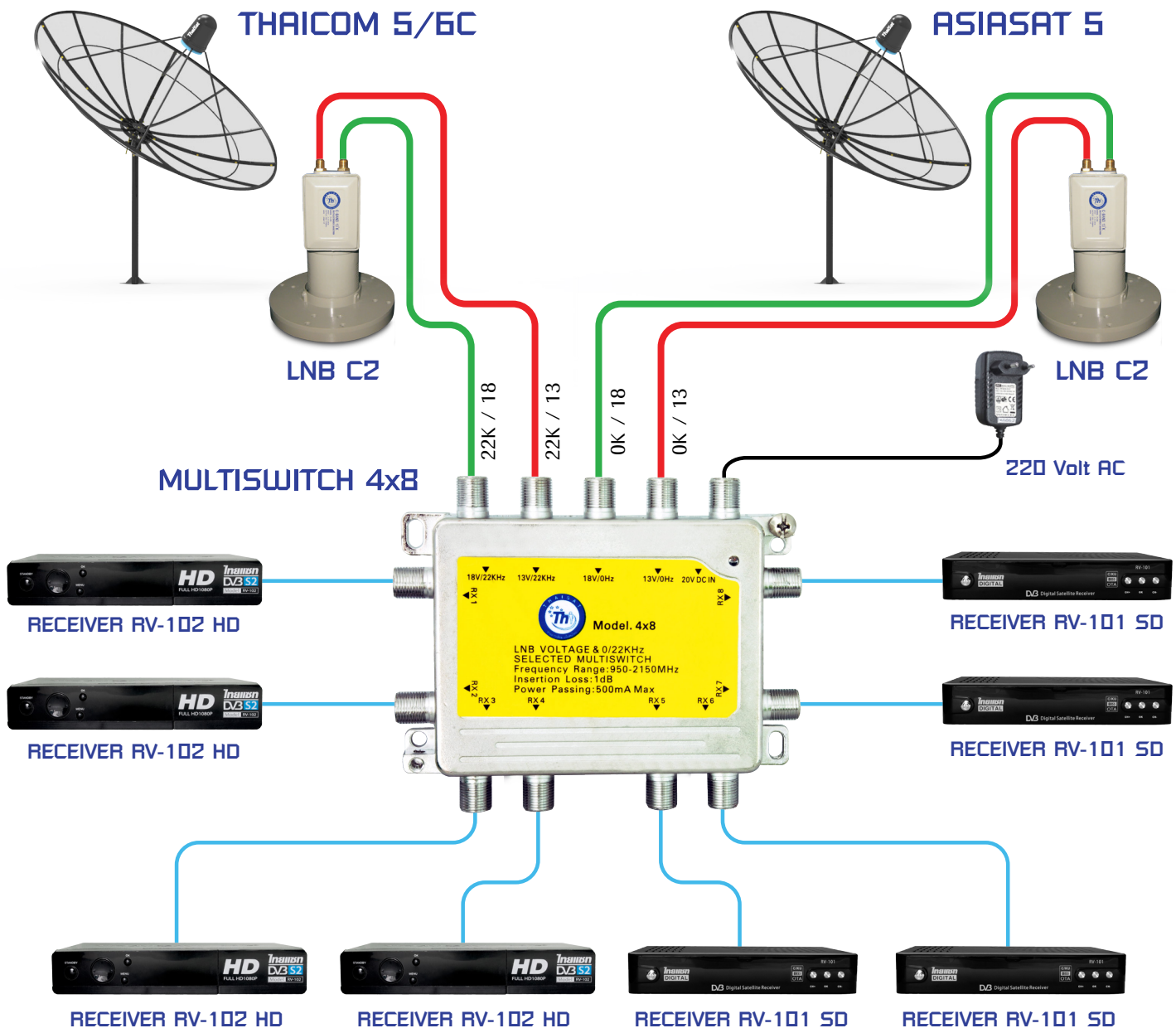
มัลติสวิตช์ THAISAT เท่านั้น ที่มีวงจร...ตัดการรบกวนตามที 22 KHz



ทำให้ มัลติสวิตช์ THAISAT ใช้ได้กับ เครื่องรับ ทุกรุ่นยี่ห้อ



แบบแปลนการต่อ THAICOM 5/6C & ASIASAT 5 กับเครื่องรับ 8 จุตรับชม



ชื่อดาเทียม	LNB	22K	DiSEqC
THAICOM 5/6C	S150	ON	1
ASIASAT 5	S150	OFF	1

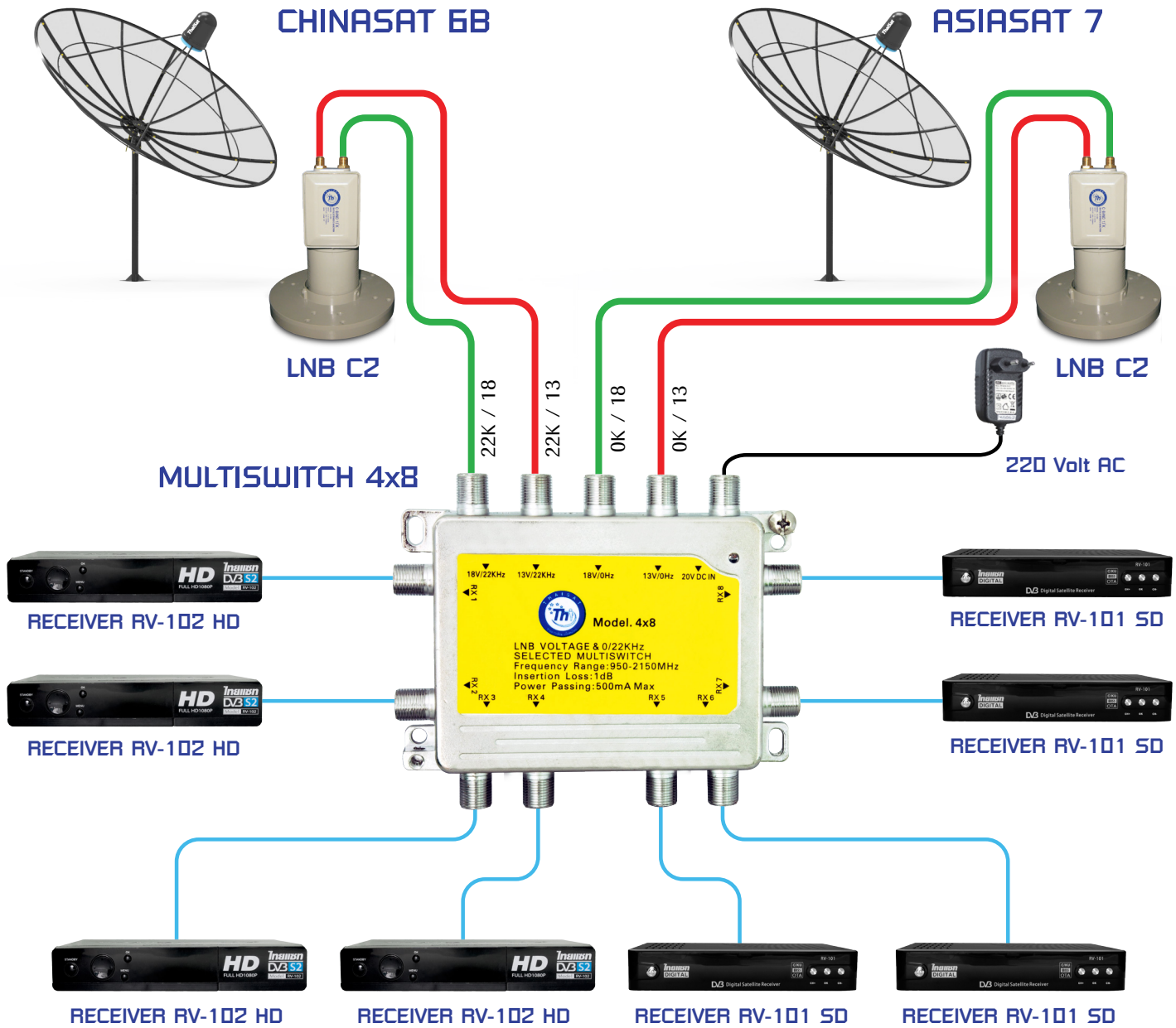
มัลติสวิตช์ THAISAT เท่านั้น ที่มีวงจร...ตัดการรบกวนตามที 22 KHz



ทำให้ มัลติสวิตช์ THAISAT ใช้ได้กับ เครื่องรับ ทุกรุ่นยี่ห้อ



แบบแปลนการต่อ CHINASAT 6B & ASIASAT 7 กับเครื่องรับ 8 จุดรับชม



ชื่อดาเทียม	LNB	22K	DiSEqC
CHINASAT 6B	S150	ON	1
ASIASAT 7	S150	OFF	1

มัลติสวิตช์ THAISAT เท่านั้น ที่มีวงจร...ตัดการรบกวนตามที 22 KHz



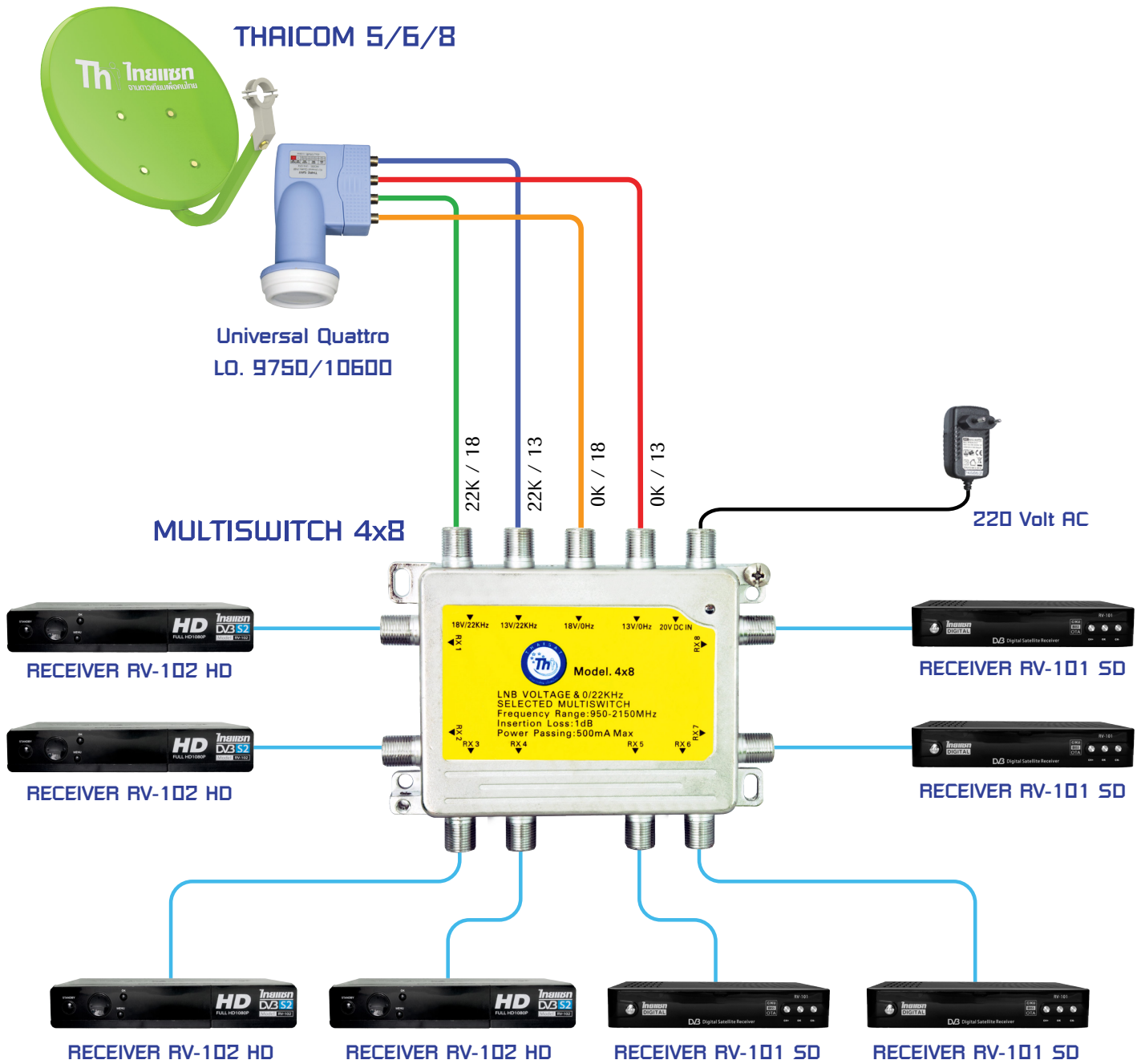
กรุวิชั่น



ทำให้ มัลติสวิตช์ THAISAT ใช้ได้กับ เครื่องรับ ทุกรุ่นยี่ห้อ



แบบแผนการต่อ THAICOM 5/6/8 กับเครื่องรับ 8 จุดรับชม



ชื่อดาเทียม	LNB UNIVERSAL	22K	DiSEqC
THAICOM 5/6/8	9750/10600	Auto	1

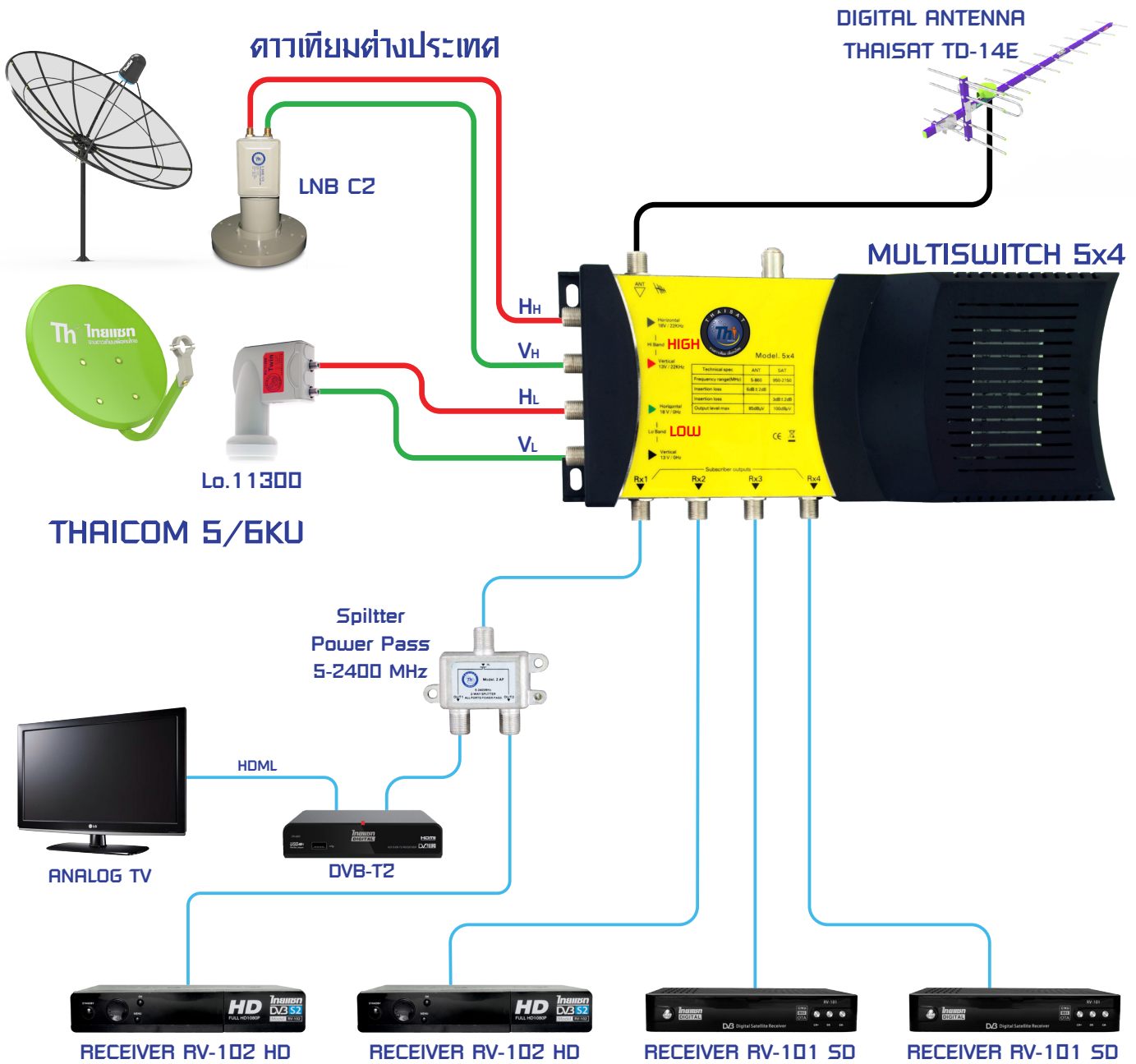
มีลตีสวิทซ์ THAISAT เท่านั้น ที่มีวงจร...ตัดการรบกวนตามที 22 KHz



ทำให้ มีลตีสวิทซ์ THAISAT ใช้ได้ตีสกับ เครื่องรับ ทุตรุ่นยี่ห้อ



แบบแปลนการต่อ ดาวเทียมต่างประเทศ & THAICOM 5/6KU กับเครื่องรับ 4 จุตรับชม



ชื่อดาวเทียม	LNB	22K	DiSEqC
ดาวเทียมต่างประเทศ	5150	ON	1
THAICOM 5/6KU	11300	OFF	1

มัลติสวิตช์ THAISAT เท่านั้น ที่มีวงจร...ตัดการรบกวนตามที 22 KHz



กรุวิชั่น

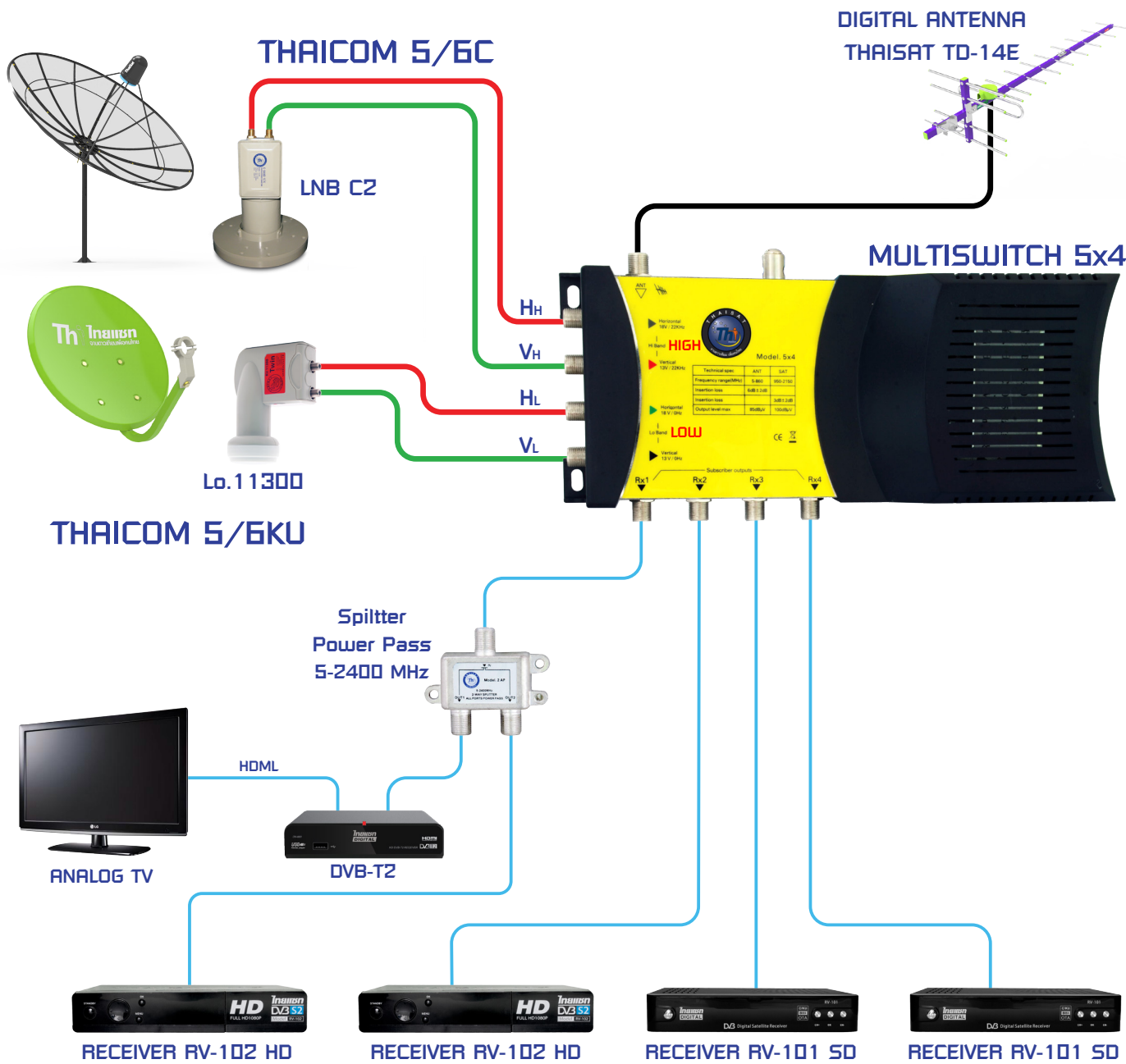


ทำให้ มัลติสวิตช์ THAISAT ใช้ได้ตกับ เครื่องรับ ทุกรุ่นยี่ห้อ



แบบแปลนการต่อ THAICOM 5/6C & THAICOM 5/6KU

กับเครื่องรับ 4 จุตรับชม



ชื่อดาเทียม	LNB	22K	DiSEqC
THAICOM 5/6C	5150	ON	1
THAICOM 5/6KU	11300	OFF	1

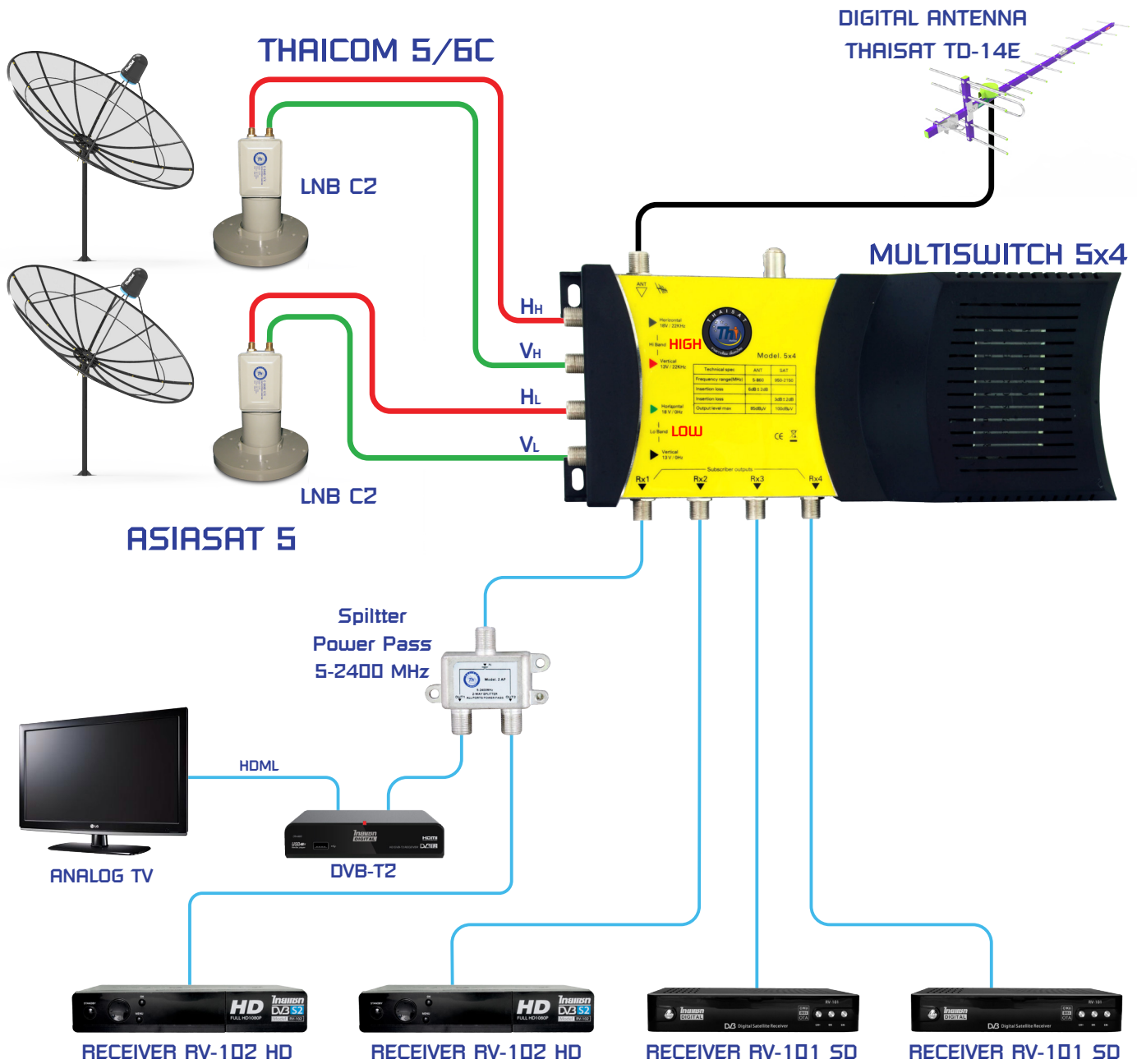
มัลติสวิตซ์ THAISAT เท่านั้น ที่มีวงจร...ตัดการรบกวนตามที 22 KHz



ทำให้ มัลติสวิตซ์ THAISAT ใช้ได้ตักับ เครื่องรับ ทุกรุ่นยี่ห้อ



แบบแปลนการต่อ THAICOM 5/6C & ASIASAT 5 กับเครื่องรับ 4 จุตรับชม



ชื่อดาเทียม	LNB	22K	DiSEqC
THAICOM 5/6C	S150	ON	1
ASIASAT 5	S150	OFF	1

มัลติสวิตช์ THAISAT เท่านั้น ที่มีวงจร...ตัดการรบกวนตามที 22 KHz



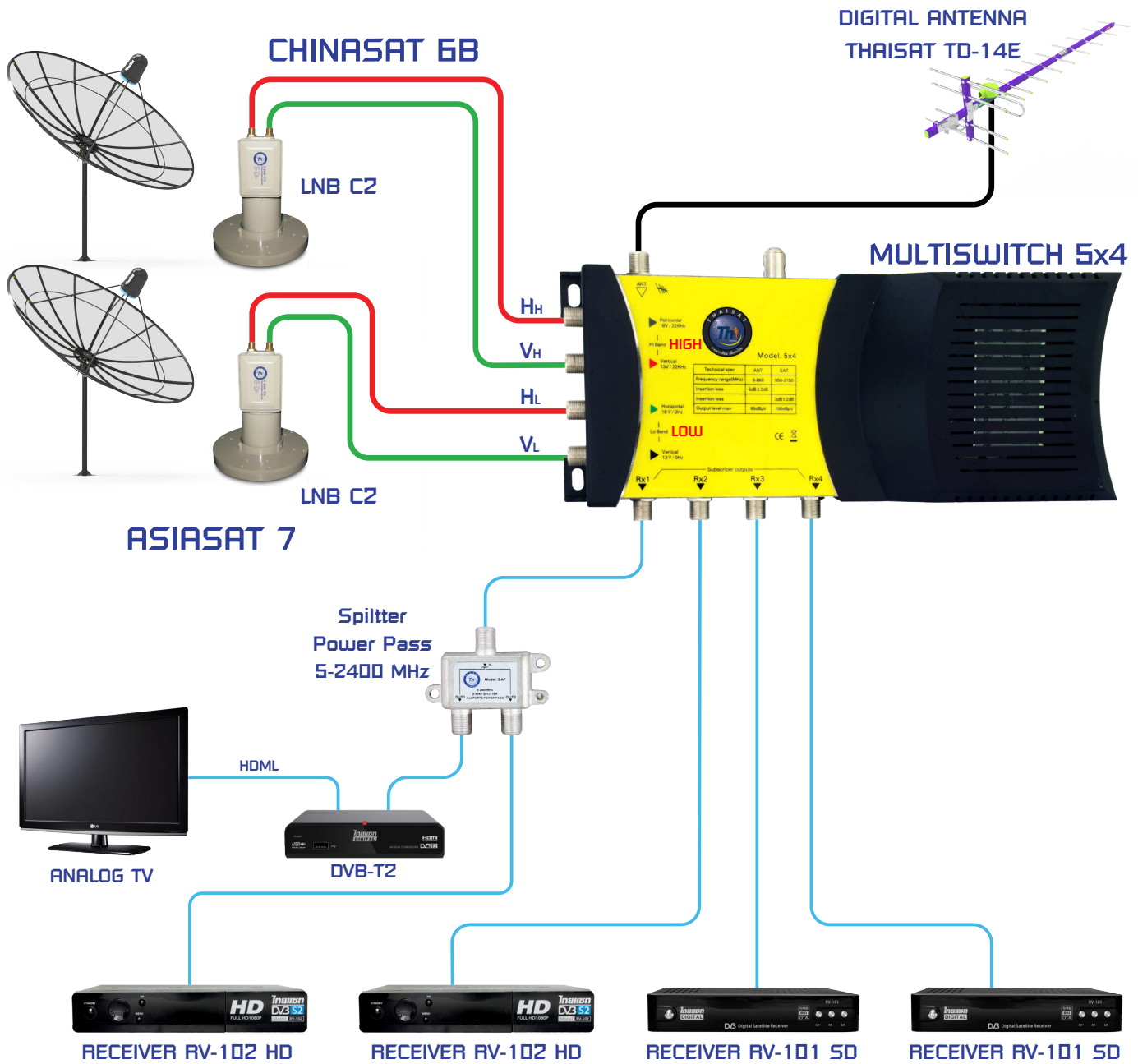
กรุวิชั่น



ทำให้ มัลติสวิตช์ THAISAT ใช้ได้กับ เครื่องรับ ทุกรุ่นยี่ห้อ



แบบแปลนการต่อ CHINASAT 6B & ASIASAT 7 กับเครื่องรับ 4 จุตรับชม



ชื่อดาวเทียม	LNB	22K	DiSEqC
CHINASAT 6B	S150	ON	1
ASIASAT 7	S150	OFF	1

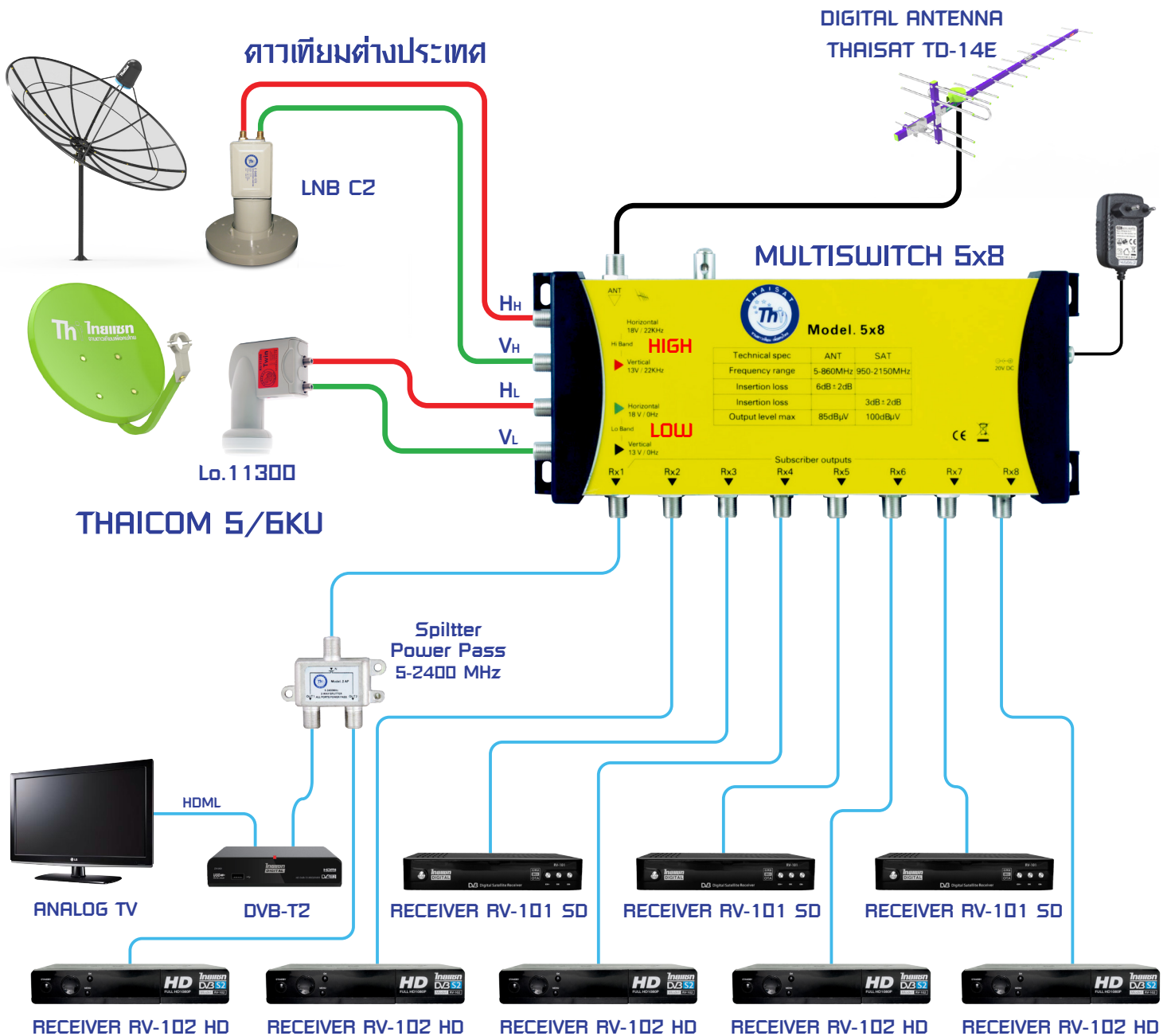
มัลติสวิตช์ THAISAT เท่านั้น ที่มีวงจร...ตัดการรบกวนตามที 22 KHz



ทำให้ มัลติสวิตช์ THAISAT ใช้ได้กับ เครื่องรับ ทุกรุ่นยี่ห้อ



แบบแปลนการต่อ ดาวเทียมต่างประเทศ & THAICOM 5/6KU กับเครื่องรับ 8 จุดรับชม



ชื่อดาวเทียม	LNB	22K	DiSEqC
ดาวเทียมต่างประเทศ	5150	ON	1
THAICOM 5/6KU	11300	OFF	1

มัลติสวิตช์ THAISAT เท่านั้น ที่มีวงจร...ตัดการรบกวนตามที 22 KHz

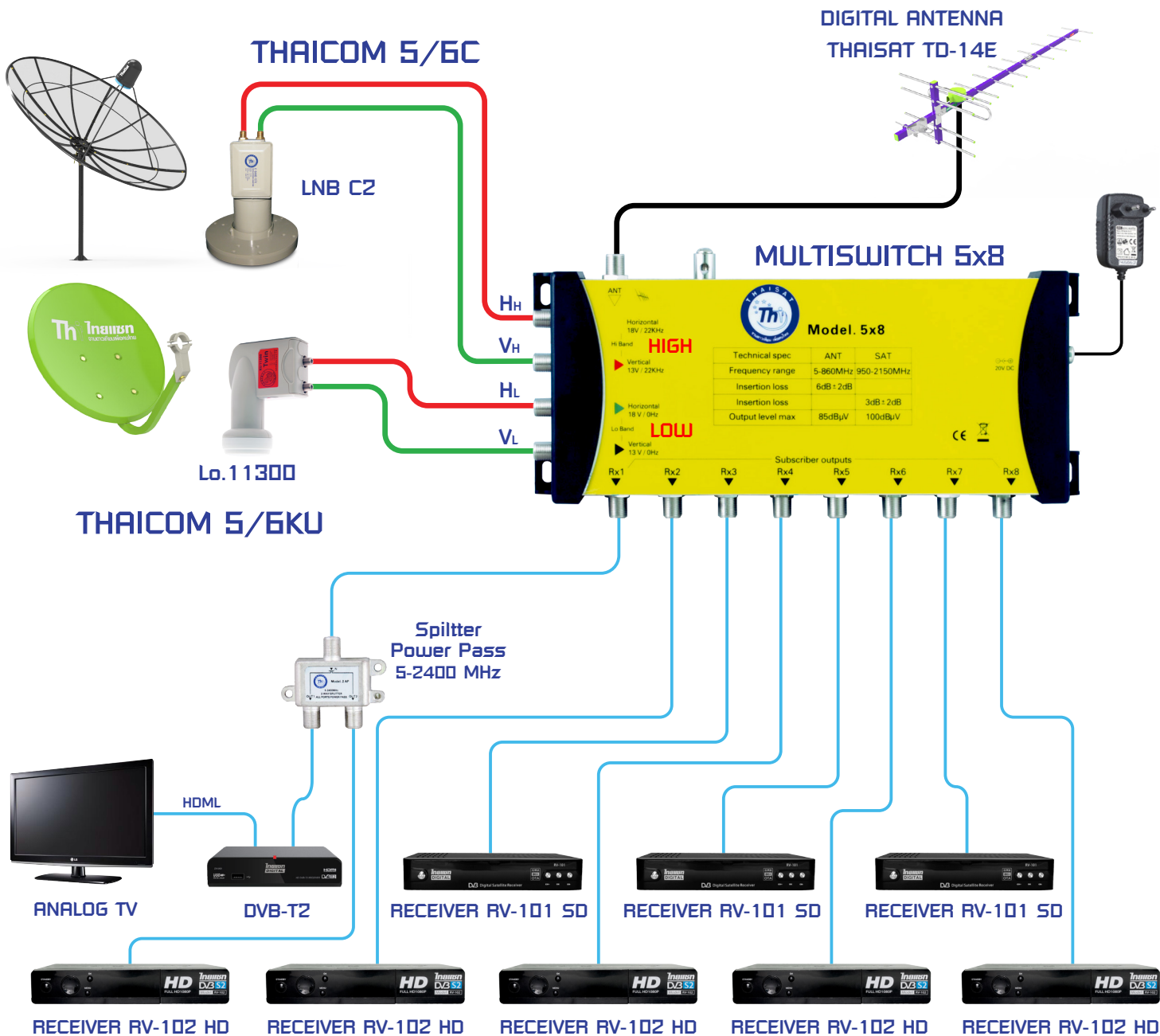


ทำให้ มัลติสวิตช์ THAISAT ใช้ได้ตกับ เครื่องรับ ทุกรุ่นยี่ห้อ



แบบแปลนการต่อ THAICOM 5/6C & THAICOM 5/6KU

กับเครื่องรับ 8 จุดรับชม



ชื่อดาเทียม	LNB	22K	DiSEqC
THAICOM 5/6C	5150	ON	1
THAICOM 5/6KU	11300	OFF	1

มัลติสวิตช์ THAISAT เท่านั้น ที่มีวงจร...ตัดการรบกวนตามที 22 KHz

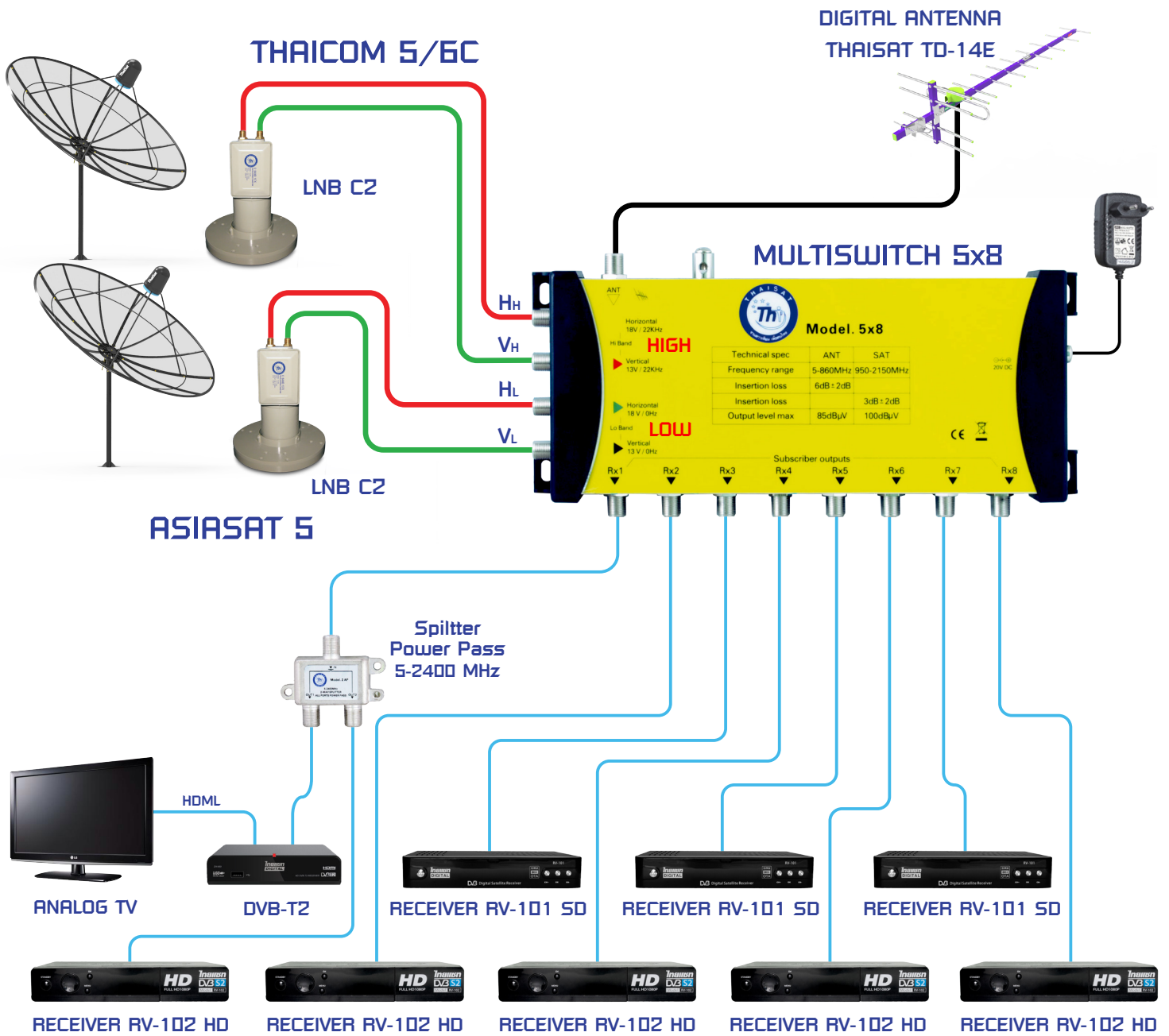


ทำให้ มัลติสวิตช์ THAISAT ใช้ได้ตักับ เครื่องรับ ทุกรุ่นยี่ห้อ



แบบแปลนการต่อ THAICOM 5/6C & ASIASAT 5

กับเครื่องรับ 8 จุดรับชม



ชื่อดาเทียม	LNB	22K	DiSEqC
THAICOM 5/6C	S150	ON	1
ASIASAT 5	S150	OFF	1

มัลติสวิตช์ THAISAT เท่านั้น ที่มีวงจร...ตัดการรบกวนตามที 22 KHz

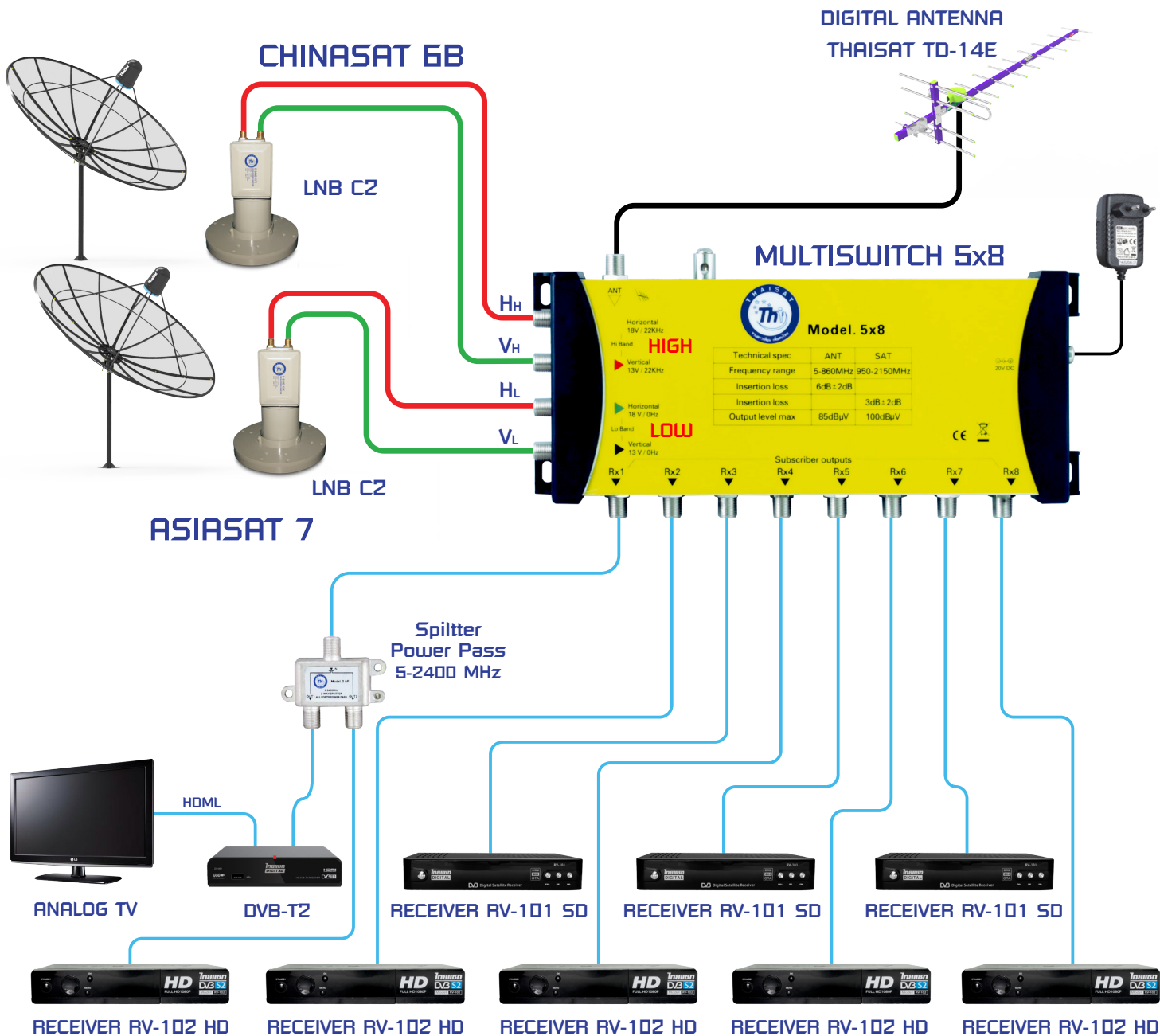


ทำให้ มัลติสวิตช์ THAISAT ใช้ได้ตกับ เครื่องรับ ทุกรุ่นยี่ห้อ



แบบแปลนการต่อ CHINASAT 6B & ASIASAT 7

กับเครื่องรับ 8 จุดรับชม



ชื่อดาเทียม	LNB	22K	DiSEqC
CHINASAT 6B	S150	ON	1
ASIASAT 7	S150	OFF	1

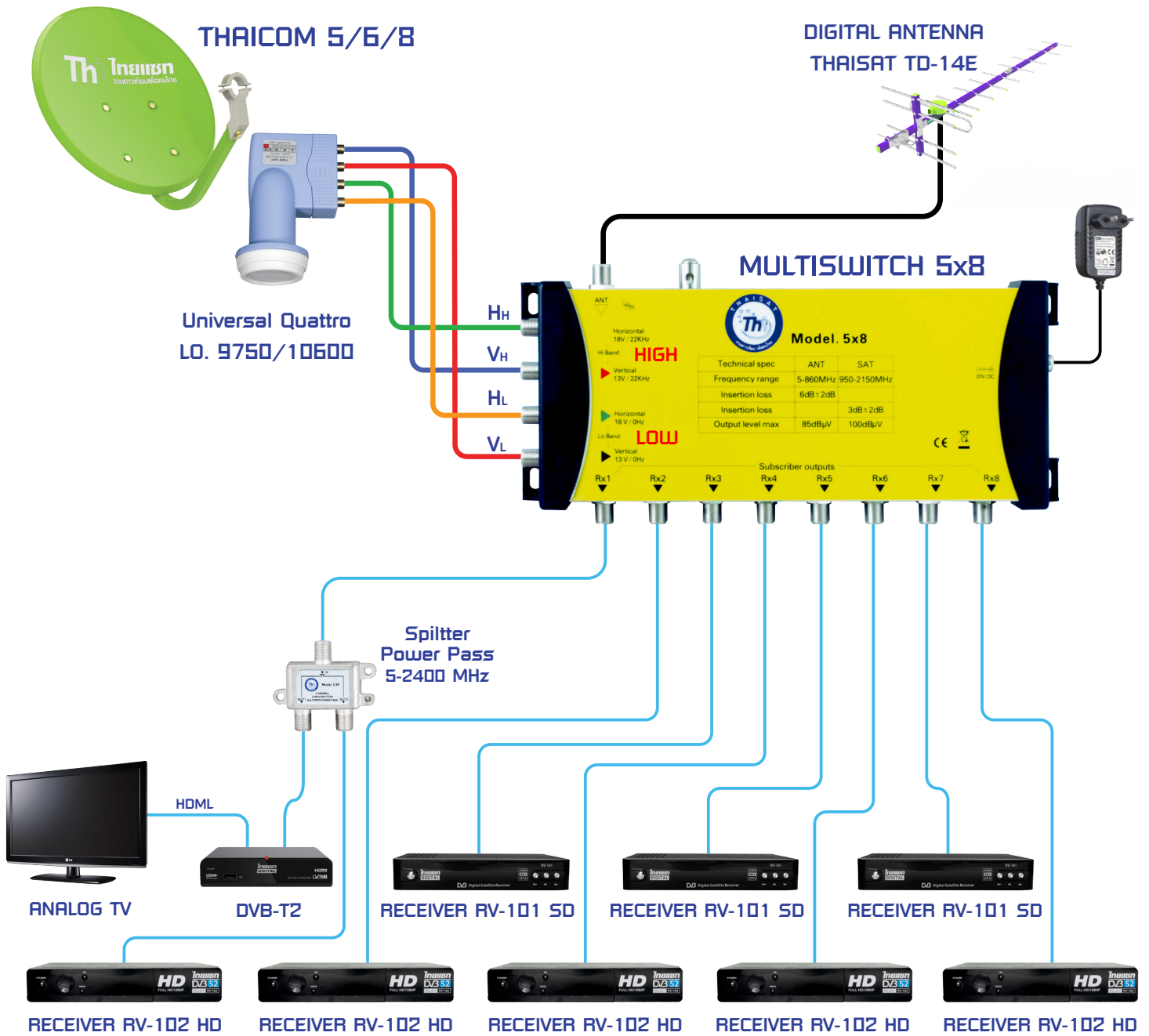
มัลติสวิตช์ THAISAT เท่านั้น ที่มีวงจร...ตัดการรบกวนตามที 22 KHz



ทำให้ มัลติสวิตช์ THAISAT ใช้ได้ตักับ เครื่องรับ ทุกรุ่นยี่ห้อ



แบบแผนการต่อ THAICOM 5/6/8 กับเครื่องรับ 8 จุดรับชม



ชื่อดาเทียม	LNB UNIVERSAL	22K	DiSEqC
THAICOM 5/6/8	9750/10600	Auto	1

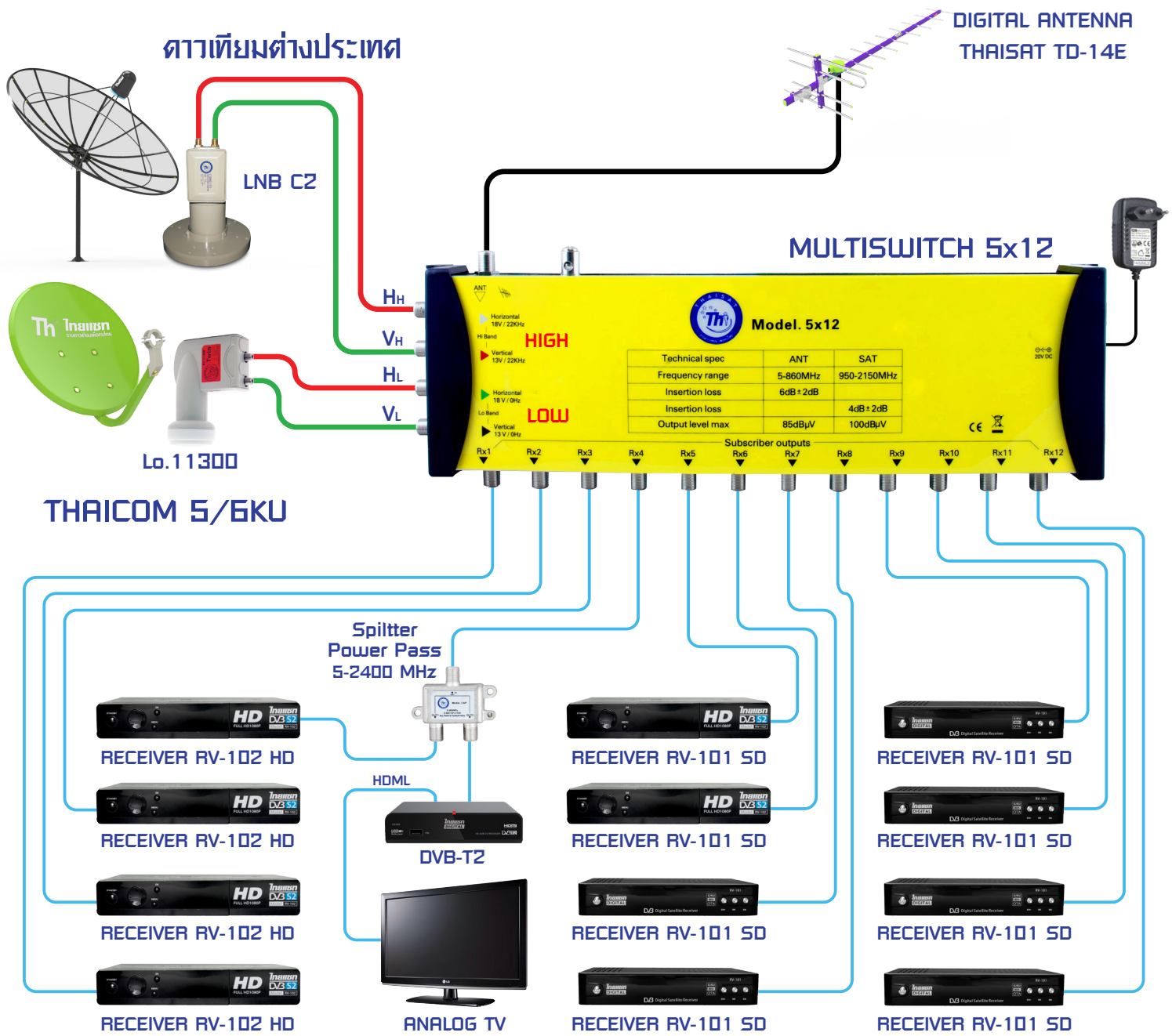
มัลติสวิตช์ THAISAT เท่านั้น ที่มีวงจร...ตัดการรบกวนตามที 22 KHz



ทำให้ มัลติสวิตช์ THAISAT ใช้ได้ตกับ เครื่องรับ ทุกรุ่นยี่ห้อ



แบบแปลนการต่อ ดาวเทียมต่างประเทศ & THAICOM 5/6KU กับเครื่องรับ 12 จุดรับชม



ชื่อดาวเทียม	LNB	22K	DiSEqC
ดาวเทียมต่างประเทศ	5150	ON	1
THAICOM 5/6KU	11300	OFF	1

มัลติสวิตช์ THAISAT เท่านั้น ที่มีวงจร...ตัดการรบกวนตามที 22 KHz



ทรูวิชั่น

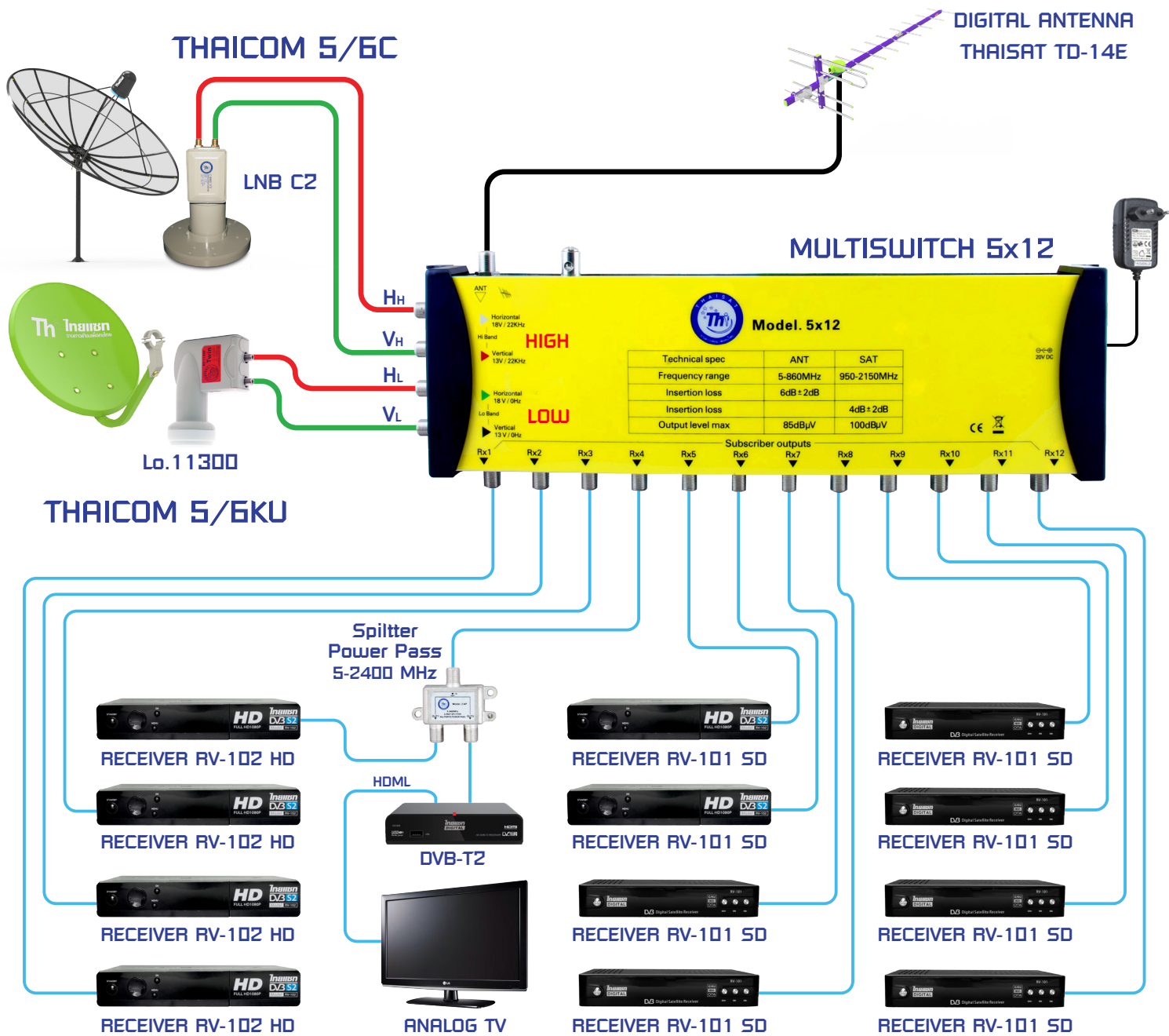


ทำให้ มัลติสวิตช์ THAISAT ใช้ได้กับ เครื่องรับ ทุกรุ่นยี่ห้อ



แบบแปลนการต่อ THAICOM 5/6C & THAICOM 5/6KU

กับเครื่องรับ 12 จุดรับชม



ชื่อดาเทียม	LNB	22K	DiSEqC
THAICOM 5/6C	5150	ON	1
THAICOM 5/6KU	11300	OFF	1

มัลติสวิตช์ THAISAT เท่านั้น ที่มีวงจร...ตัดการรบกวนตามที 22 KHz

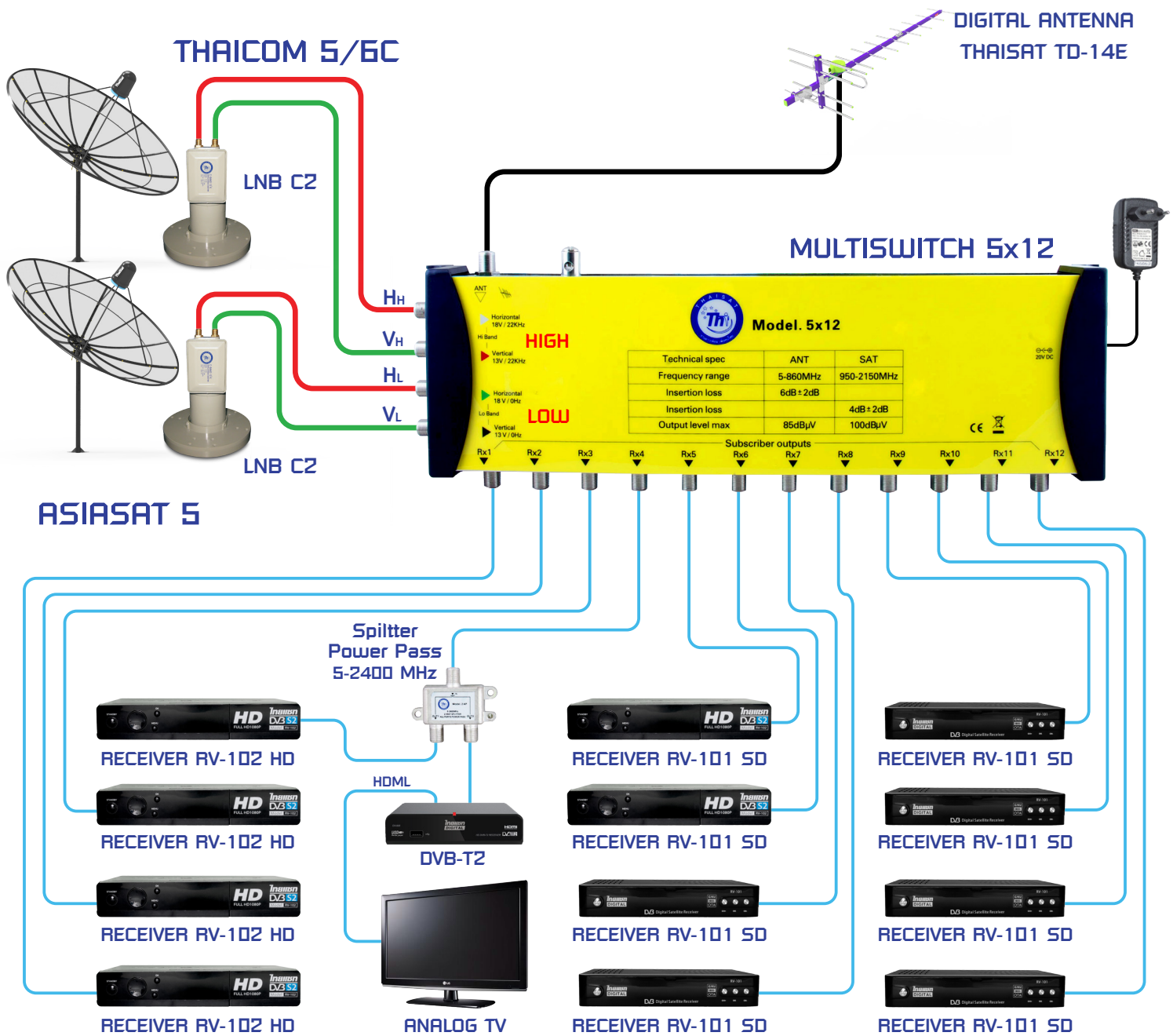


ทำให้ มัลติสวิตช์ THAISAT ใช้ได้กับ เครื่องรับ ทุกรุ่นยี่ห้อ



แบบแปลนการต่อ THAICOM 5/6C & ASIASAT 5

กับเครื่องรับ 12 จุดรับชม



ชื่อดาเทียม	LNB	22K	DiSEqC
THAICOM 5/6C	S150	ON	1
ASIASAT 5	S150	OFF	1

มัลติสวิตช์ THAISAT เท่านั้น ที่มีวงจร...ตัดการรบกวนตามที 22 KHz



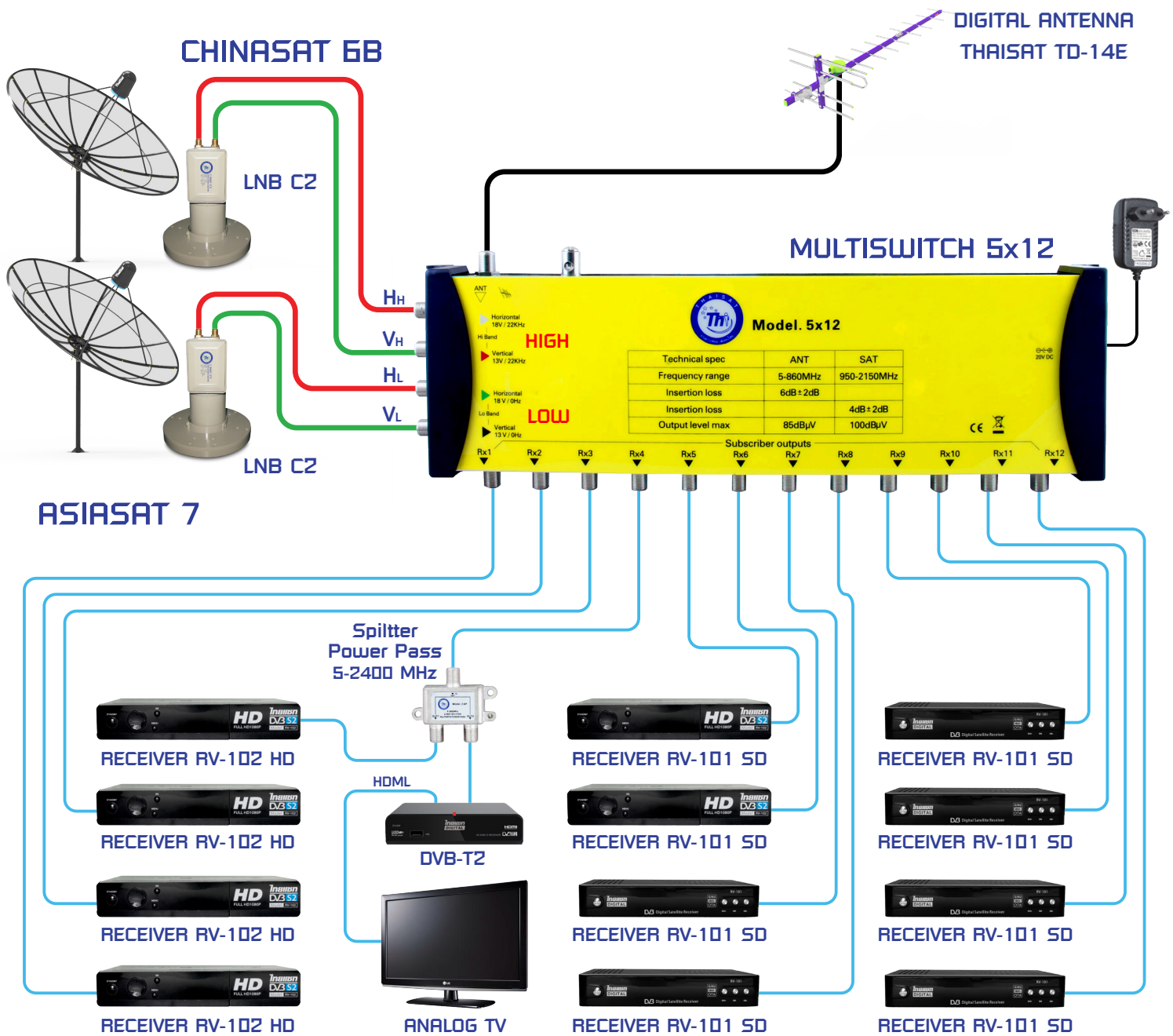
ทรูวิชั่น



ทำให้ มัลติสวิตช์ THAISAT ใช้ได้กับ เครื่องรับ ทุกรุ่นยี่ห้อ



แบบแปลนการต่อ CHINASAT 6B & ASIASAT 7 กับเครื่องรับ 12 จุดรับชม



ชื่อดาเทียม	LNB	22K	DiSEqC
CHINASAT 6B	5150	ON	1
ASIASAT 7	5150	OFF	1

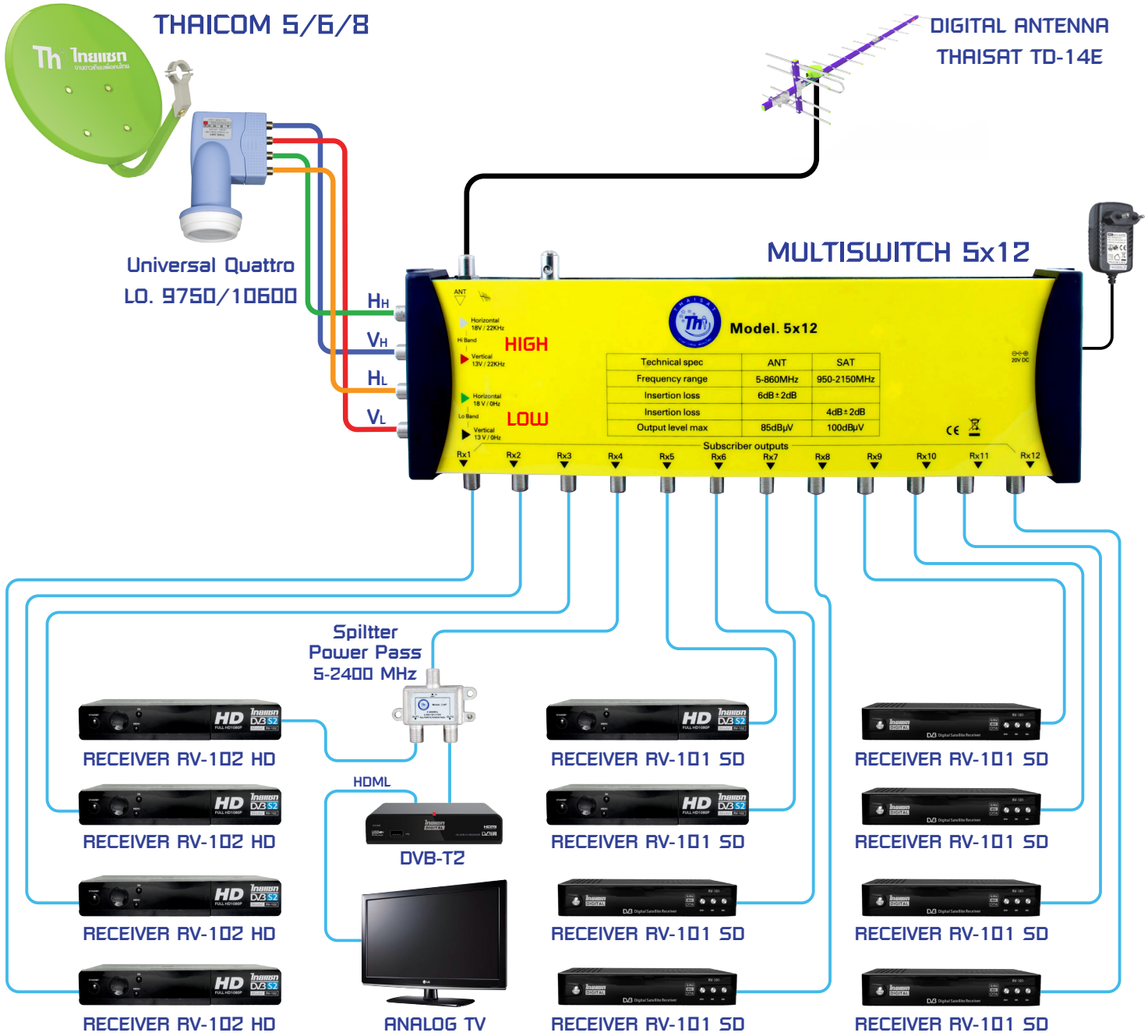
มัลติสวิตช์ THAISAT เท่านั้น ที่มีวงจร...ตัดการรบกวนตามที 22 KHz



ทำให้ มัลติสวิตช์ THAISAT ใช้ได้กับ เครื่องรับ ทุกรุ่นยี่ห้อ



แบบแปลนการต่อ THAICOM 5/6/8 กับเครื่องรับ 12 จุดรับชม



ชื่อดาเทียม	LNB UNIVERSAL	22K	DiSEqC
THAICOM 5/6/8	9750/10600	Auto	1

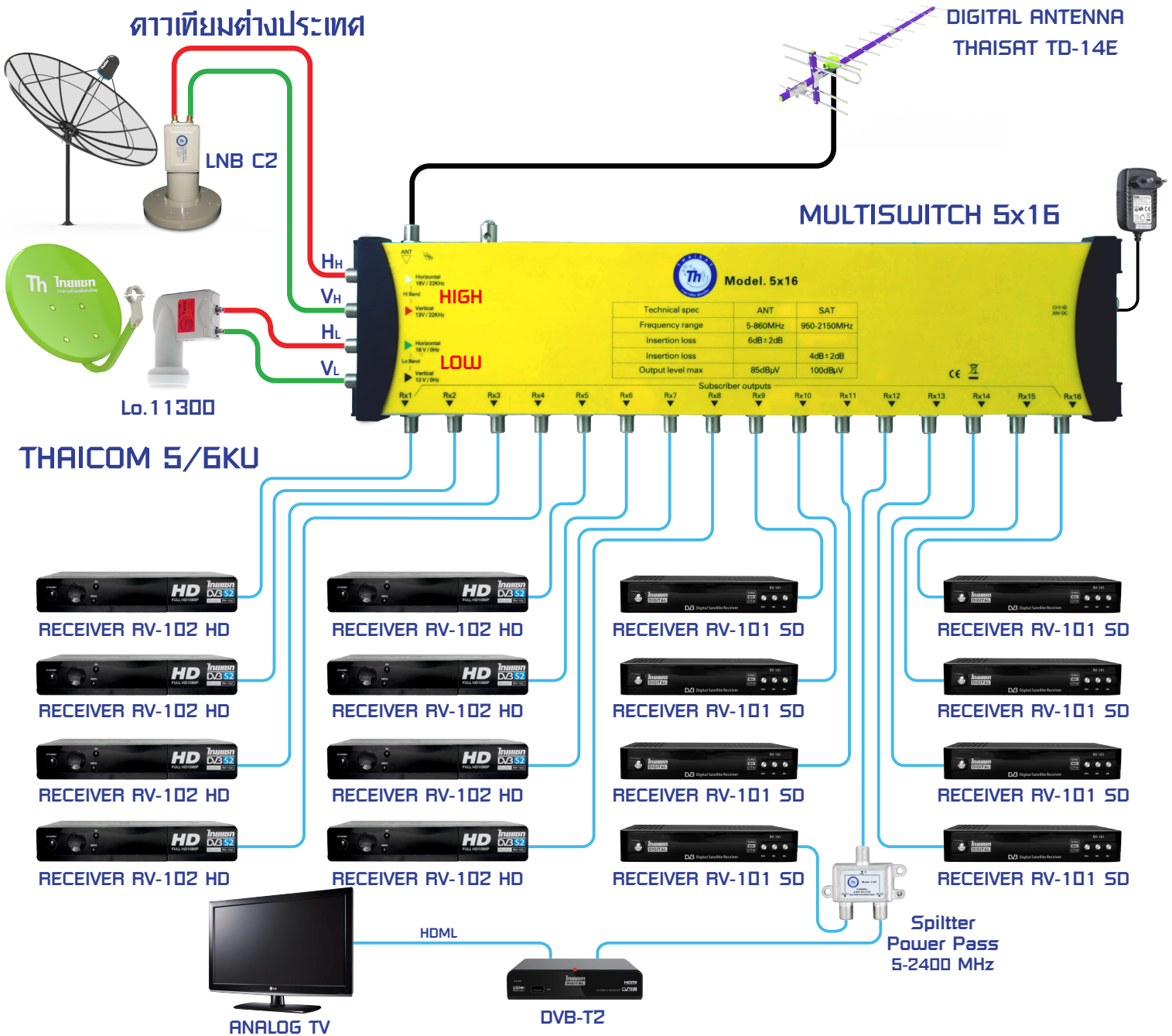
มัลติสวิตช์ THAISAT เท่านั้น ที่มีวงจร...ตัดการรบกวนตามที 22 KHz



ทำให้ มัลติสวิตช์ THAISAT ใช้ได้กับ เครื่องรับ ทุกรุ่นยี่ห้อ



แบบแปลนการต่อ ดาวเทียมต่างประเทศ & THAICOM 5/6KU กับเครื่องรับ 16 จุตรับชม



ชื่อดาวเทียม	LNB	22K	DiSEqC
ดาวเทียมต่างประเทศ	5150	ON	1
THAICOM 5/6KU	11300	OFF	1

มัลติสวิตช์ THAISAT เท่านั้น ที่มีวงจร...ตัดการรบกวนตามที 22 KHz

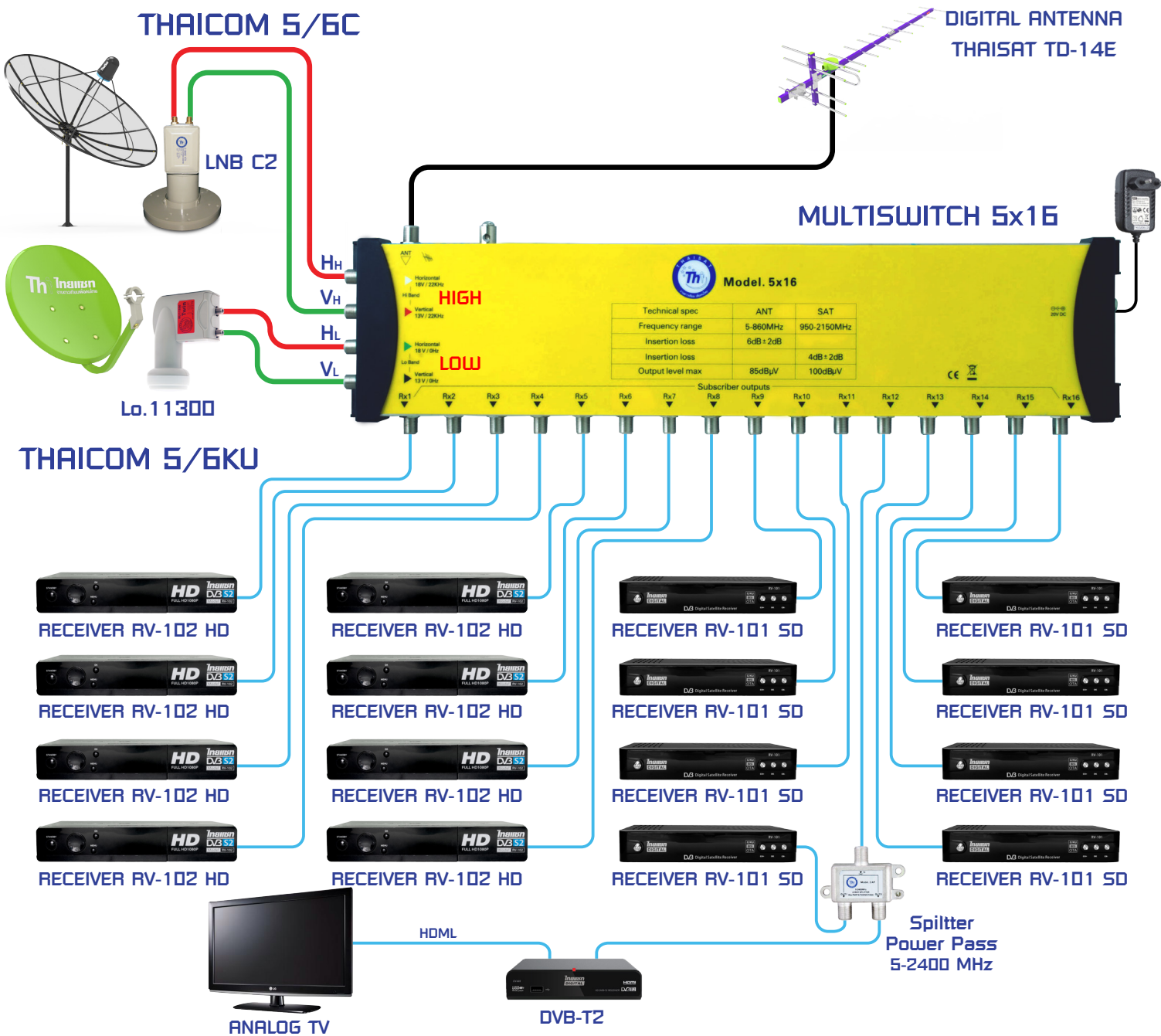


ทำให้ มัลติสวิตช์ THAISAT ใช้ได้กับ เครื่องรับ ทุกรุ่นยี่ห้อ



แบบแปลนการต่อ THAICOM 5/6C & THAICOM 5/6KU

กับเครื่องรับ 16 จุตรับชม



ชื่อดาวเทียม	LNB	22K	DiSEqC
THAICOM 5/6C	5150	ON	1
THAICOM 5/6KU	11300	OFF	1

มัลติสวิตช์ THAISAT เท่านั้น ที่มีวงจร...ตัดการรบกวนตามที 22 KHz



กรุวิชั่น

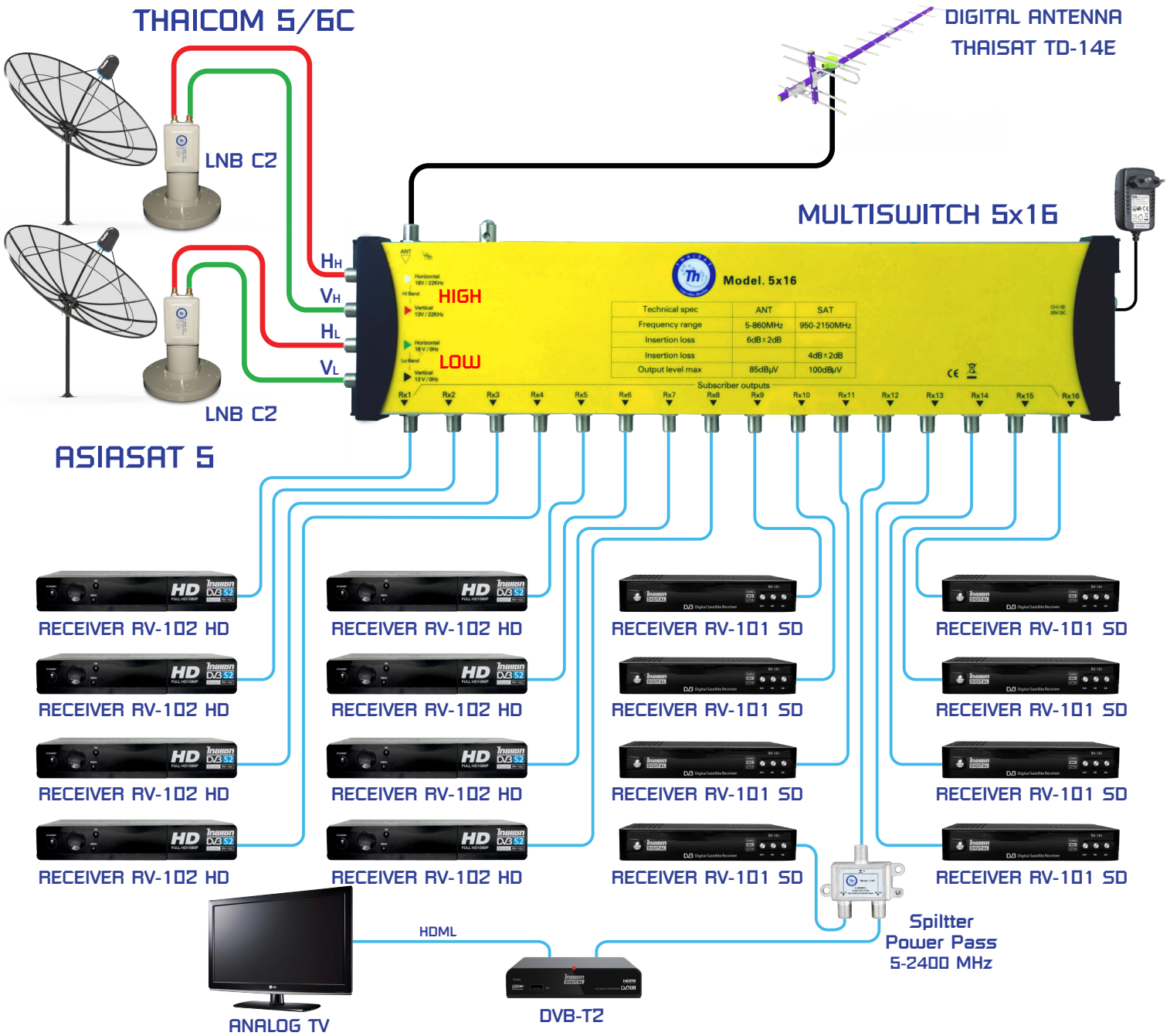


ทำให้ มัลติสวิตช์ THAISAT ใช้ได้กับ เครื่องรับ ทุกรุ่นยี่ห้อ



แบบแปลนการต่อ THAICOM 5/6C & ASIASAT 5

กับเครื่องรับ 16 จุด้รับชม



ชื่อดาวเทียม	LNB	22K	DiSEqC
THAICOM 5/6C	S150	ON	1
ASIASAT 5	S150	OFF	1

มัลติสวิตช์ THAISAT เท่านั้น ที่มีวงจร...ตัดการรบกวนตามที 22 KHz



กรุวิชั่น

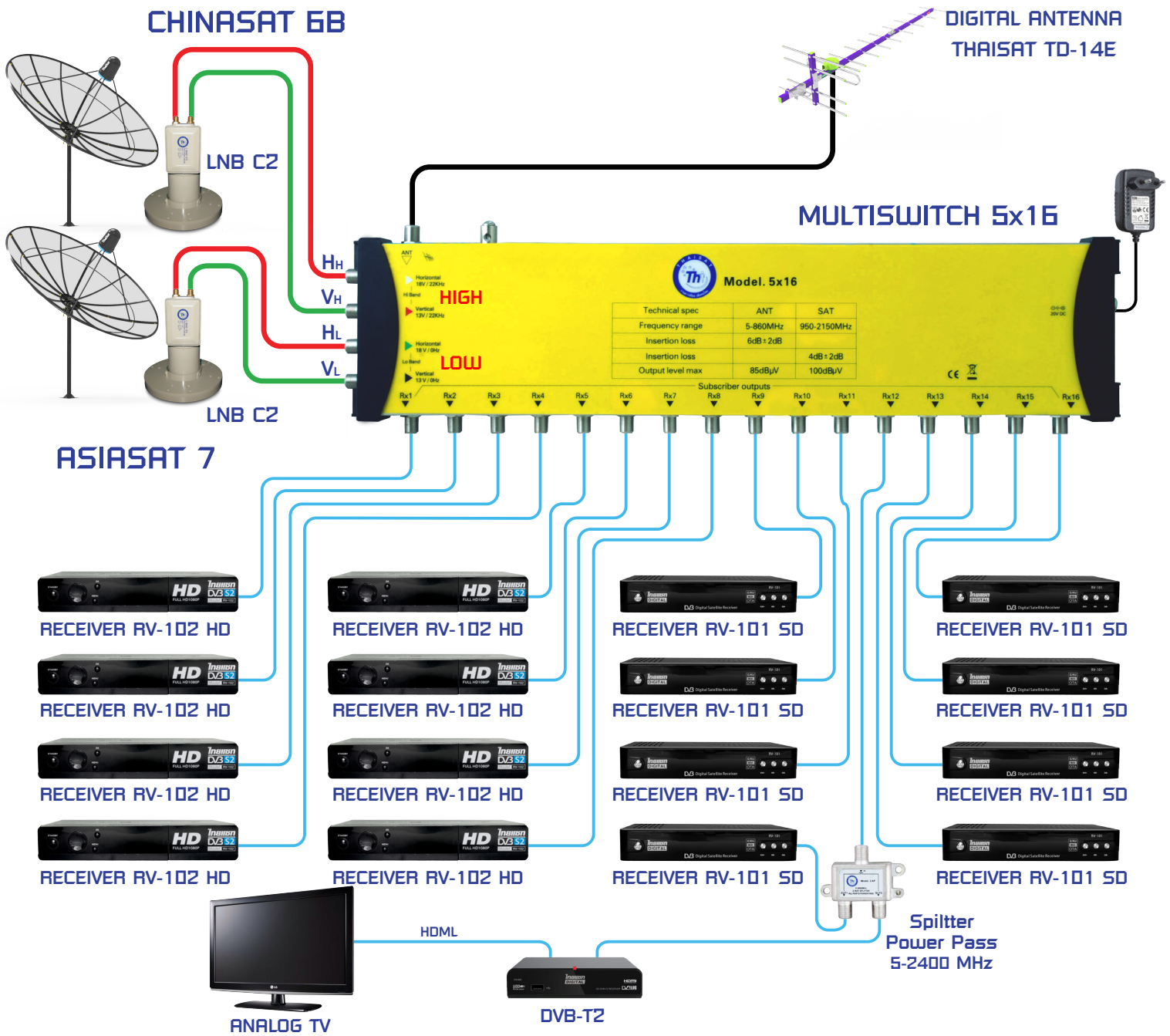


ทำให้ มัลติสวิตช์ THAISAT ใช้ได้กับ เครื่องรับ ทุกรุ่นยี่ห้อ



แบบแปลนการต่อ CHINASAT 6B & ASIASAT 7

กับเครื่องรับ 16 จุดรับชม



ชื่อดาวเทียม	LNB	22K	DiSEqC
CHINASAT 6B	5150	ON	1
ASIASAT 7	5150	OFF	1

มัลติสวิตช์ THAISAT เท่านั้น ที่มีวงจร...ตัดการรบกวนตามที 22 KHz



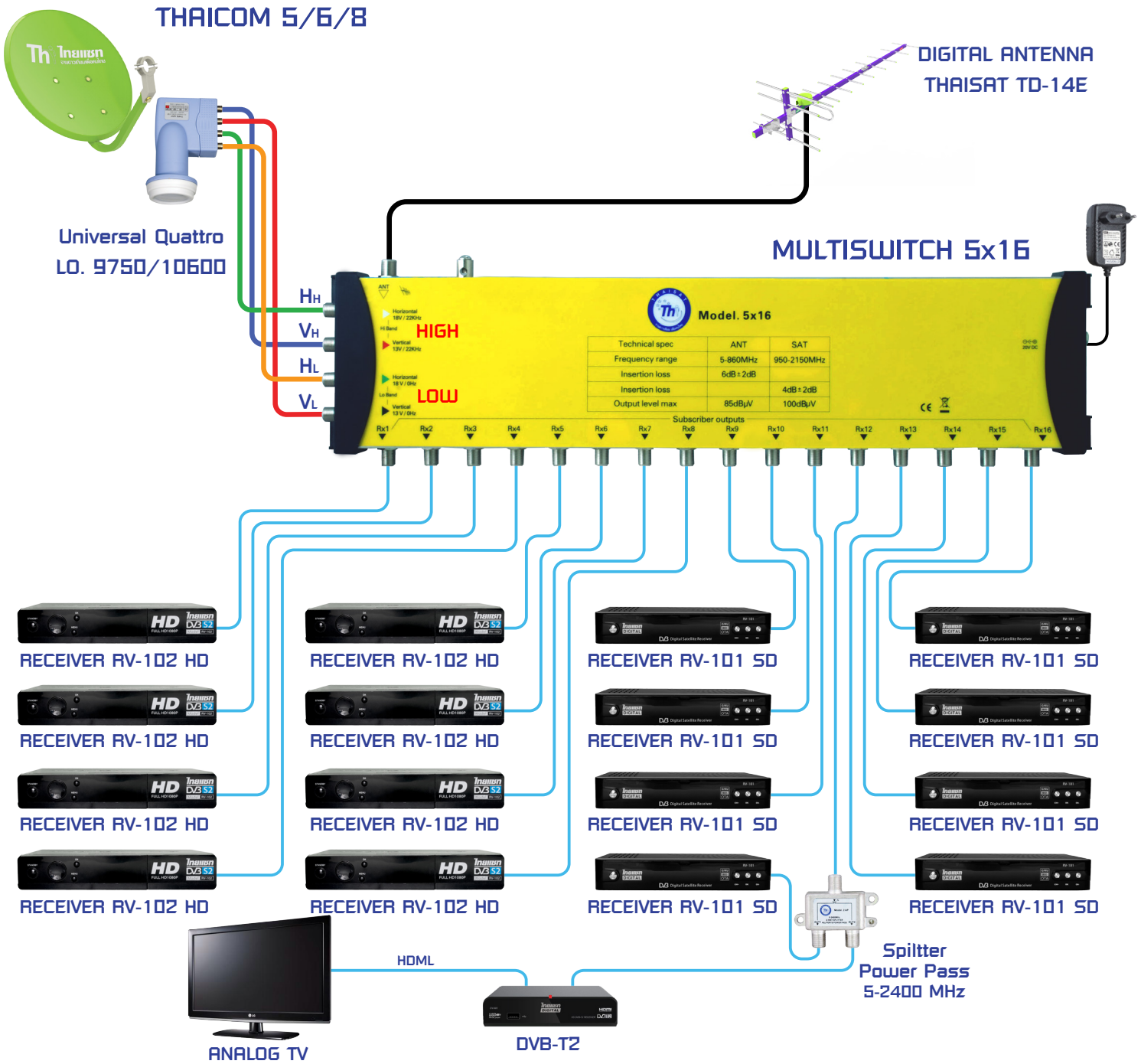
กรุวิชั่น



ทำให้ มัลติสวิตช์ THAISAT ใช้ได้กับ เครื่องรับ ทุกรุ่นยี่ห้อ



แบบแผนการต่อ THAICOM 5/6/8 กับเครื่องรับ 16 จุดรับชม



ชื่อดาเทียม	LNB UNIVERSAL	22K	DiSEqC
THAICOM 5/6/8	9750/10600	Auto	1

มัลติสวิตช์ THAISAT เท่านั้น ที่มีวงจร...ตัดการรบกวนตามที 22 KHz



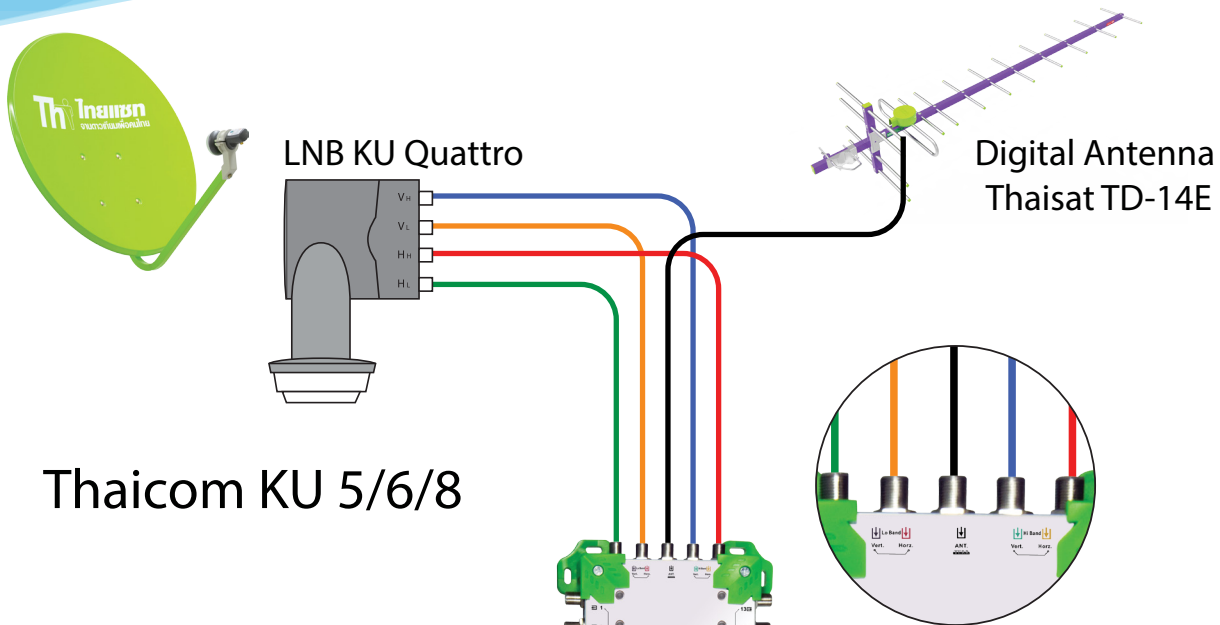
กรุวิชั่น



ทำให้ มัลติสวิตช์ THAISAT ใช้ได้กับ เครื่องรับ ทุกรุ่นยี่ห้อ



แบบแปลนการต่อ THAICOM 5/6/8 KU กับเครื่องรับ 48 จุดรับชม

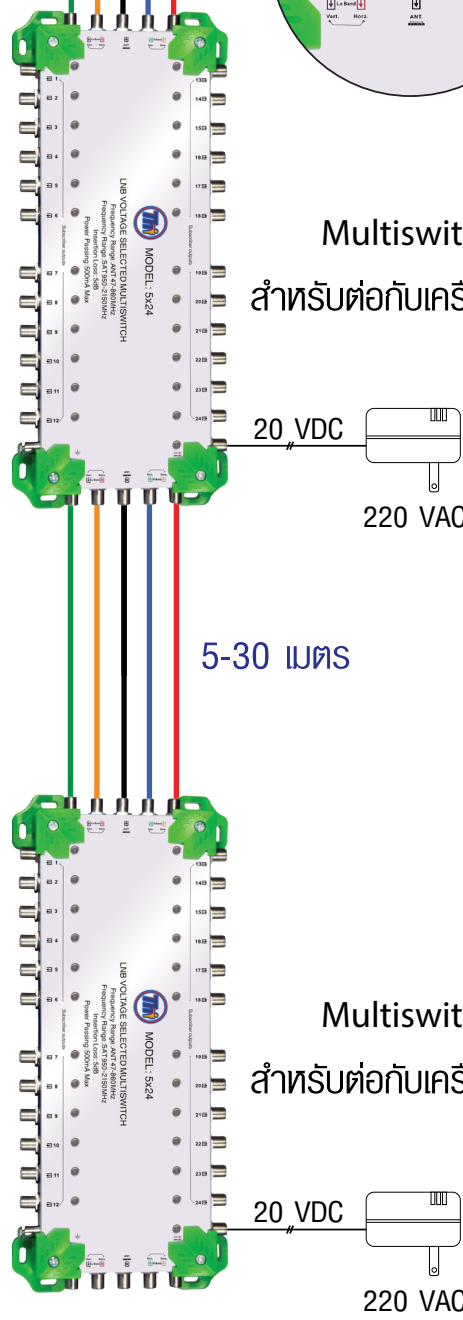


Thaicom KU 5/6/8

Multiswitch

มัลติสวิตช์ THAISAT เท่านั้น ที่มีวงจรตัดการรบกวนความถี่ 22 KHz

ทำให้ มัลติสวิตช์ THAISAT ใช้ได้กับ เครื่องรับ ทุกรุ่นยี่ห้อ



Multiswitch 5x24
สำหรับต่อกับเครื่องรับ 24 จุด

5-30 เมตร

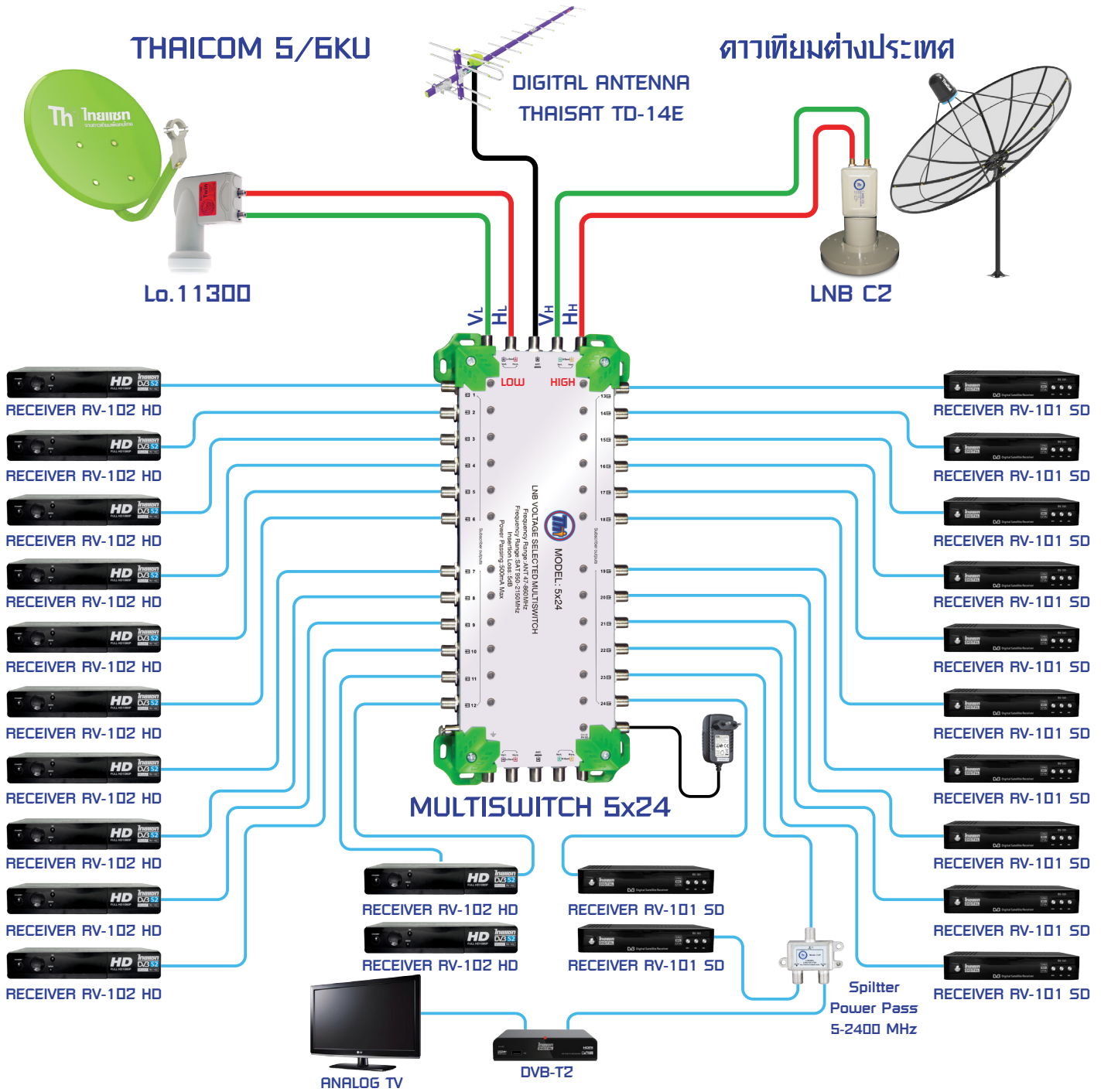
Multiswitch 5x24
สำหรับต่อกับเครื่องรับ 24 จุด



ชื่อดาเทียม	LNB UNIVERSAL	22K	DiSEqC
THAICOM 5/6/8	9750/10600	Auto	1



แบบแปลนการต่อ THAICOM 5/6KU & ดาวเทียมต่างประเทศ กับเครื่องรับ 24 จุดรับชม



ชื่อดาวเทียม	LNB	22K	DiSEqC
THAICOM 5/6KU	11300	OFF	1
ดาวเทียมต่างประเทศ	5150	ON	1

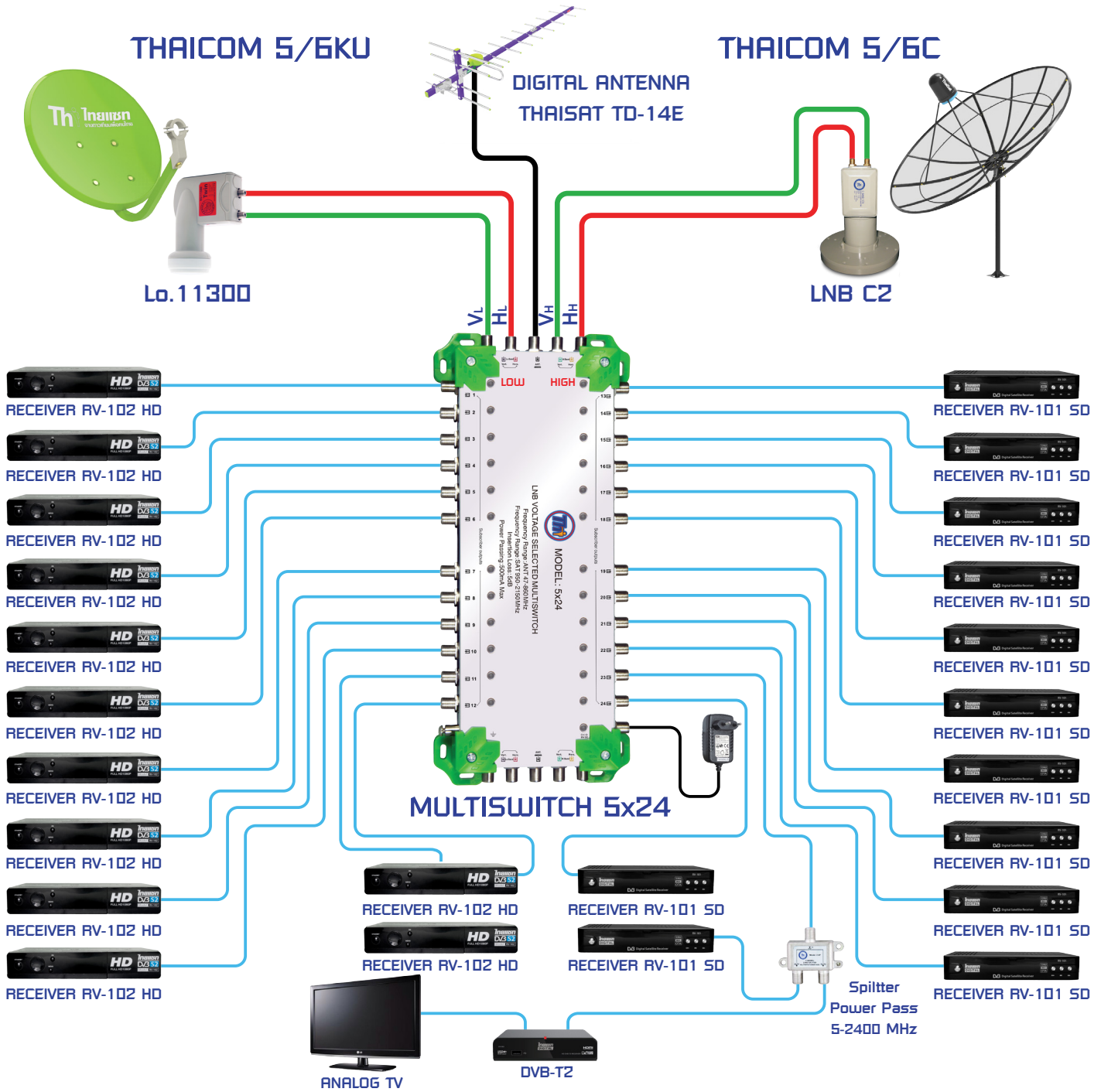
มัลติสวิตช์ THAISAT เท่านั้น ที่มีวงจร...ตัดการรบกวนตามที 22 KHz



ทำให้ มัลติสวิตช์ THAISAT ใช้ได้ดีกับ เครื่องรับ ทุกยี่ห้อ



แบบแปลนการต่อ THAICOM 5/6KU & THAICOM 5/6C กับเครื่องรับ 24 จุดรับชม



ชื่อดาเทียม	LNB	22K	DiSEqC
THAICOM 5/6KU	11300	OFF	1
THAICOM 5/6C	5150	ON	1

มัลติสวิตช์ THAISAT เท่านั้น ที่มีวงจร...ตัดการรบกวนตามถี่ 22 KHz

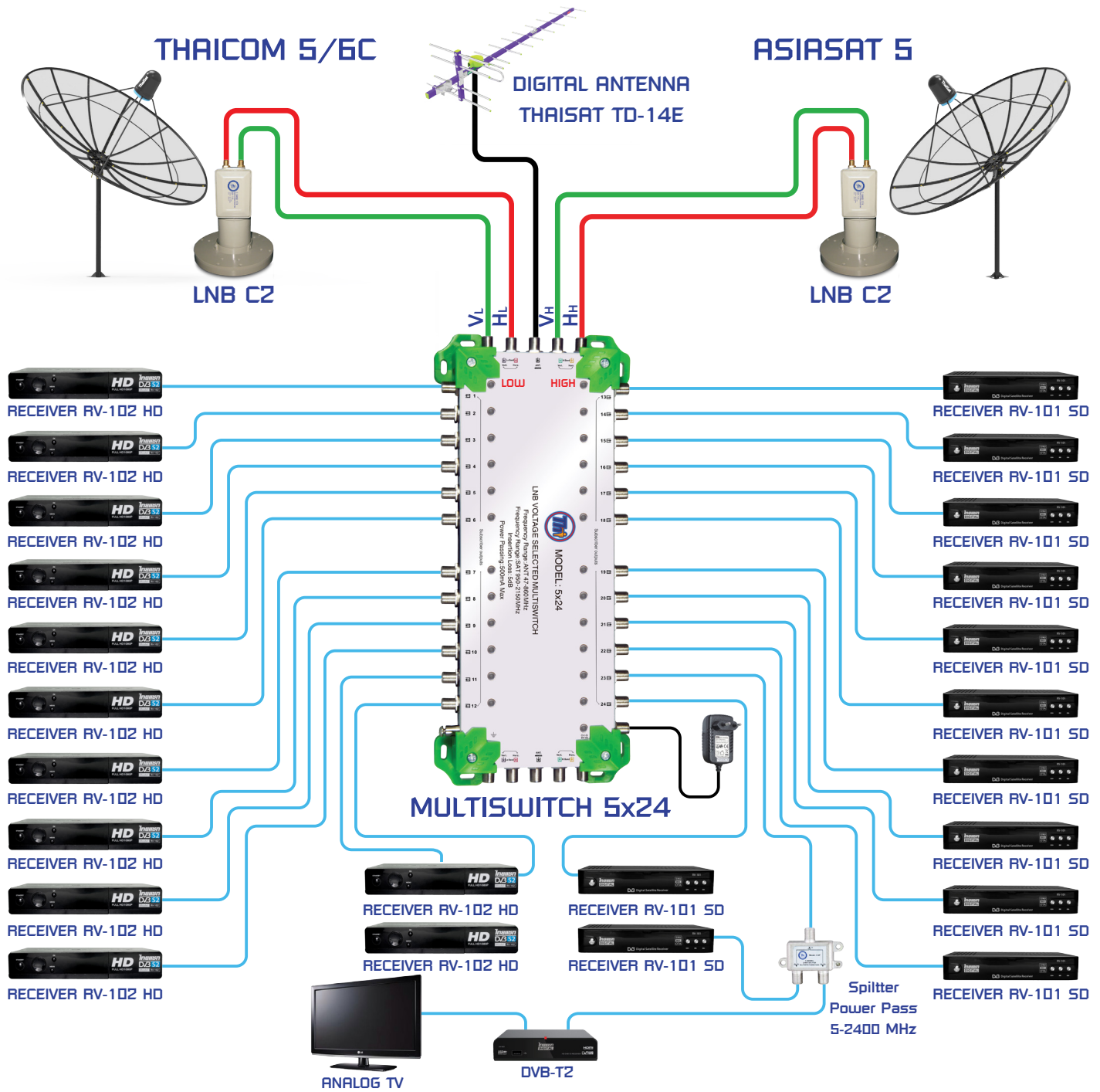


ทำให้ มัลติสวิตช์ THAISAT ใช้ได้ดีกับ เครื่องรับ ทุกยี่ห้อ



แบบแปลนการต่อ THAICOM 5/6C & ASIASAT 5

กับเครื่องรับ 24 จุดรับชม



ชื่อดาวเทียม	LNB	22K	DiSEqC
THAICOM 5/6C	S150	ON	1
ASIASAT 5	S150	OFF	1

มัลติสวิตช์ THAISAT เท่านั้น ที่มีวงจร...ตัดการรบกวนตามที 22 KHz

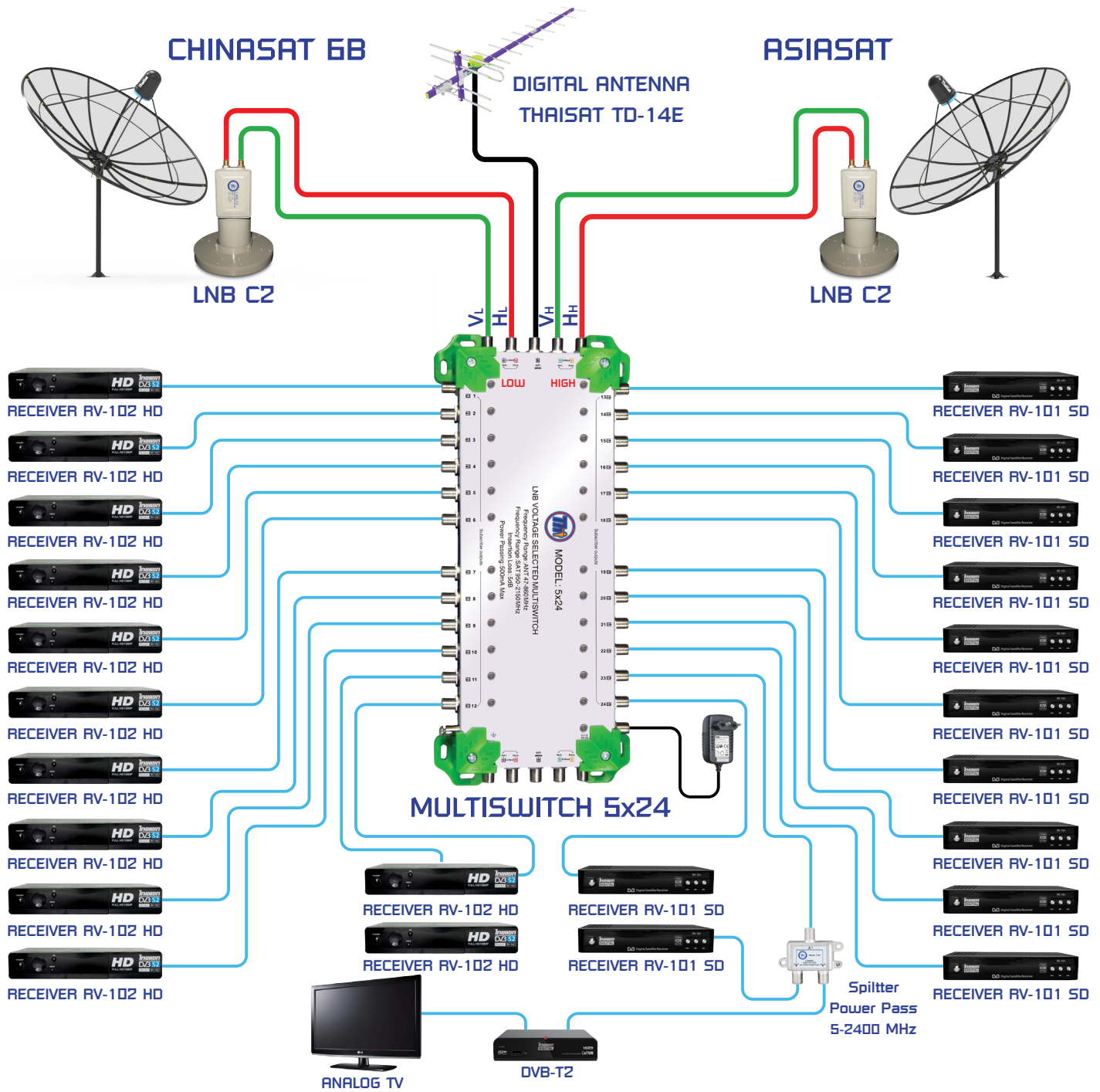


ทำให้ มัลติสวิตช์ THAISAT ใช้ได้ดีกับ เครื่องรับ ทุกรุ่นยี่ห้อ



แบบแปลนการต่อ CHINASAT 6B & ASIASAT 7

กับเครื่องรับ 24 จุดรับชม



ชื่อดาวเทียม	LNB	22K	DiSEqC
CHINASAT 6B	5150	ON	1
ASIASAT 7	5150	OFF	1

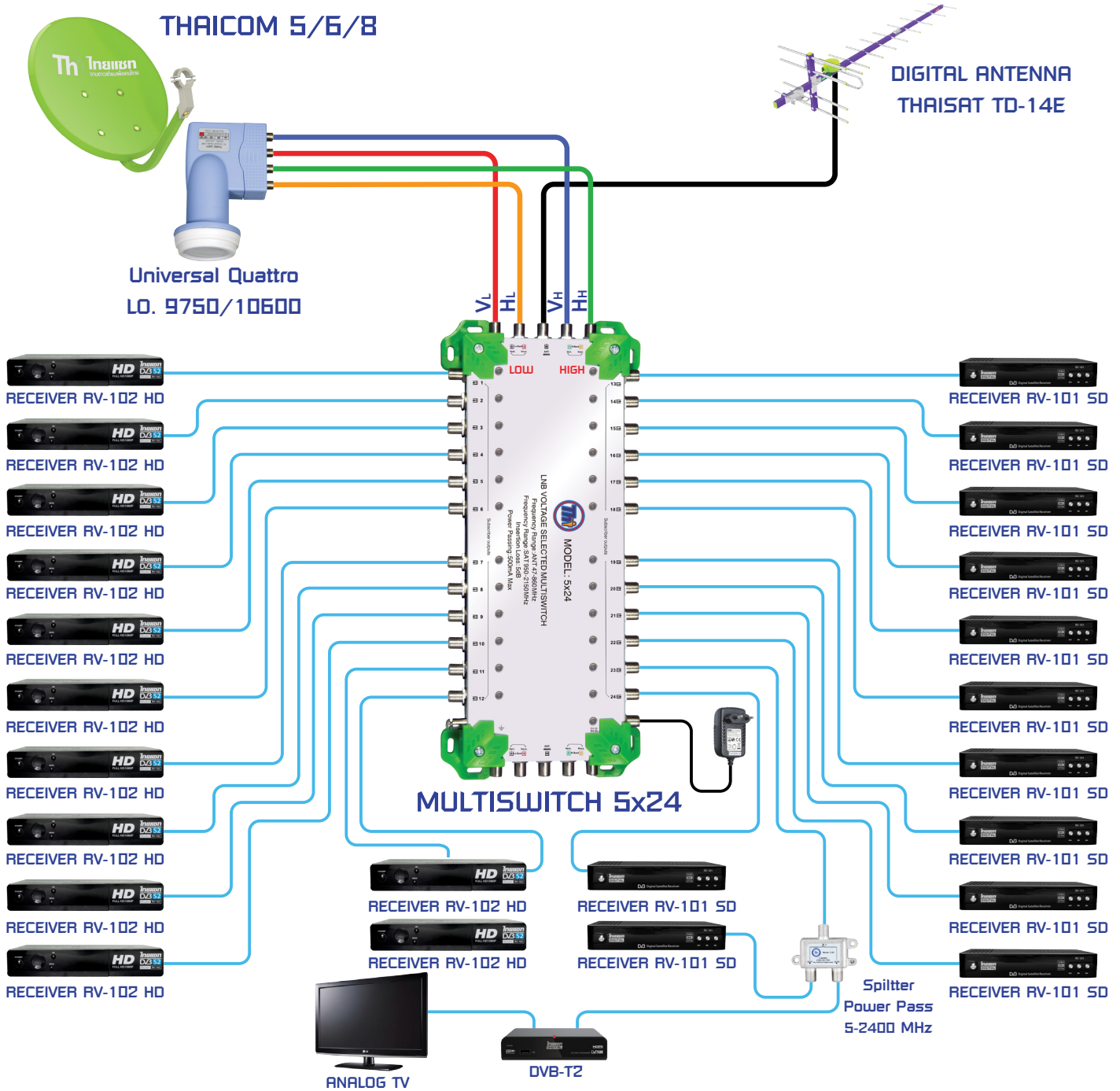
มัลติสวิตช์ THAISAT เท่านั้น ที่มีวงจร...ตัดการรบกวนตามที 22 KHz



ทำให้ มัลติสวิตช์ THAISAT ใช้ได้ดีกับ เครื่องรับ ทุกยี่ห้อ



แบบแปลนการต่อ THAICOM 5/6/8 กับเครื่องรับ 24 จุติรับชม



ชื่อดาวเทียม	LNB UNIVERSAL	22K	DiSEqC
THAICOM 5/6/8	9750/10600	Auto	1

มัลติสวิตช์ THAISAT เท่านั้น ที่มีวงจร...ตัดการรบกวนตามถี่ 22 KHz



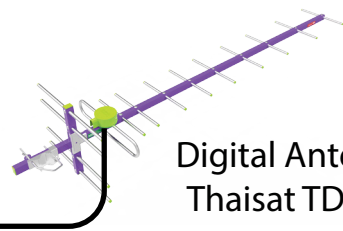
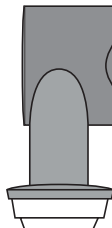
ทำให้ มัลติสวิตช์ THAISAT ใช้ได้ดีกับ เครื่องรับ ทุกยี่ห้อ



แบบแปลนการต่อ THAICOM 5/6/8 KU กับเครื่องรับ 64 จุดรับชม

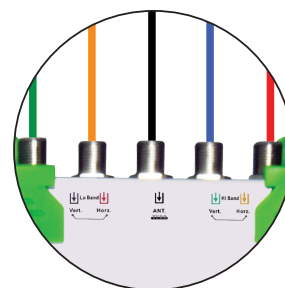


LNB KU Quattro



Digital Antenna Thaisat TD-14E

Thaicom KU 5/6/8



Multiswitch 5x32

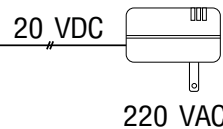
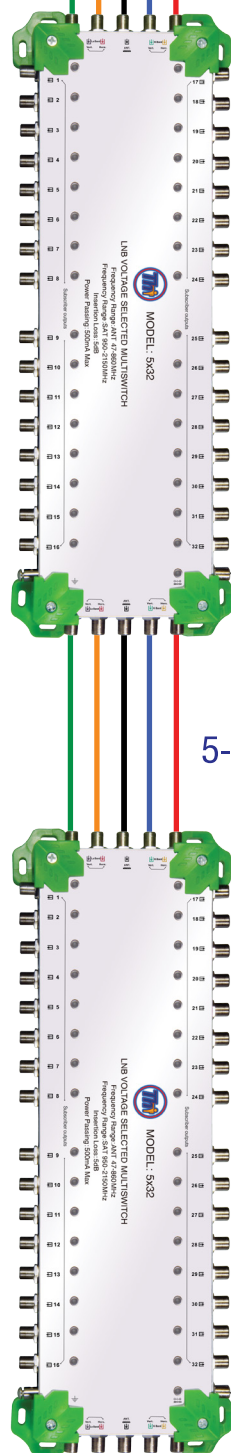
สำหรับต่อกับเครื่องรับ 32 จุด

Multiswitch

มัลติสวิตช์ THAISAT เท่านั้น ที่มีวงจรถัดการรบกวนความถี่ 22 KHz



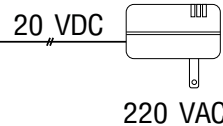
ทำให้ มัลติสวิตช์ THAISAT ใช้ได้ดีกับ เครื่องรับ ทุกรุ่นยี่ห้อ



5-30 เมตร

Multiswitch 5x32

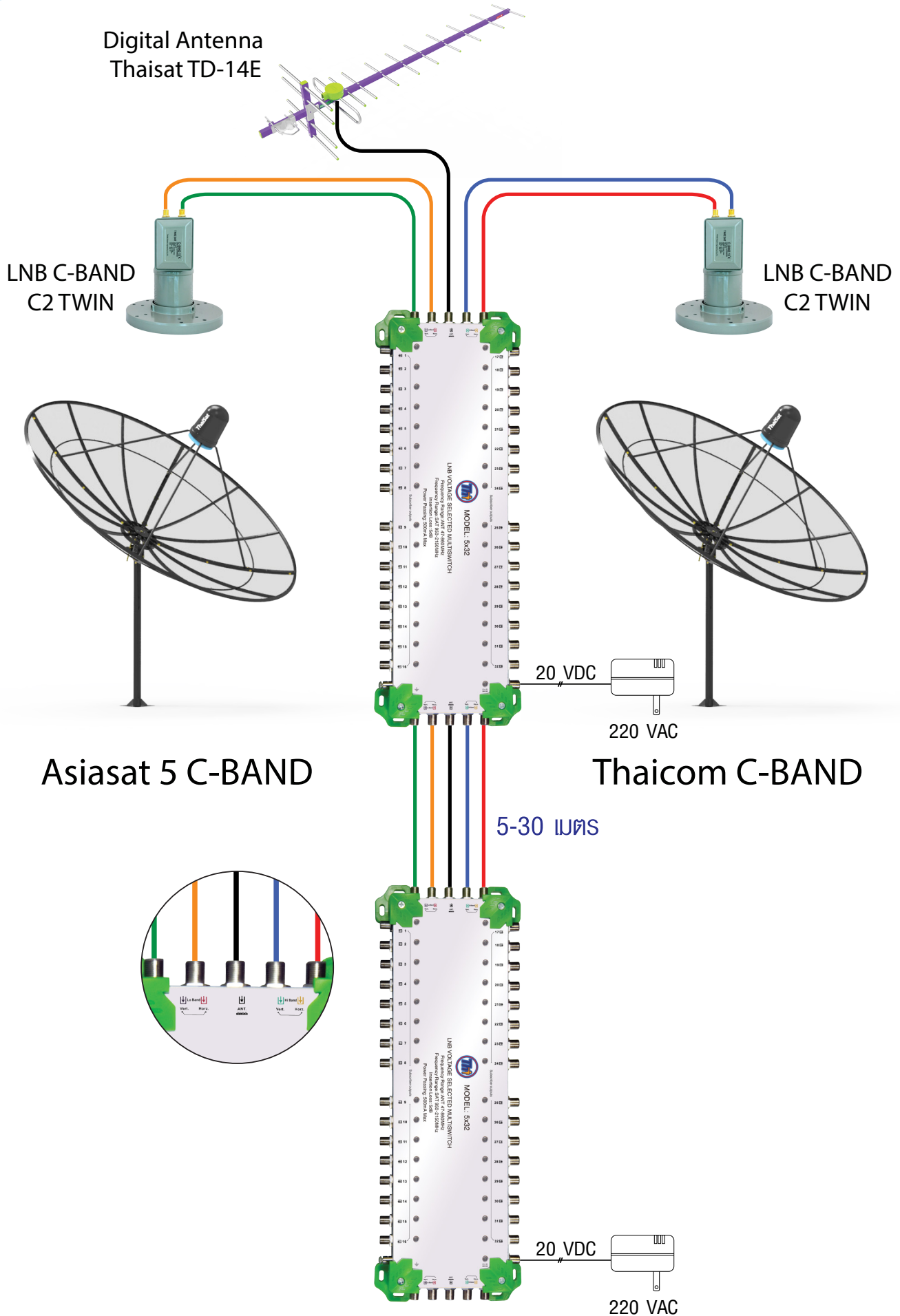
สำหรับต่อกับเครื่องรับ 32 จุด



ชื่อดาเทียม	LNB UNIVERSAL	22K	DiSEqC
THAICOM 5/6/8	9750/10600	Auto	1

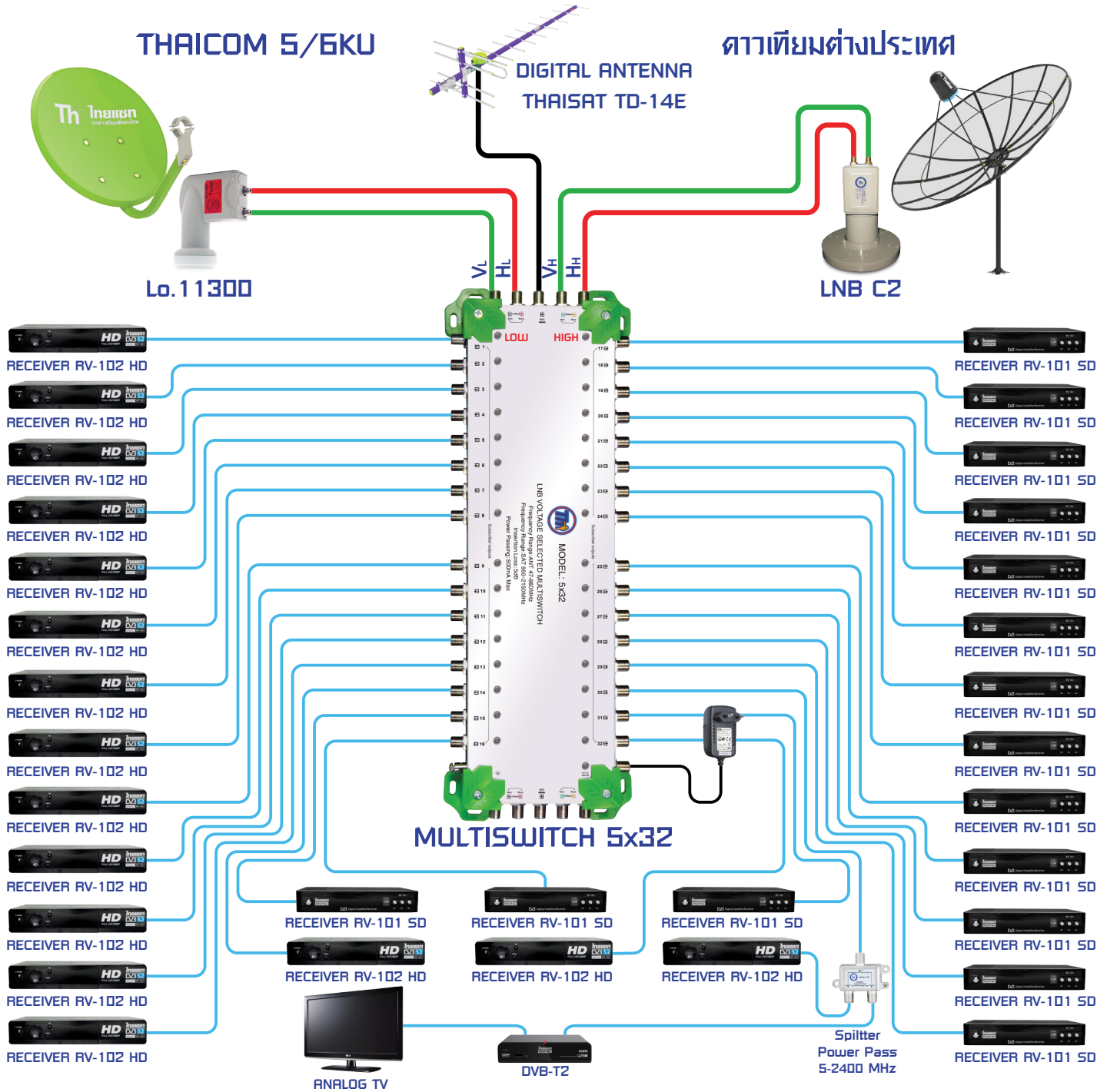


แบบแปลนการต่อ THAICOM 5/6/8 KU กับเครื่องรับ 64 จุดรับชม





แบบแปลนการต่อ ดาวเทียมต่างประเทศ & THAICOM 5/6KU กับเครื่องรับ 32 จุดรับชม



ชื่อดาวเทียม	LNB	22K	DiSEqC
THAICOM 5/6KU	11300	OFF	1
ดาวเทียมต่างประเทศ	5150	ON	1

มัลติสวิตช์ THAISAT เท่านั้น ที่มีวงจร...ตัดการรบกวนตามถี่ 22 KHz

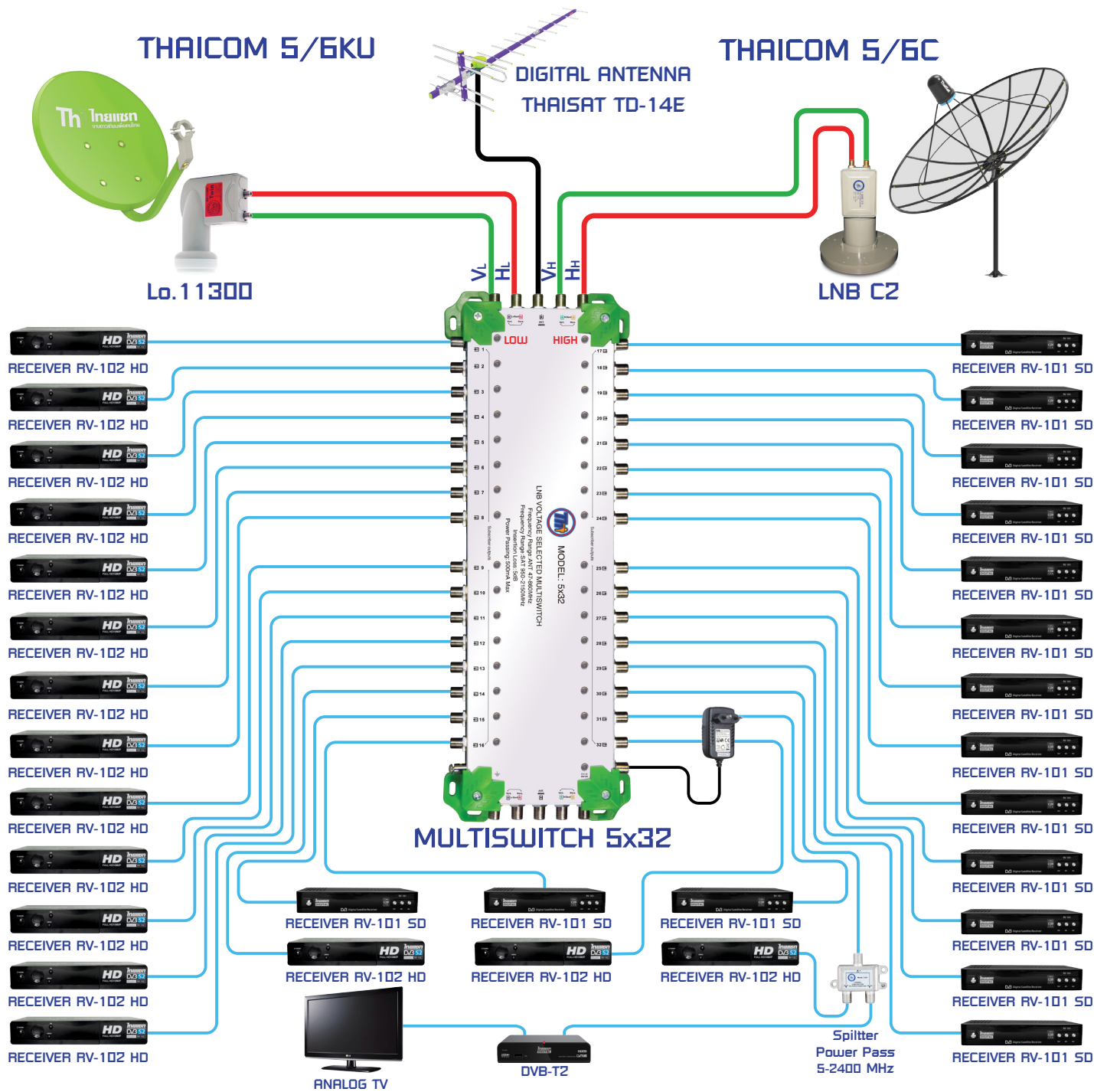


ทำให้ มัลติสวิตช์ THAISAT ใช้ได้ดีกับ เครื่องรับ ทุกรุ่นยี่ห้อ



แบบแปลนการต่อ THAICOM 5/6KU & THAICOM 5/6C

กับเครื่องรับ 32 จุดรับชม



ชื่อดาวเทียม	LNB	22K	DiSEqC
THAICOM 5/6KU	11300	OFF	1
THAICOM 5/6C	5150	ON	1

มัลติสวิตช์ THAISAT เท่านั้น ที่มีวงจร...ตัดการรบกวนตามถี่ 22 KHz

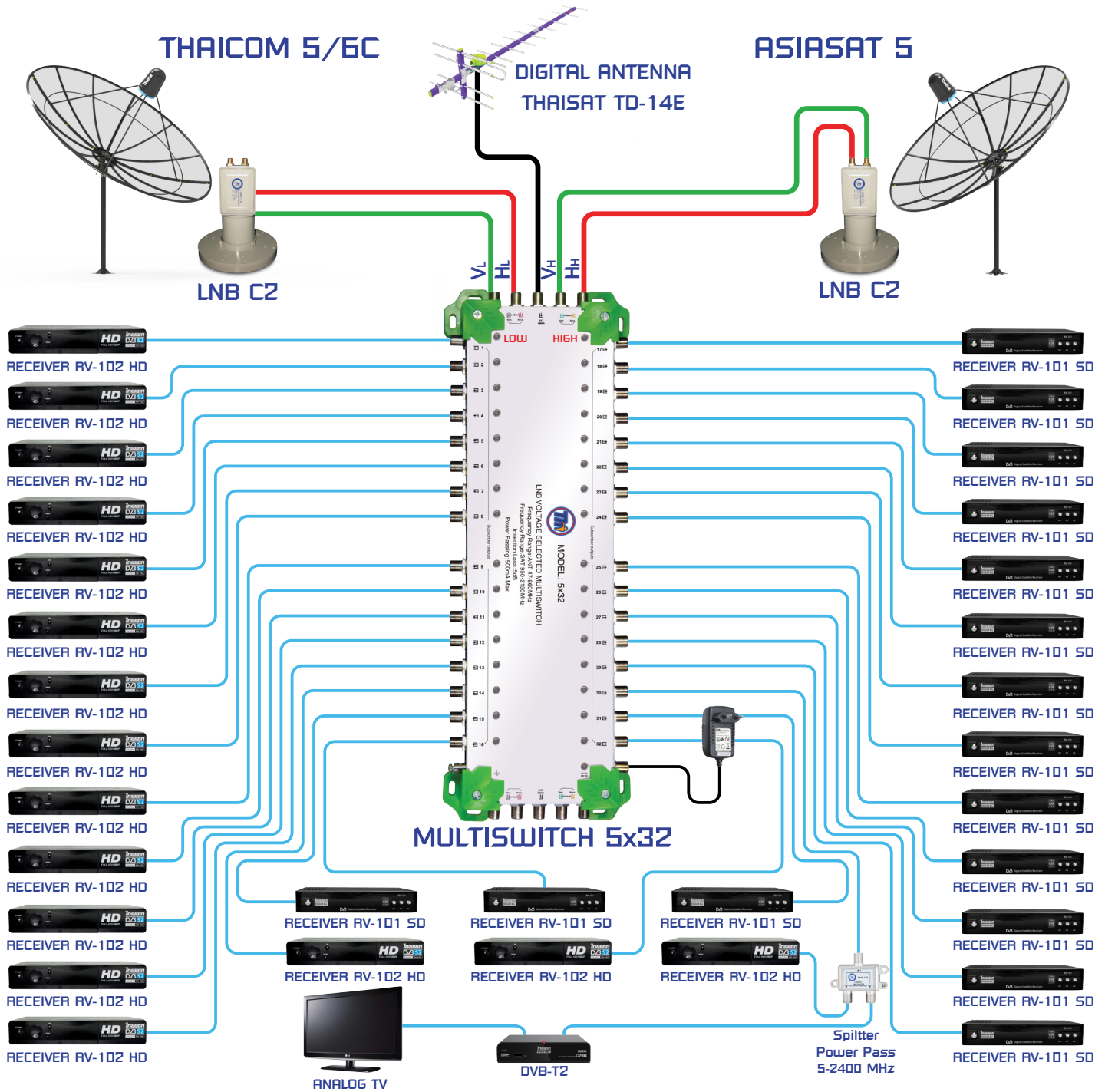


ทำให้ มัลติสวิตช์ THAISAT ใช้ได้ดีกับ เครื่องรับ ทุกรุ่นยี่ห้อ



แบบแปลนการต่อ THAICOM 5/6C & ASIASAT 5

กับเครื่องรับ 32 จุดรับชม



ชื่อดาวเทียม	LNB	22K	DiSEqC
THAICOM 5/6C	S150	ON	1
ASIASAT 5	S150	OFF	1

มัลติสวิตช์ THAISAT เท่านั้น ที่มีวงจร...ตัดการรบกวนตามที 22 KHz

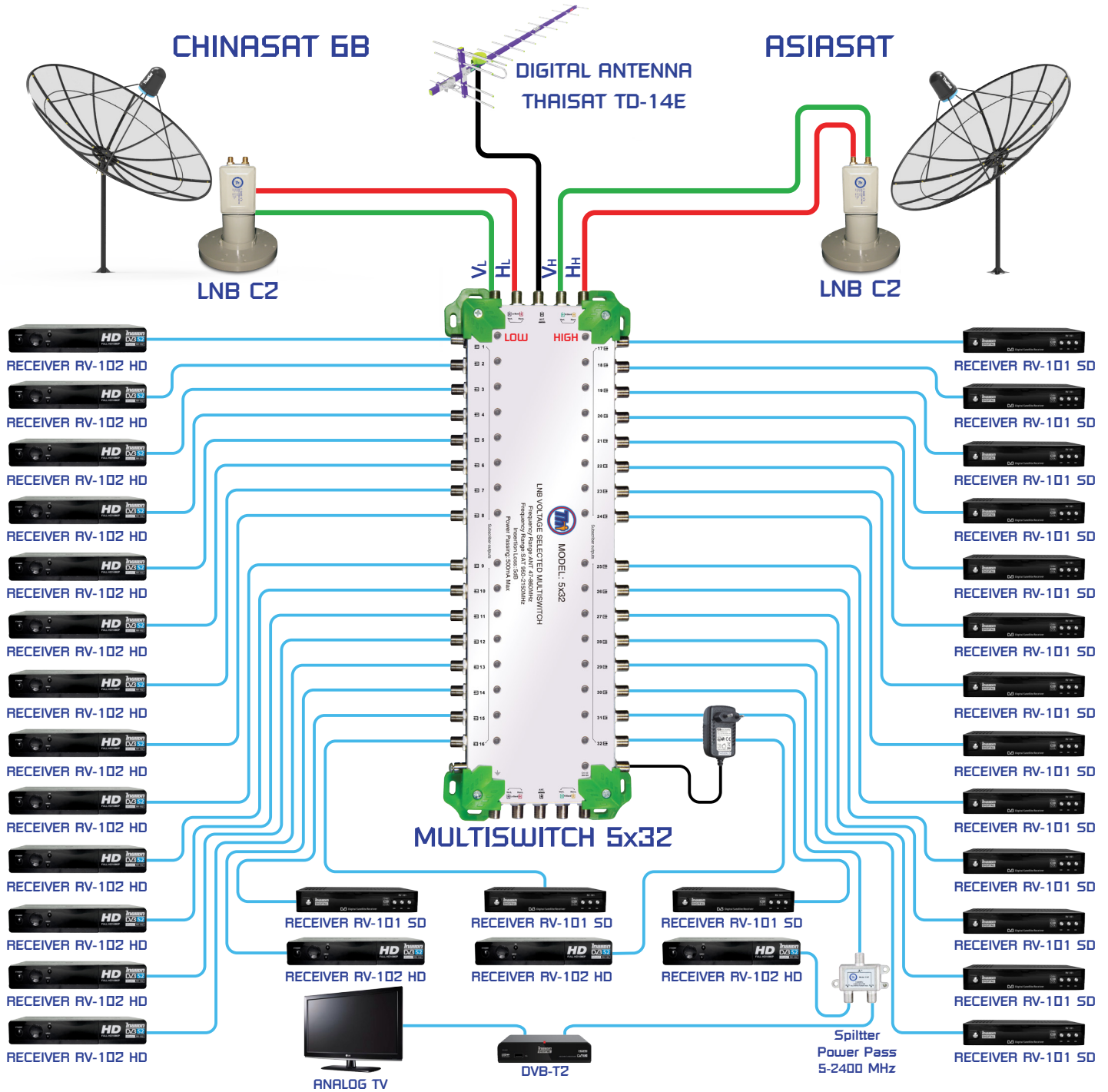


ทำให้ มัลติสวิตช์ THAISAT ใช้ได้ดีกับ เครื่องรับ ทุกรุ่นยี่ห้อ



แบบแปลนการต่อ CHINASAT 6B & ASIASAT 7

กับเครื่องรับ 32 จุดรับชม



ชื่อดาวเทียม	LNB	22K	DiSEqC
CHINASAT 6B	S150	ON	1
ASIASAT 7	S150	OFF	1

มัลติสวิตช์ THAISAT เท่านั้น ที่มีวงจร...ตัดการรบกวนตามที 22 KHz



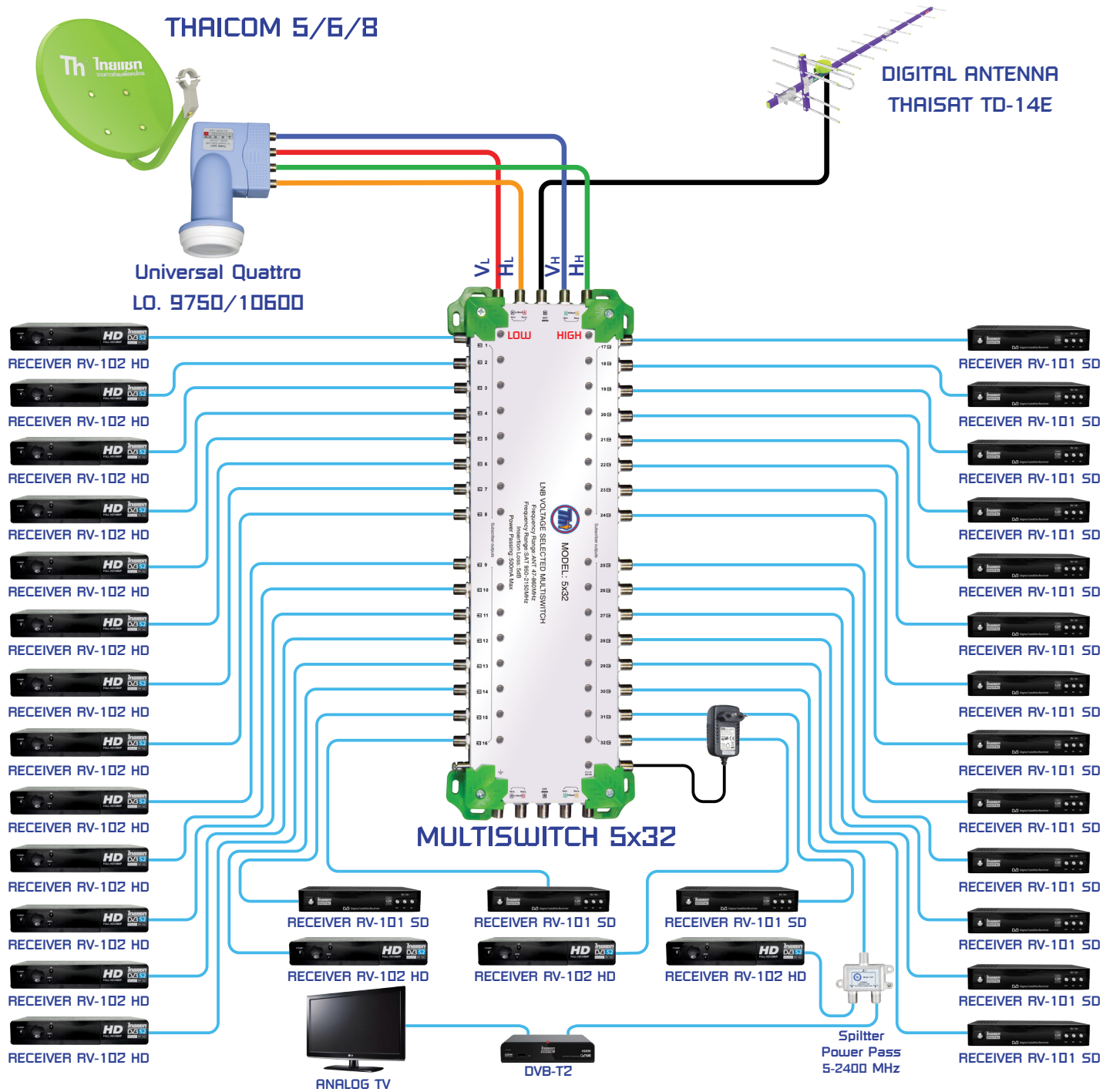
ทรูวิชั่น



ทำให้ มัลติสวิตช์ THAISAT ใช้ได้ดีกับ เครื่องรับ ทุกรุ่นยี่ห้อ



แบบแผนการต่อ THAICOM 5/6/8 กับเครื่องรับ 32 จุดรับชม



ชื่อดาเทียม	LNB UNIVERSAL	22K	DiSEqC
THAICOM 5/6/8	9750/10600	Auto	1

มัลติสวิตช์ THAISAT เท่านั้น ที่มีวงจร...ตัดการรบกวนตามที 22 KHz

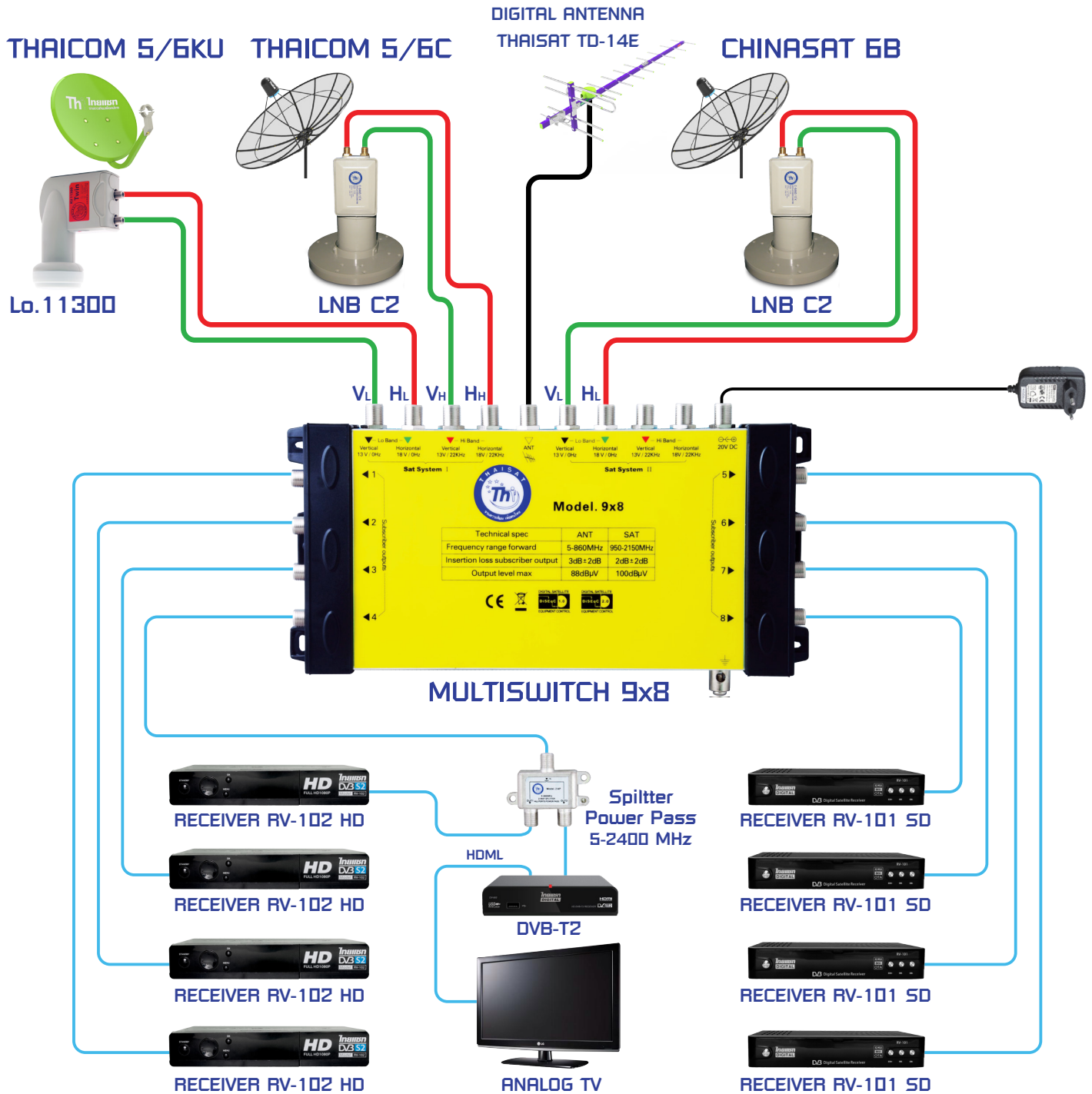


ทำให้ มัลติสวิตช์ THAISAT ใช้ได้ดีกับ เครื่องรับ ทุกรุ่นยี่ห้อ



แบบแปลนการต่อ THAICOM 5/6KU & THAICOM 5/6C & CHINASAT 6B

กับเครื่องรับ 8 จุดรับชม



ชื่อดาวเทียม	LNB	22K	DiSEqC
THAICOM 5/6KU	11300	OFF	1
THAICOM 5/6C	5150	ON	1
CHINASAT 6B	5150	OFF	2

มัลติสวิตช์ THAISAT เท่านั้น ที่มีวงจร...ตัดการรบกวนตามที 22 KHz

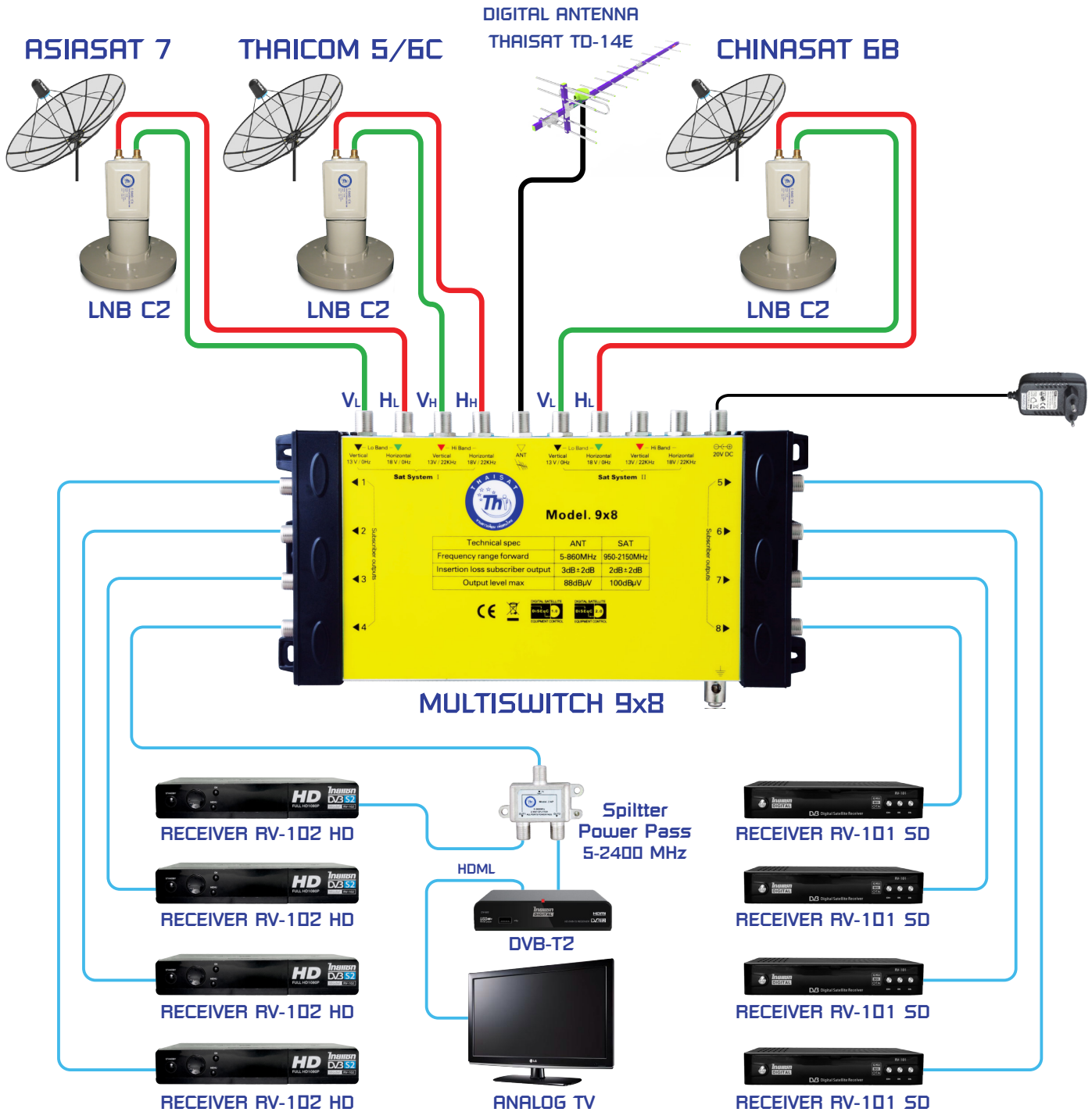


ทำให้ มัลติสวิตช์ THAISAT ใช้ได้กับ เครื่องรับ ทุกรุ่นยี่ห้อ



แบบแปลนการต่อ ASIASAT 7 & THAICOM 5/6C & CHINASAT 6B

กับเครื่องรับ 8 จุดรับชม



ชื่อดาเทียม	LNB	22K	DiSEqC
ASIASAT 7	5150	OFF	1
THAICOM 5/6C	5150	ON	1
CHINASAT 6B	5150	OFF	2

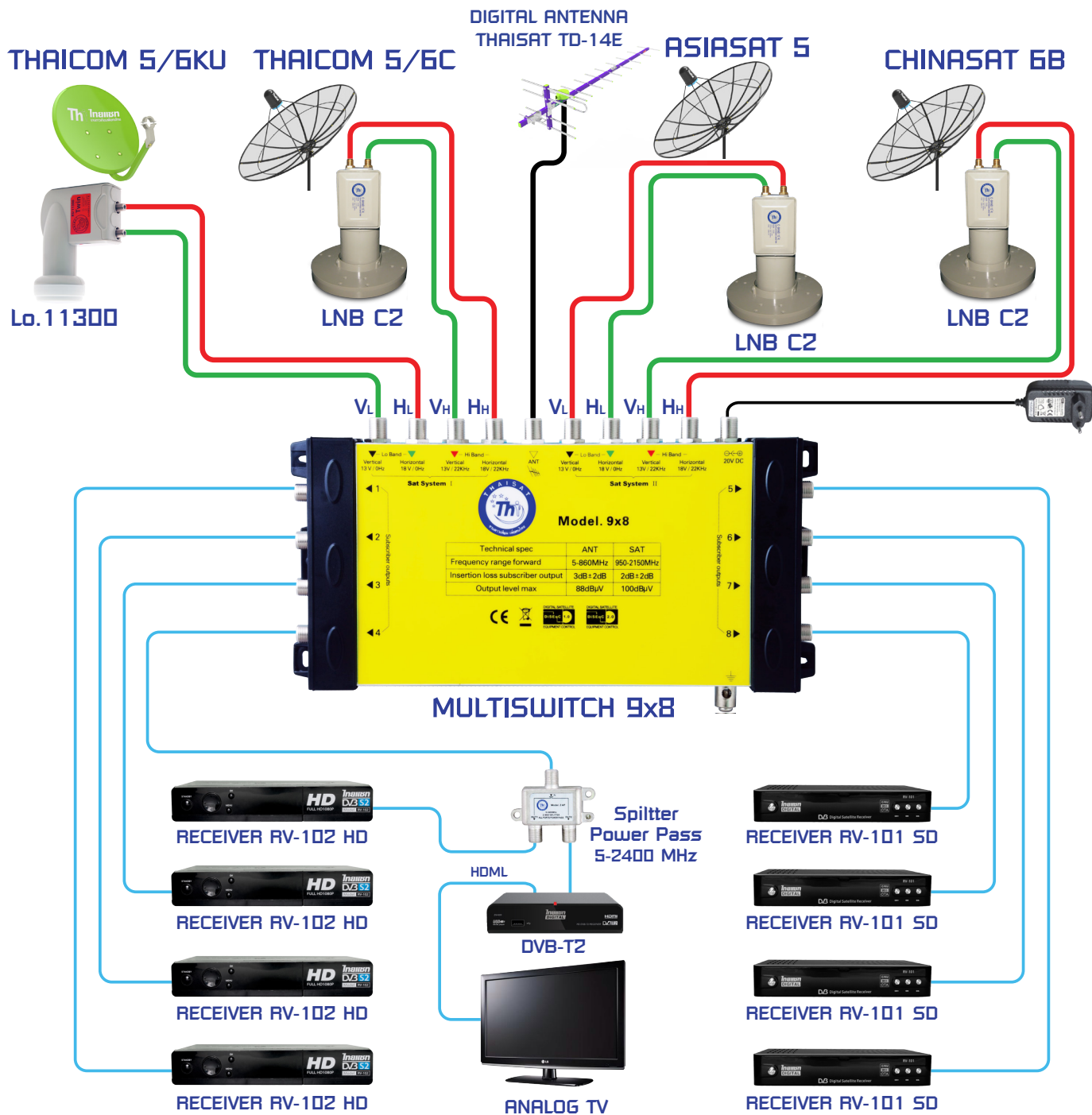
มัลติสวิตช์ THAISAT เท่านั้น ที่มีวงจร...ตัดการรบกวนตามที 22 KHz



ทำให้ มัลติสวิตช์ THAISAT ใช้ได้กับ เครื่องรับ ทุกรุ่นยี่ห้อ



แบบแปลนการต่อ THAICOM 5/6KU & THAICOM 5/6C ASIASAT 5 & CHINASAT 6B กับเครื่องรับ 8 จุดรับชม



ชื่อดาเทียม	LNB	22K	DiSEqC
THAICOM 5/6KU	11300	OFF	1
THAICOM 5/6C	5150	ON	1
ASIASAT 5	5150	OFF	2
CHINASAT 6B	5150	ON	2

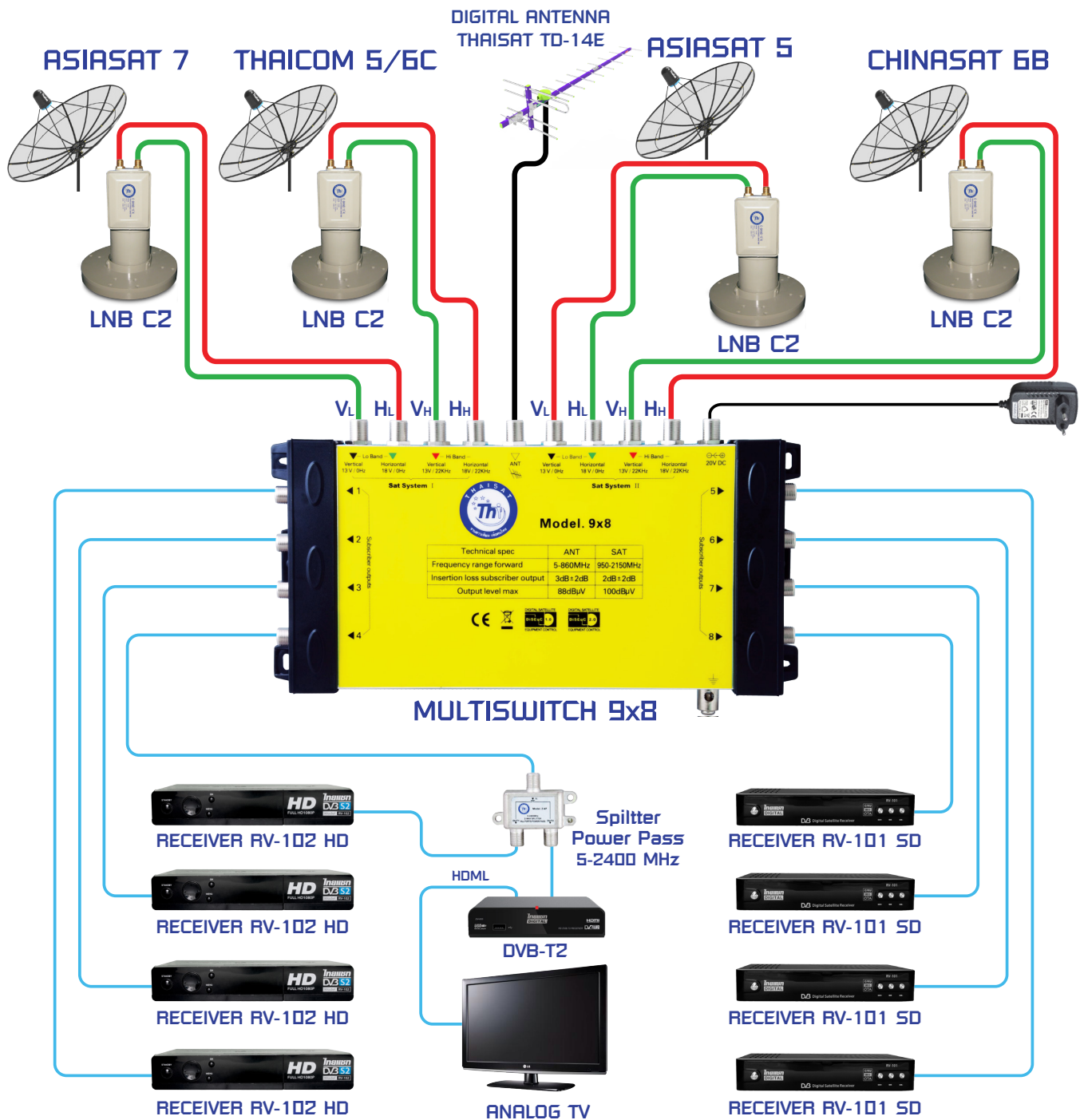
มัลติสวิตช์ THAISAT เท่านั้น ที่มังจร...ตัดการรบกวนตามที 22 KHz



ทำให้ มัลติสวิตช์ THAISAT ใช้ได้กับ เครื่องรับ ทุกรุ่นยี่ห้อ



แบบแปลนการต่อ ASIASAT 7 & THAICOM 5/6C ASIASAT 5 & CHINASAT 6B กับเครื่องรับ 8 จุติรับชม



ชื่อดาเทียม	LNB	22K	DiSEqC
ASIASAT 7	S150	OFF	1
THAICOM 5/6C	S150	ON	1
ASIASAT 5	S150	OFF	2
CHINASAT 6B	S150	ON	2

มัลติสวิตช์ THAISAT เท่านั้น ที่มังจร...ตัดการรบกวนตามที 22 KHz

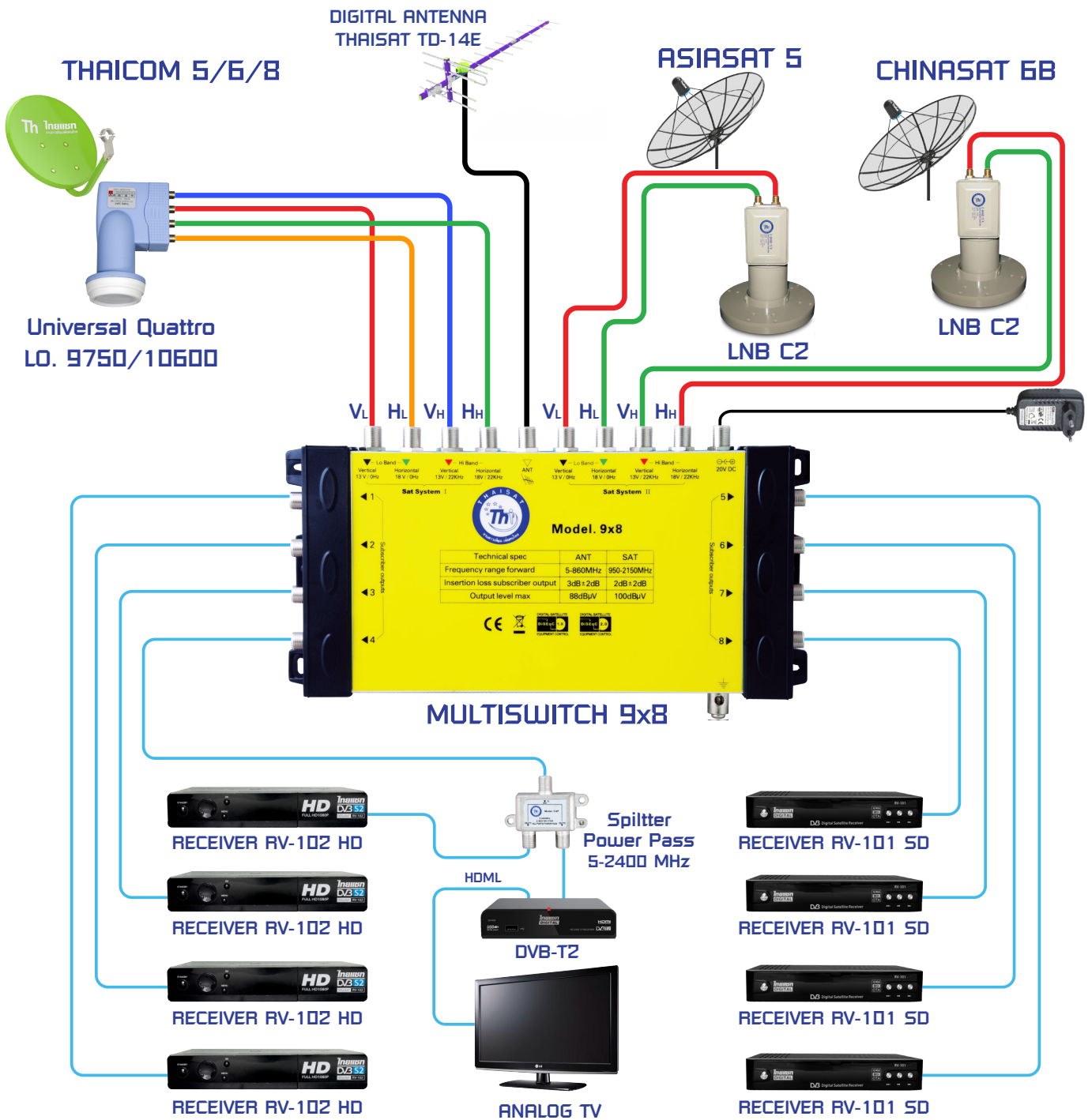


ทำให้ มัลติสวิตช์ THAISAT ใช้ได้กับ เครื่องรับ ทุกรุ่นยี่ห้อ



แบบแปลนการต่อ THAICOM 5/6/8 & ASIASAT 5 & CHINASAT 6B

กับเครื่องรับ 8 จุดรับชม



ชื่อดาเทียม	LNB	22K	DiSeqC
THAICOM 5/6/8	9750/10600	AUTO	1
ASIASAT 5	5150	OFF	2
CHINASAT 6B	5150	ON	2

มัลติสวิตช์ THAISAT เท่านั้น ที่มีวงจร...ตัดการรบกวนตามที 22 KHz

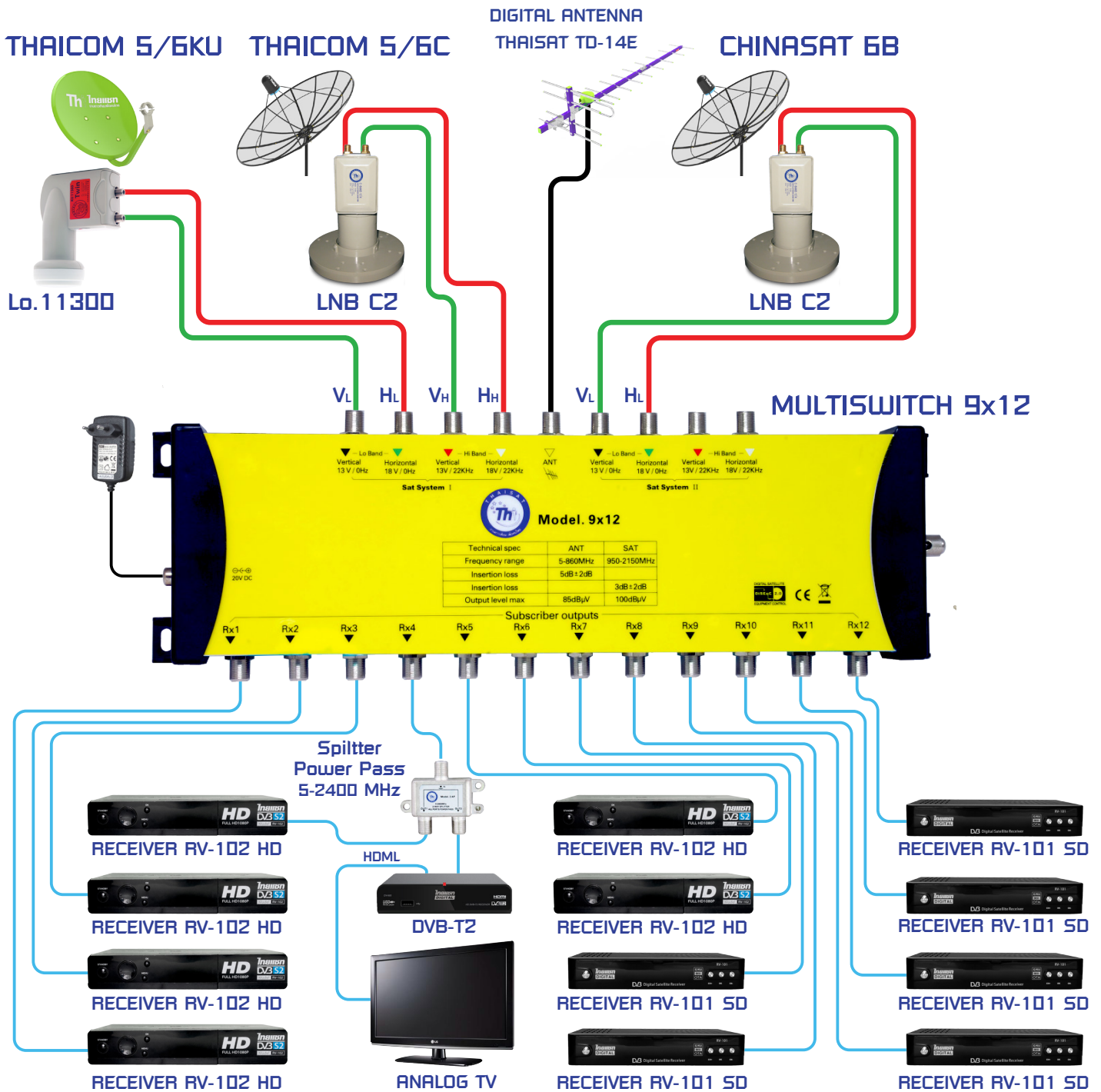


ทำให้ มัลติสวิตช์ THAISAT ใช้งานได้กับ เครื่องรับ ทุกรุ่นยี่ห้อ



แบบแปลนการต่อ THAICOM 5/6KU & THAICOM 5/6C & CHINASAT 6B

กับเครื่องรับ 12 จุดรับชม



ชื่อดาเทียม	LNB	22K	DiSEqC
THAICOM 5/6KU	11300	OFF	1
THAICOM 5/6C	5150	ON	1
CHINASAT 6B	5150	OFF	2

มัลติสวิตซ์ THAISAT เท่านั้น ที่มีวงจร...ตัดการรบกวนตามที 22 KHz

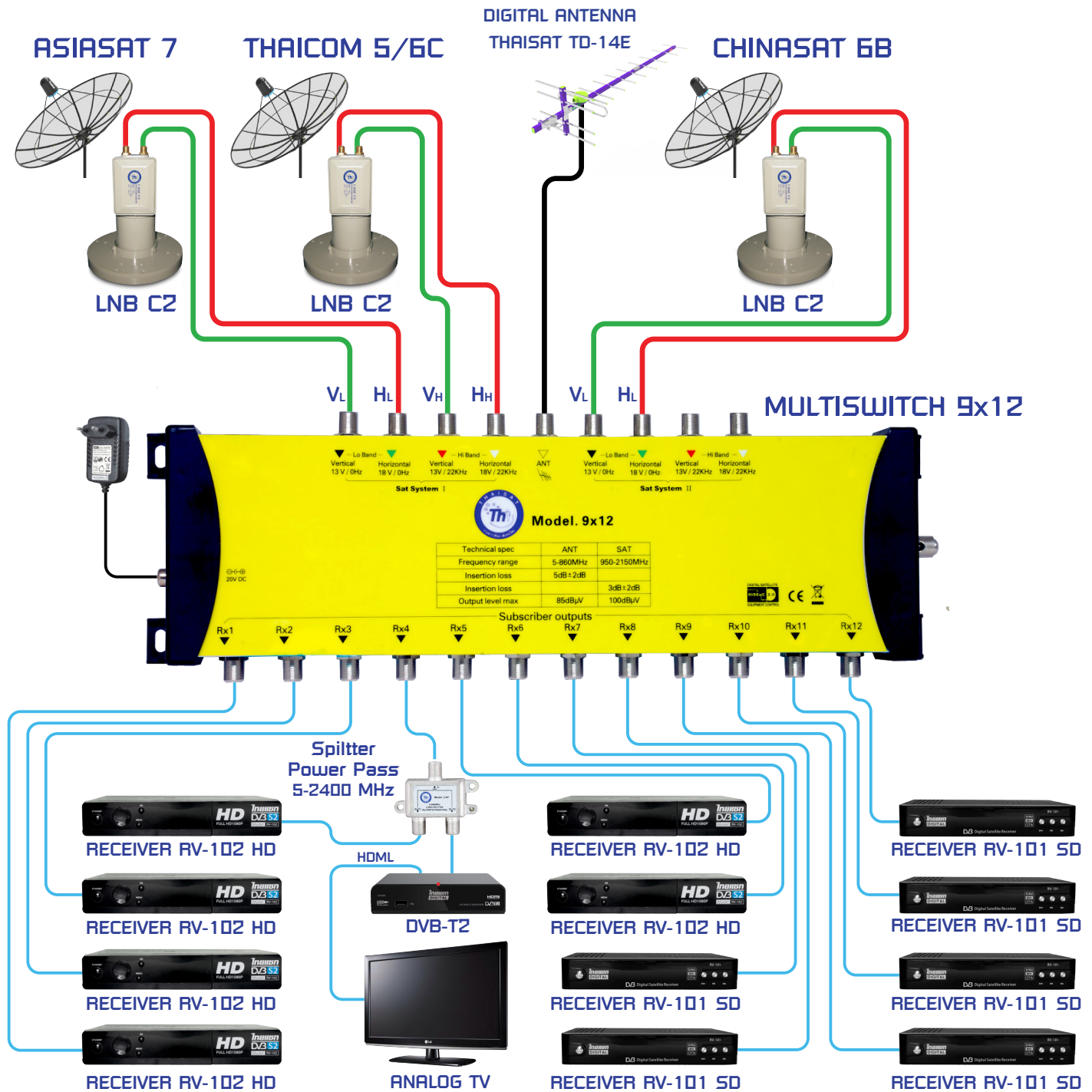


ทำให้ มัลติสวิตซ์ THAISAT ใช้งานได้ทุก เครื่องรับ ทุกรุ่นยี่ห้อ



แบบแปลนการต่อ ASIASAT 7 & THAICOM 5/6C & CHINASAT 6B

กับเครื่องรับ 12 จุดรับชม



ชื่อดาเทียม	LNB	22K	DiSEqC
ASIASAT 7	5150	OFF	1
THAICOM 5/6C	5150	ON	1
CHINASAT 6B	5150	OFF	2

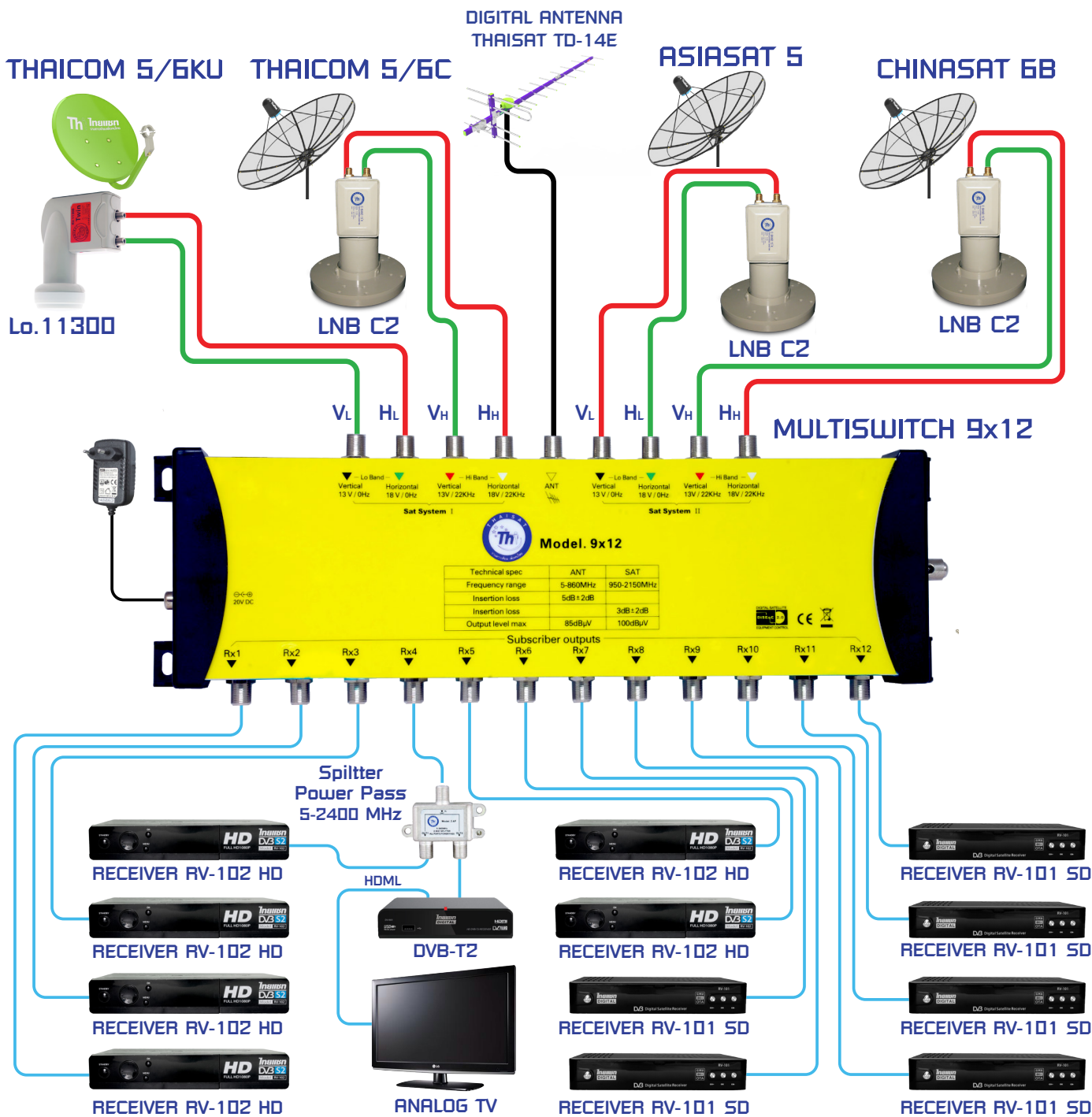
มัลติสวิตช์ THAISAT เท่านั้น ที่มีวงจร...ตัดการรบกวนตามที 22 KHz



ทำให้ มัลติสวิตช์ THAISAT ใช้งานได้กับ เครื่องรับ ทุกรุ่นยี่ห้อ



แบบแปลนการต่อ THAICOM 5/6KU & THAICOM 5/6C ASIASAT 5 & CHINASAT 6B กับเครื่องรับ 12 จุดรับชม



ชื่อดาวเทียม	LNB	22K	DiSEqC
THAICOM 5/6KU	11300	OFF	1
THAICOM 5/6C	5150	ON	1
ASIASAT 5	5150	OFF	2
CHINASAT 6B	5150	ON	2

มัลติสวิตช์ THAISAT เท่านั้น ที่มีวงจร...ตัดการรบกวนตามที 22 KHz

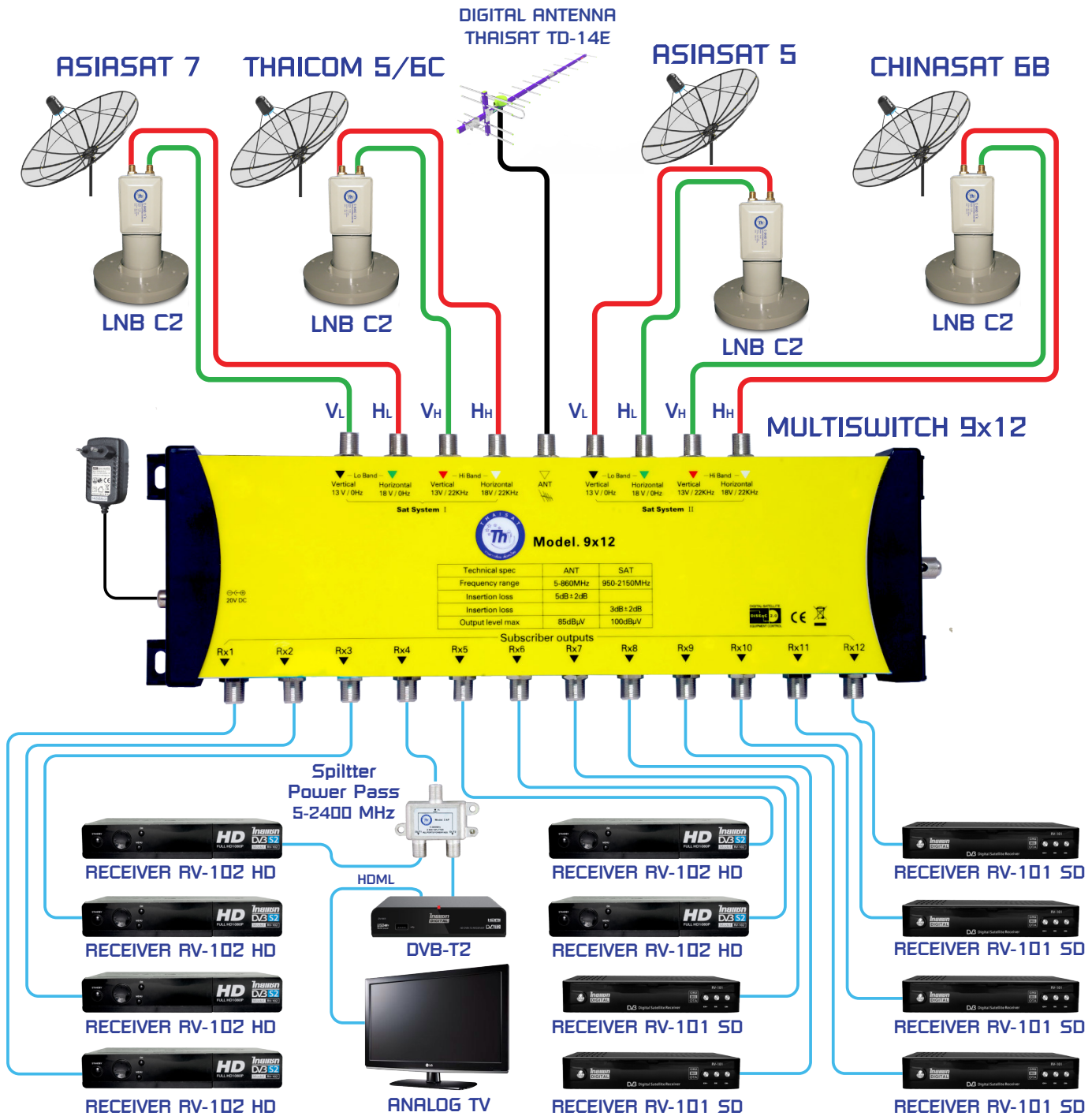


ทำให้ มัลติสวิตช์ THAISAT ใช้ได้ดีกับ เครื่องรับ ทุกรุ่นยี่ห้อ



แบบแปลนการต่อ ASIASAT 7 & THAICOM 5/6C

ASIASAT 5 & CHINASAT 6B กับเครื่องรับ 12 จุดรับชม



ชื่อดาวเทียม	LNB	22K	DiSEqC
ASIASAT 7	S150	OFF	1
THAICOM 5/6C	S150	ON	1
ASIASAT 5	S150	OFF	2
CHINASAT 6B	S150	ON	2

มัลติสวิตช์ THAISAT เท่านั้น ที่มีวงจร...ตัดการรบกวนตามที 22 KHz

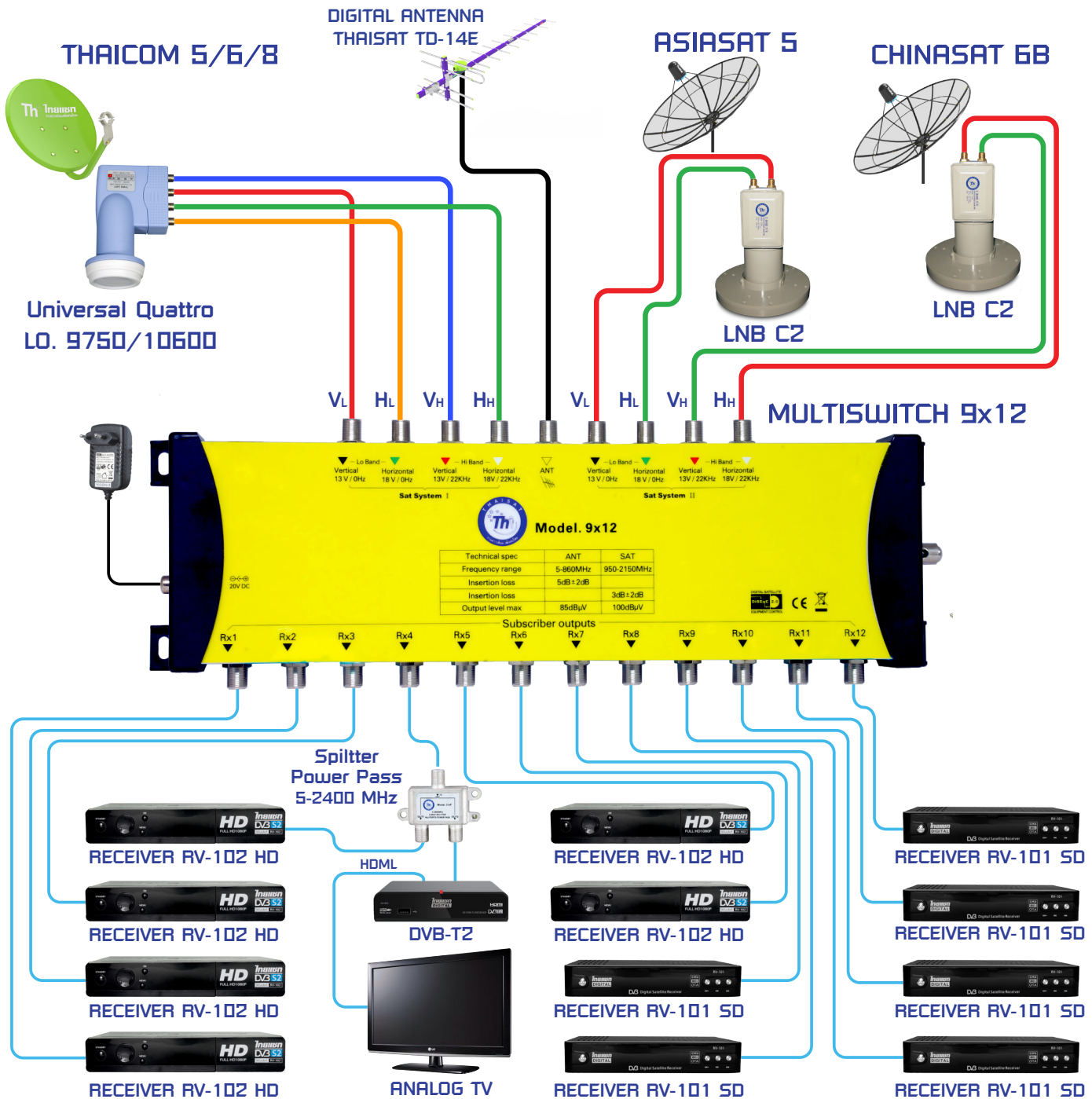


ทำให้ มัลติสวิตช์ THAISAT ใช้ได้กับ เครื่องรับ ทุกรุ่นยี่ห้อ



แบบแปลนการต่อ THAICOM 5/6/8 & ASIASAT 5 & CHINASAT 6B

กับเครื่องรับ 12 จุดรับชม



ชื่อดาวเทียม	LNB	22K	DiSEqC
THAICOM 5/6/8	9750/10600	AUTO	1
ASIASAT 5	5150	OFF	2
CHINASAT 6B	5150	ON	2

มัลติสวิตช์ THAISAT เท่านั้น ที่มีวงจร...ตัดการรบกวนตามที 22 KHz

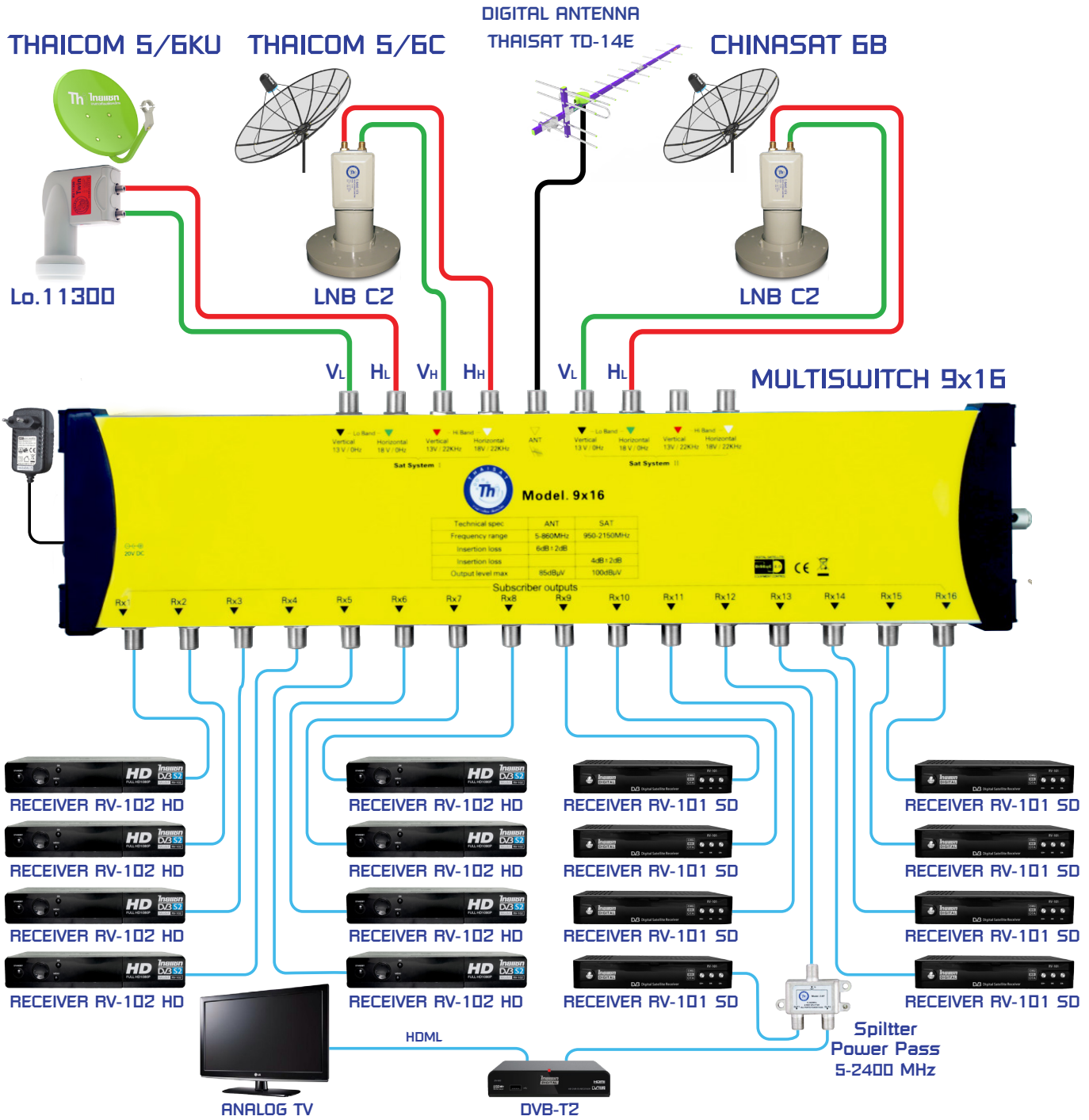


ทำให้ มัลติสวิตช์ THAISAT ใช้ได้ตกับ เครื่องรับ ทุกรุ่นยี่ห้อ



แบบแปลนการต่อ THAICOM 5/6KU & THAICOM 5/6C & CHINASAT 6B

กับเครื่องรับ 16 จุตรับชม



ชื่อดาเทียม	LNB	22K	DiSEqC
THAICOM 5/6KU	11300	OFF	1
THAICOM 5/6C	5150	ON	1
CHINASAT 6B	5150	OFF	2

มีลิตสวิตช์ THAISAT เท่านั้น ที่มีวงจร...ตัดการรบกวนตามที 22 KHz

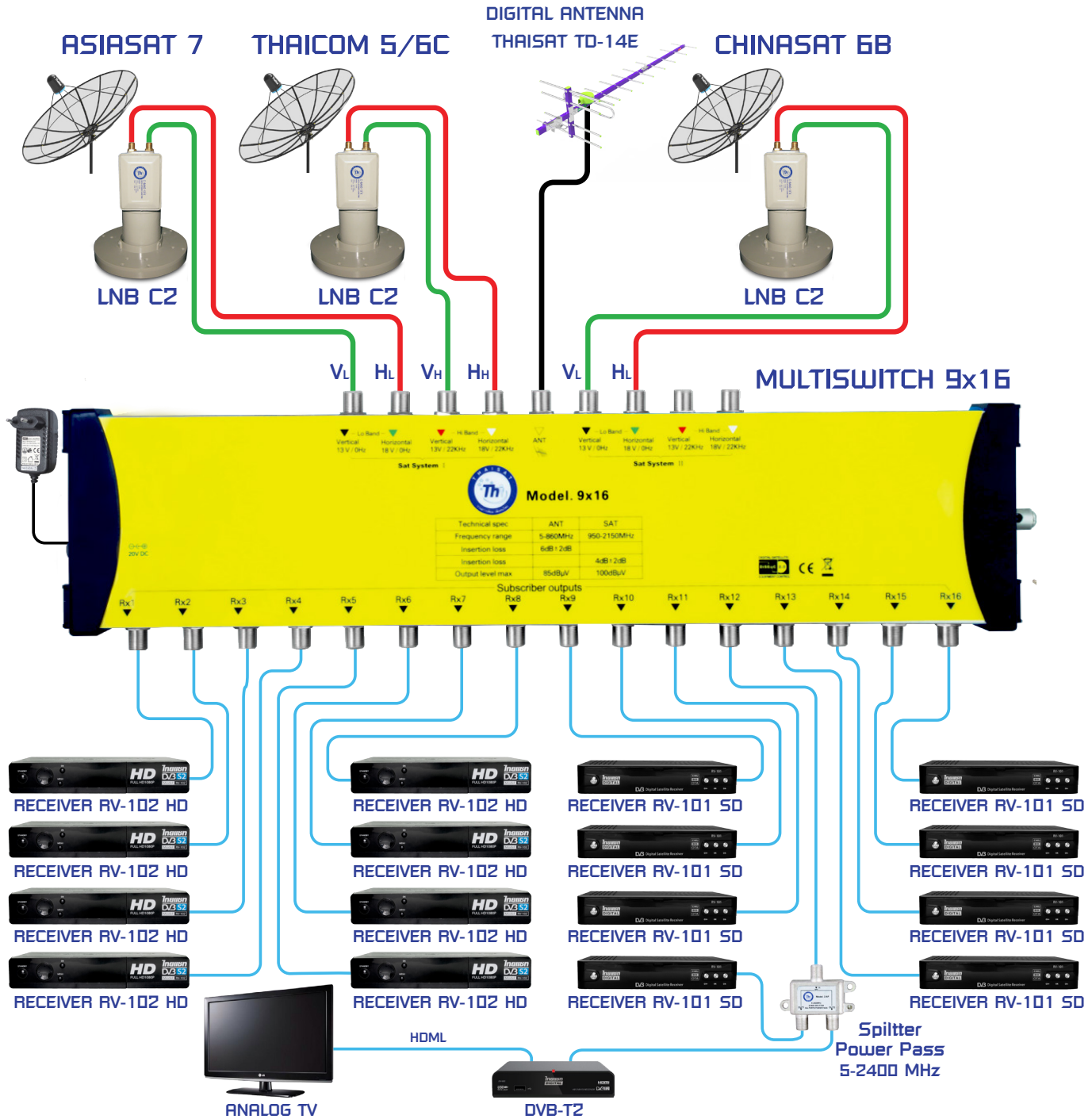


ทำให้ มีลิตสวิตช์ THAISAT ใช้ได้กับ เครื่องรับ ทุกรุ่นยี่ห้อ



แบบแปลนการต่อ ASIASAT 7 & THAICOM 5/6C & CHINASAT 6B

กับเครื่องรับ 16 จุตรับชม



ชื่อดาเทียม	LNB	22K	DiSEqC
ASIASAT 7	5150	OFF	1
THAICOM 5/6C	5150	ON	1
CHINASAT 6B	5150	OFF	2

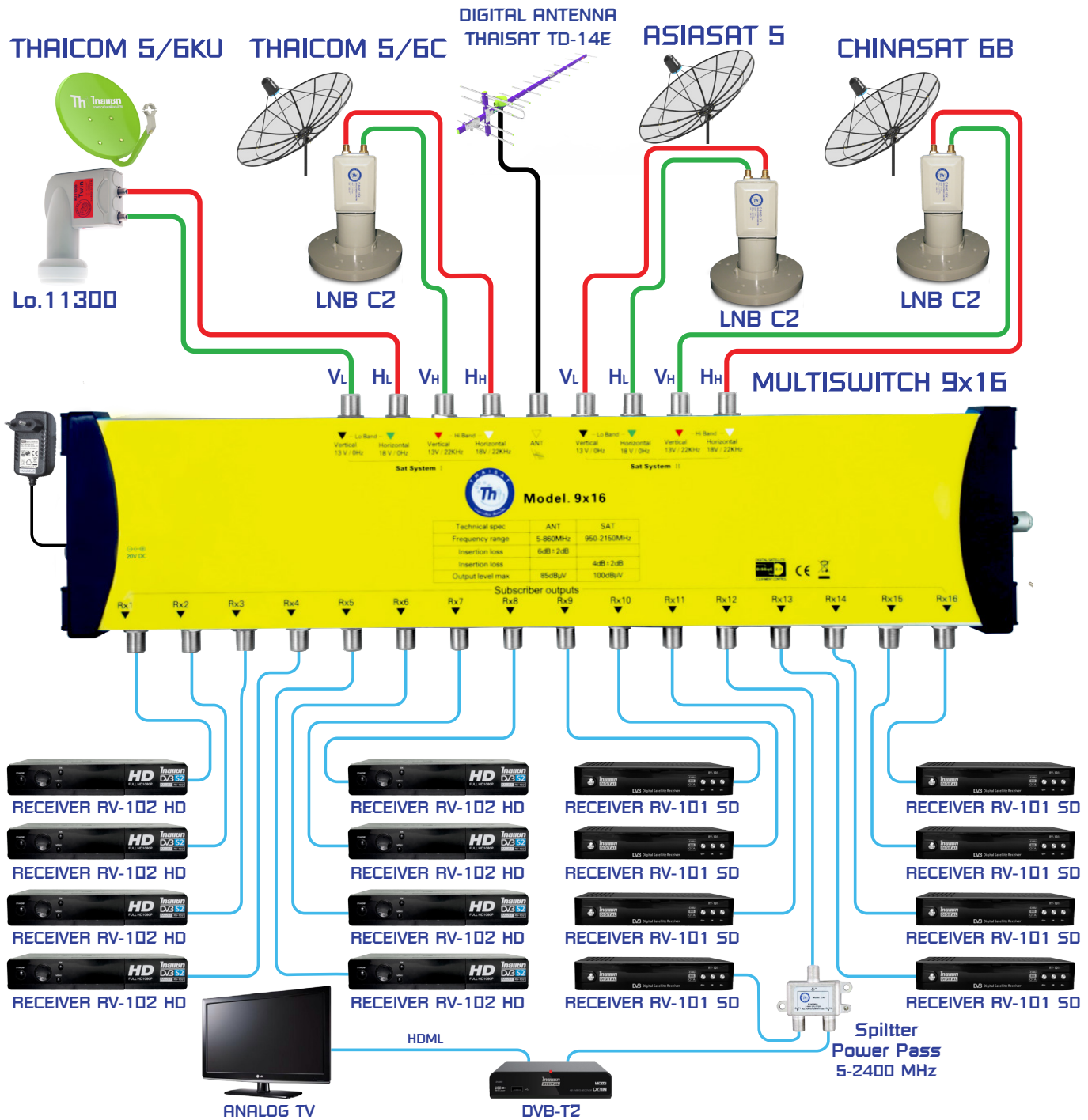
มัลติสวิตช์ THAISAT เท่านั้น ที่มีวงจร...ตัดการรบกวนตามที 22 KHz



ทำให้ มัลติสวิตช์ THAISAT ใช้ได้กับ เครื่องรับ ทุกรุ่นยี่ห้อ



แบบแปลนการต่อ THAICOM 5/6KU & THAICOM 5/6C ASIASAT 5 & CHINASAT 6B กับเครื่องรับ 16 จุดรับชม



ชื่อดาวเทียม	LNB	22K	DiSEqC
THAICOM 5/6KU	11300	OFF	1
THAICOM 5/6C	5150	ON	1
ASIASAT 5	5150	OFF	2
CHINASAT 6B	5150	ON	2

มัลติสวิตซ์ THAISAT เท่านั้น ที่ม้างจร...ตัดการรบกวนตามที 22 KHz

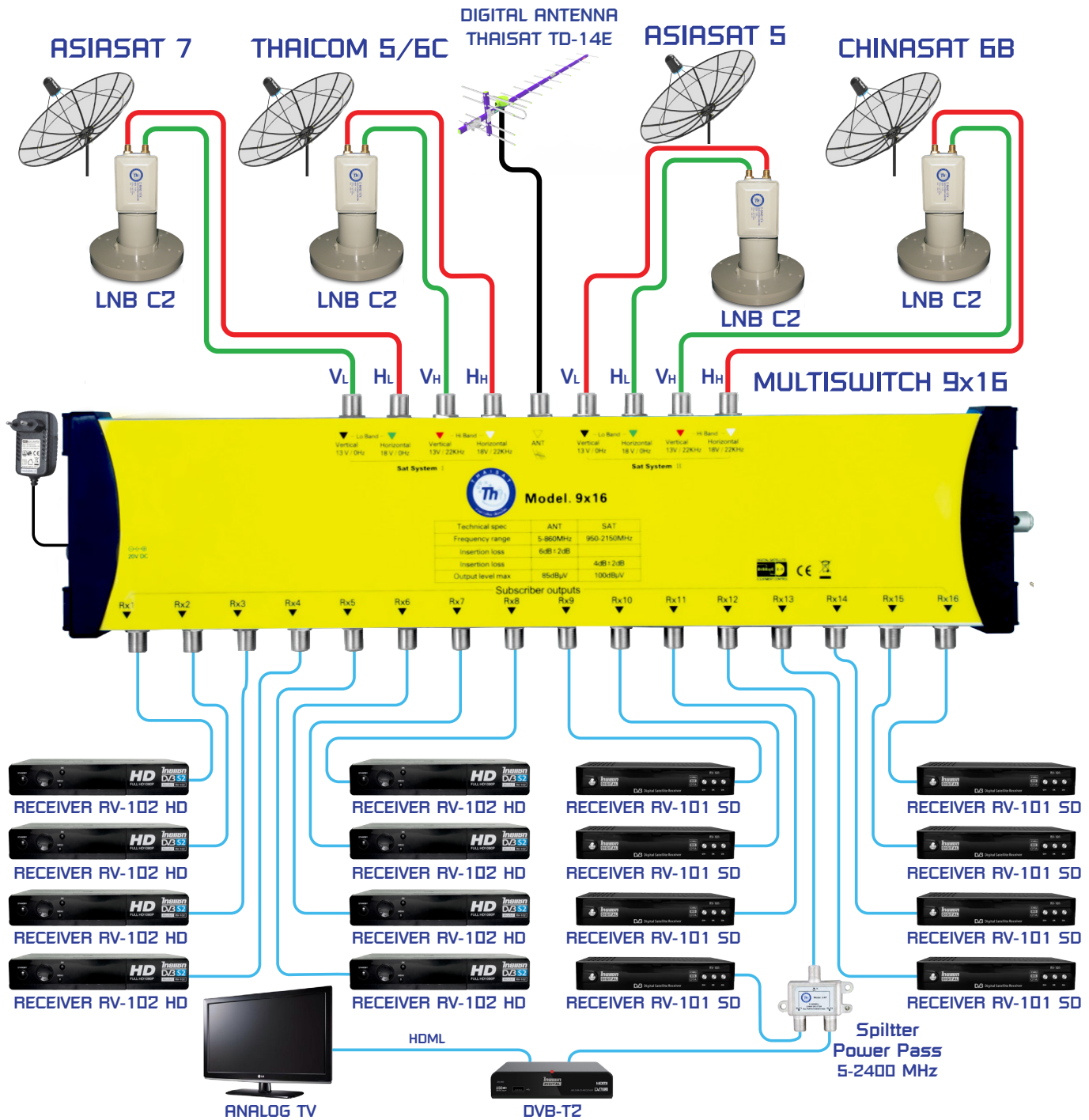


ทำให้ มัลติสวิตซ์ THAISAT ใช้ได้กับ เครื่องรับ ทุกรุ่นยี่ห้อ



แบบแปลนการต่อ ASIASAT 7 & THAICOM 5/6C

ASIASAT 5 & CHINASAT 6B กับเครื่องรับ 12 จุดรับชม



ชื่อดาเทียม	LNB	22K	DiSEqC
ASIASAT 7	S150	OFF	1
THAICOM 5/6C	S150	ON	1
ASIASAT 5	S150	OFF	2
CHINASAT 6B	S150	ON	2

มัลติสวิตซ์ THAISAT เท่านั้น ที่มังจรง...ตัดการรบกวนตามที 22 KHz

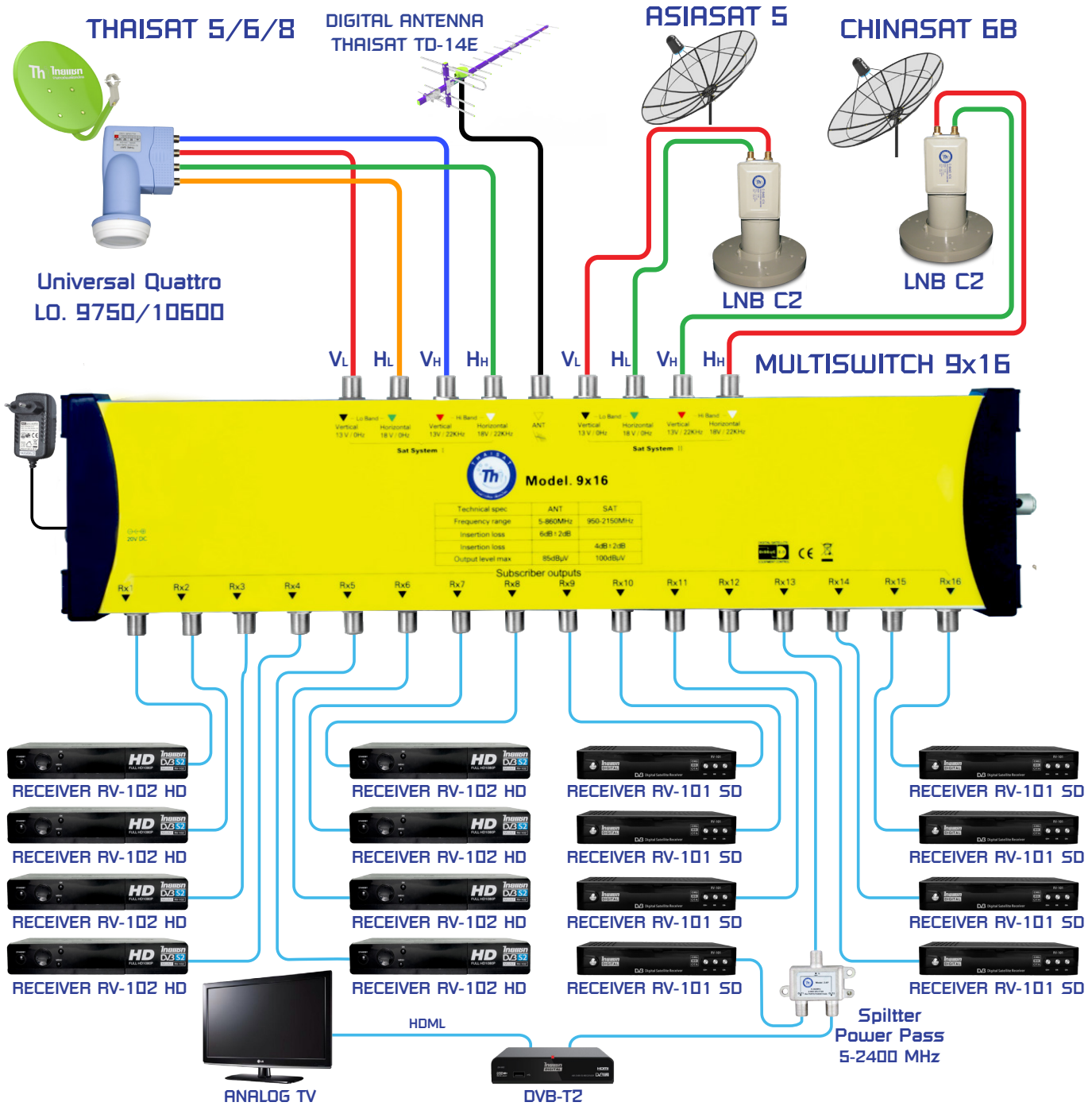


ทำให้ มัลติสวิตซ์ THAISAT ใช้ได้ตกับ เครื่องรับ ทุกรุ่นยี่ห้อ



แบบแปลนการต่อ THAICOM 5/6/8 & ASIASAT 5 & CHINASAT 6B

กับเครื่องรับ 12 จุดรับชม



ชื่อดาเทียม	LNB	22K	DiSeqC
THAICOM 5/6/8	9750/10600	AUTO	1
ASIASAT 5	5150	OFF	2
CHINASAT 6B	5150	ON	2

มัลติสวิตช์ THAISAT เท่านั้น ที่มีวงจร...ตัดการรบกวนตามที 22 KHz

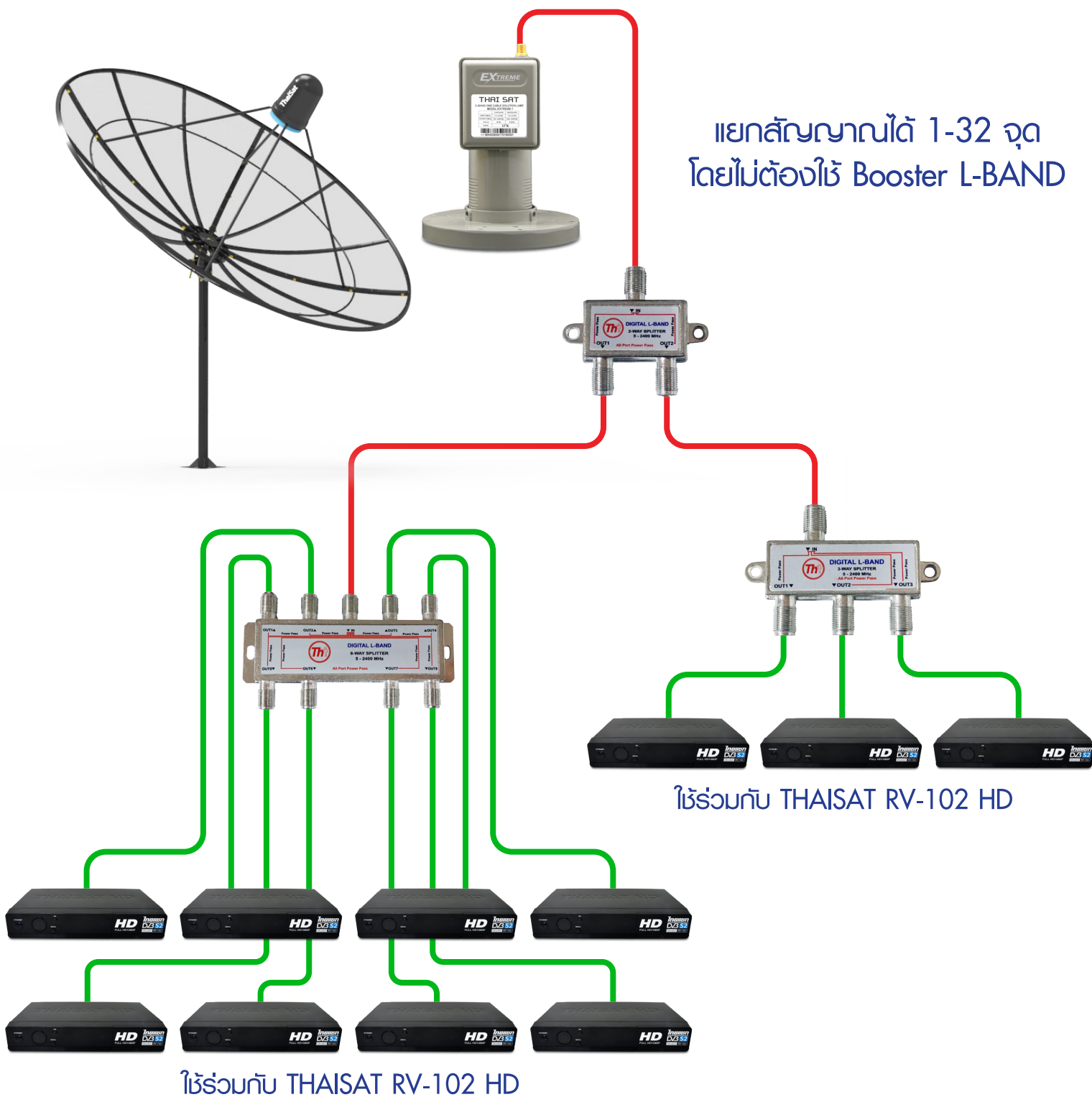


ทำให้ มัลติสวิตช์ THAISAT ใช้ได้กับ เครื่องรับ ทุกรุ่นยี่ห้อ



EXTREME

ขีดสุด...การรับสัญญาณในระบบ C-BAND

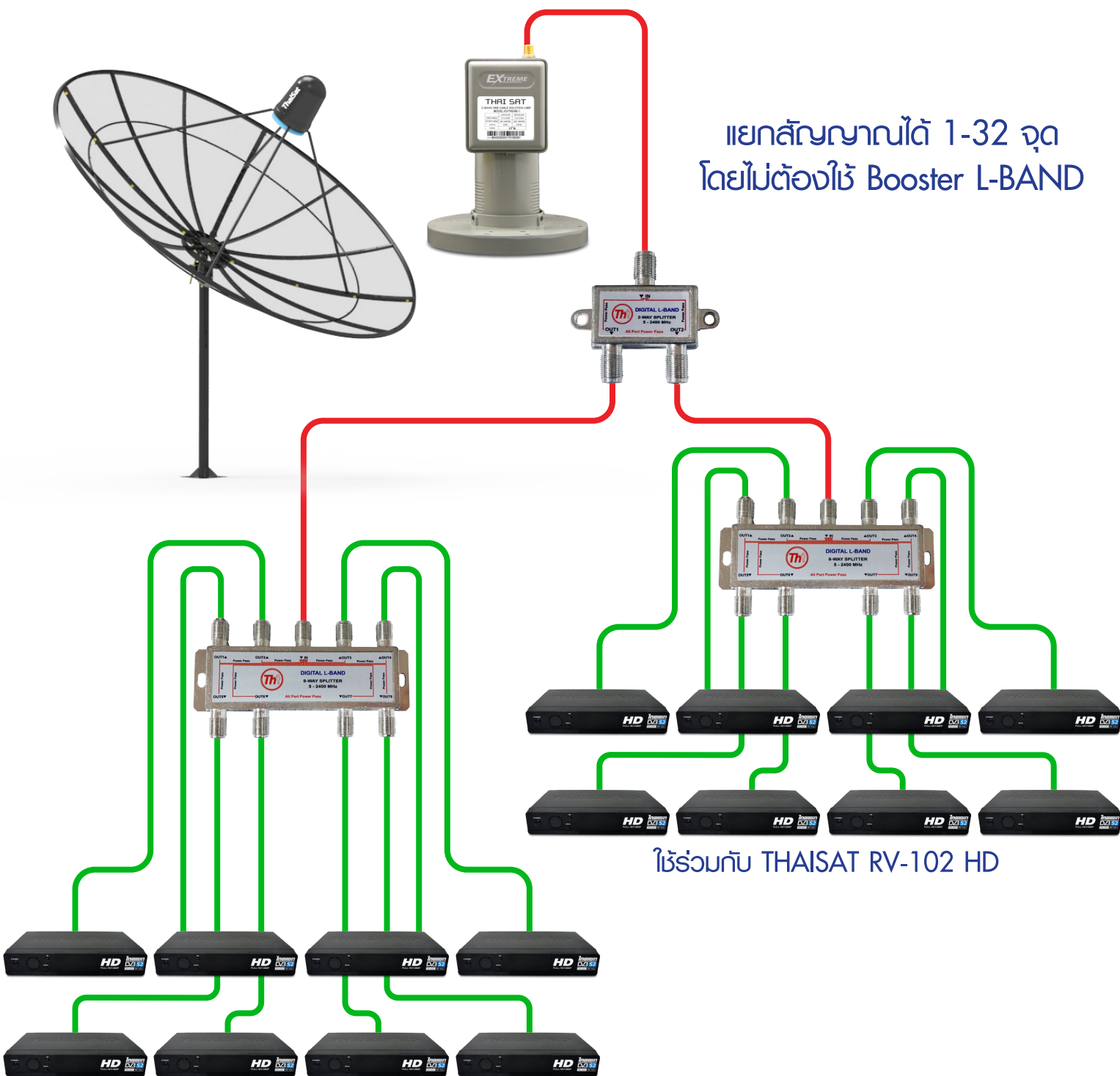


ไม่จ้อมัลติสวิตช์...ช่วยให้งานง่าย...ประหยัดสุดๆ
พร้อมอัปเดตช่องรายการผ่านระบบ OTA



EXTREME

ขีดสุด...การรับสัญญาณในระบบ C-BAND



แยกสัญญาณได้ 1-32 จุด
โดยไม่ต้องใช้ Booster L-BAND

ใช้ร่วมกับ THAISAT RV-102 HD

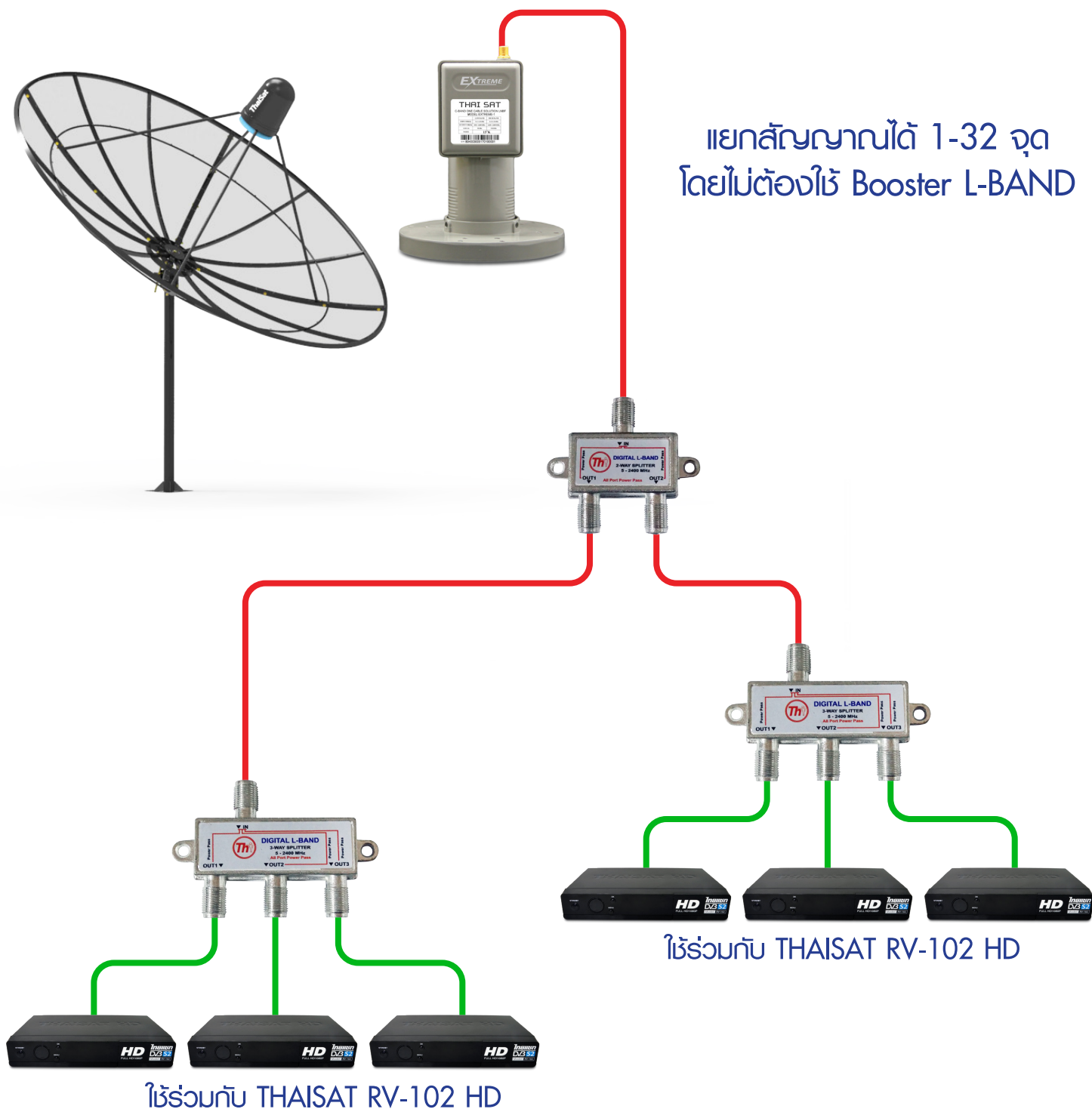
ใช้ร่วมกับ THAISAT RV-102 HD

ไม่จ้อมัลติสวิตช์...ช่วยให้งานง่าย...ประหยัดสุดๆ
พร้อมอัปเดตช่องรายการผ่านระบบ OTA



EXTREME

ขีดสุด...การรับสัญญาณในระบบ C-BAND

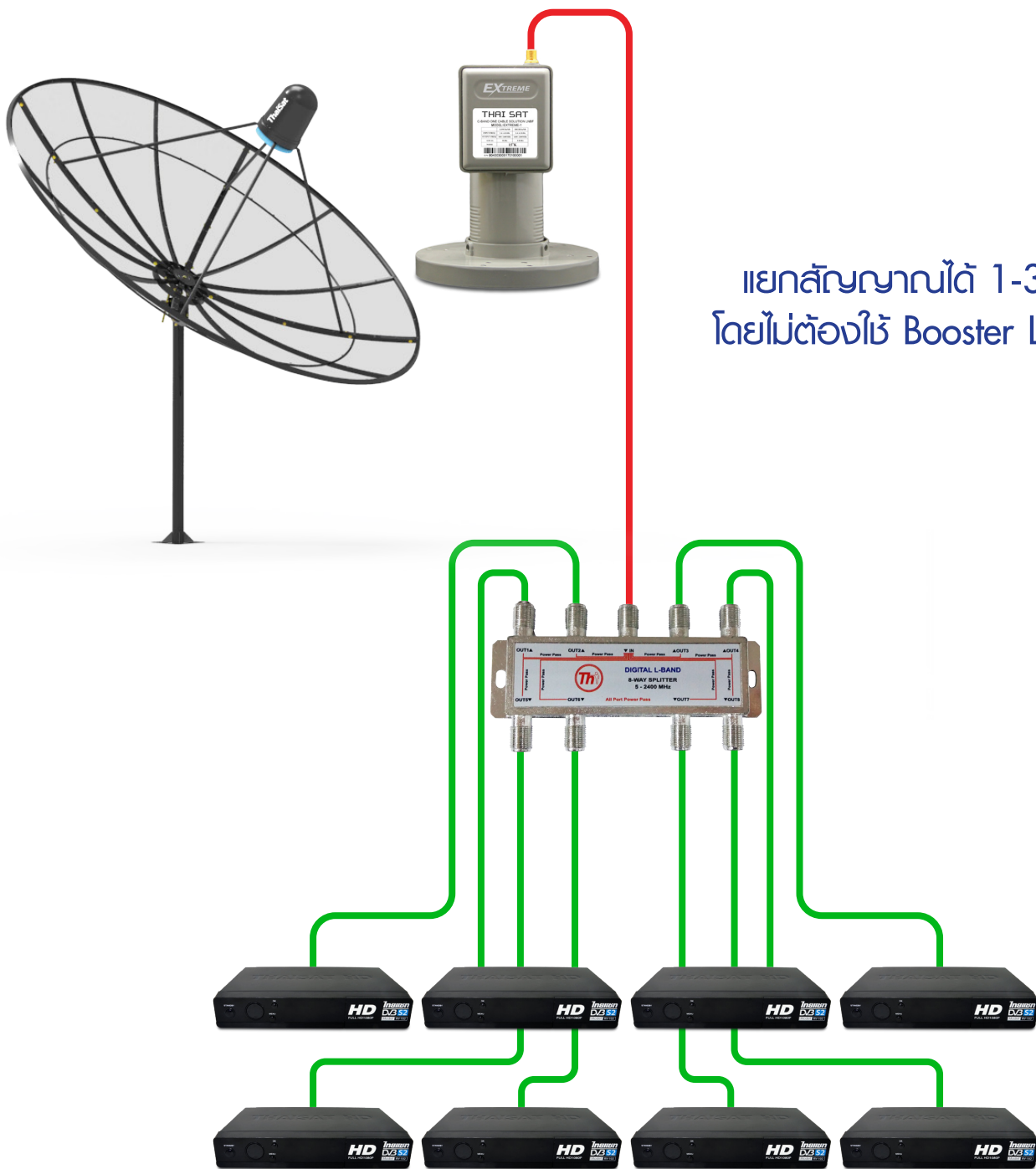


ไม่จ้อมัลติสวิตช์...ช่วยให้งานง่าย...ประหยัดสุดๆ
พร้อมอัปเดตช่องรายการผ่านระบบ OTA



EXTREME

ขีดสุด...การรับสัญญาณในระบบ C-BAND



แยกสัญญาณได้ 1-32 จุด
โดยไม่ต้องใช้ Booster L-BAND

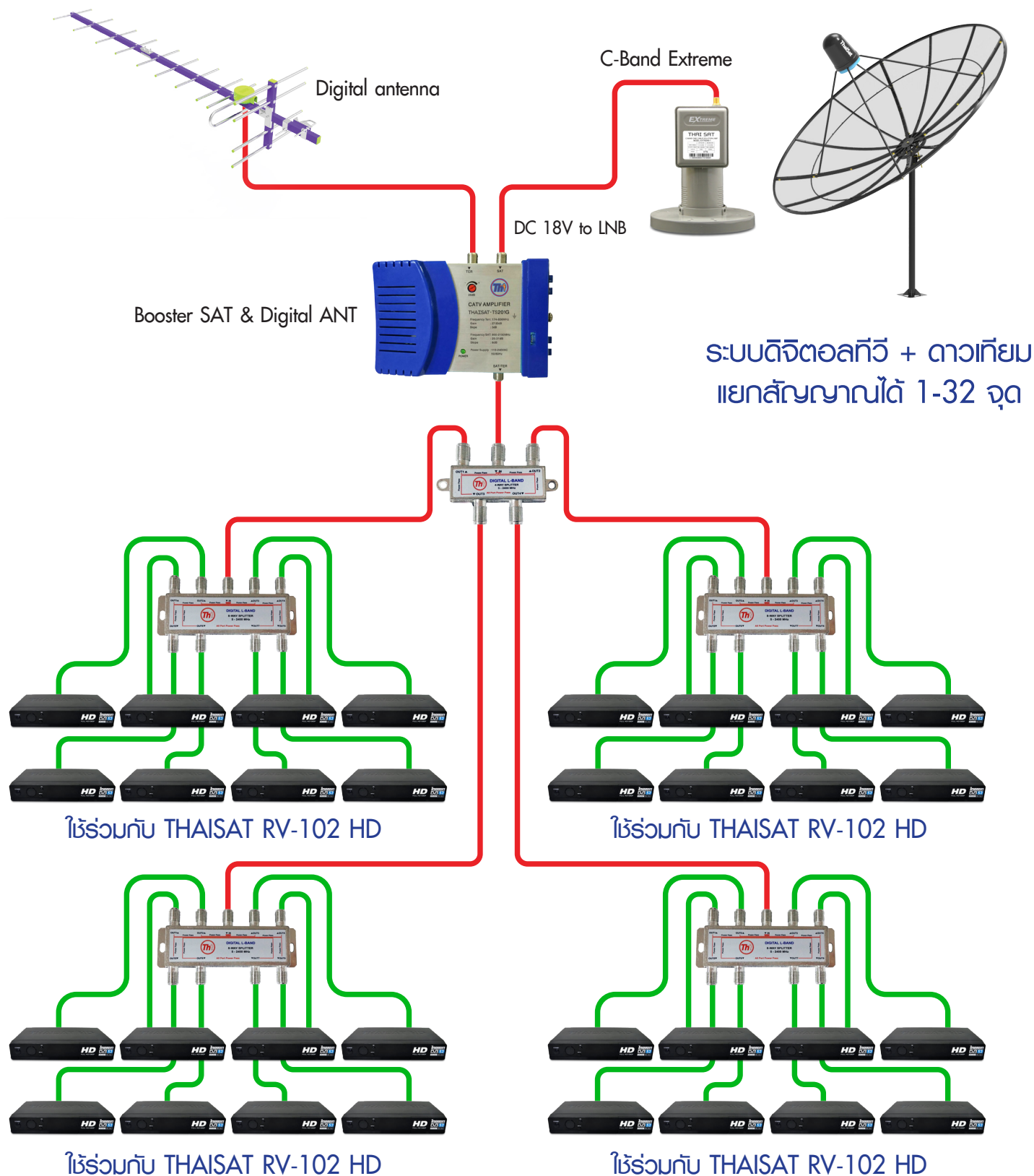
ใช้ร่วมกับ THAISAT RV-102 HD

ไม่จ้อมัลติสวิตช์...ช่วยให้ทำงานง่าย...ประหยัดสุดๆ
พร้อมอัปเดตช่องรายการผ่านระบบ OTA



EXTREME

ขีดสุด...การรับสัญญาณในระบบ C-BAND

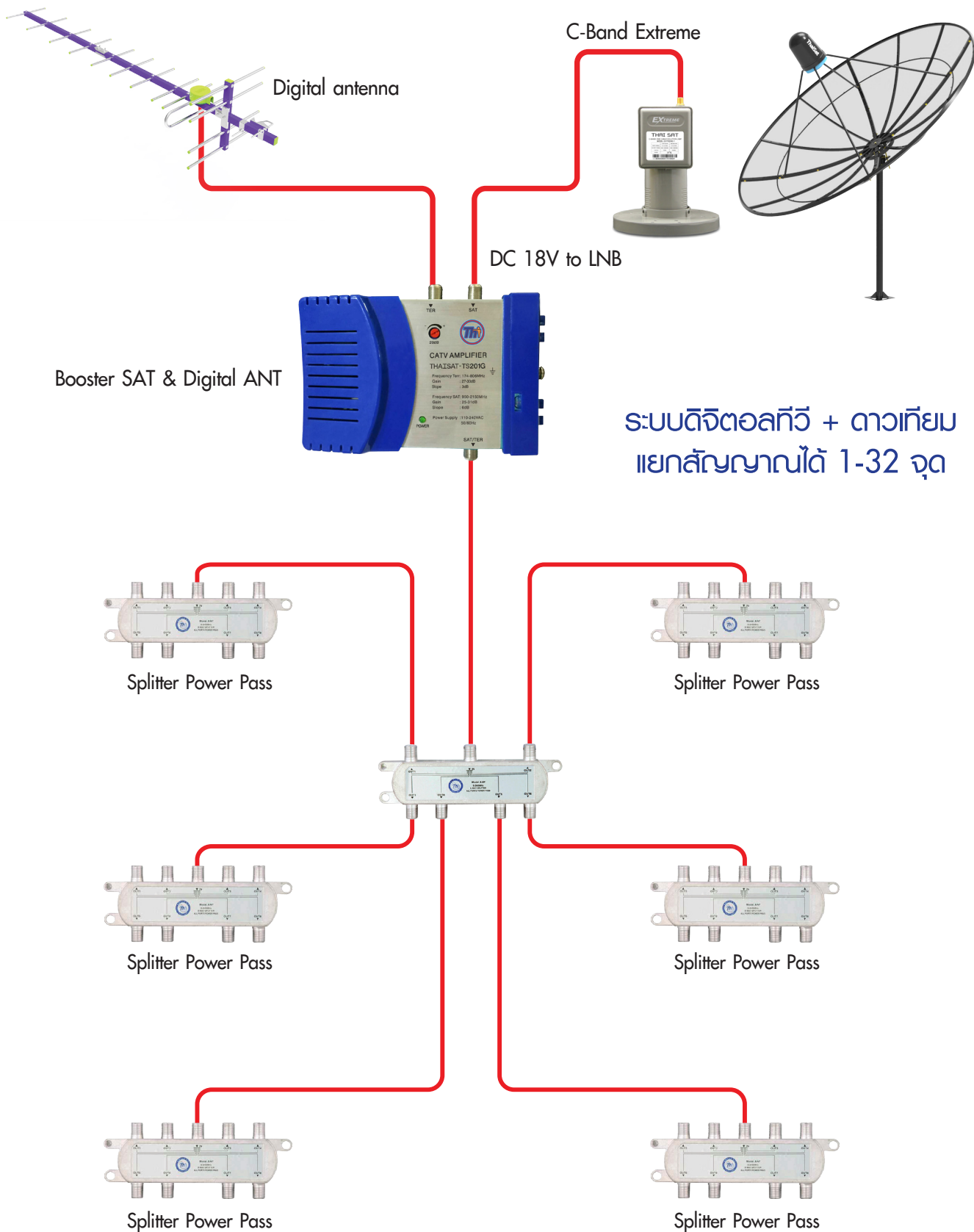


ไม่จ้อมัลติสวิตช์...ช่วยให้งานง่าย...ประหยัดสุดๆ
พร้อมอัปเดตช่องรายการผ่านระบบ OTA



EXTREME

ขีดสุด...การรับสัญญาณในระบบ C-BAND



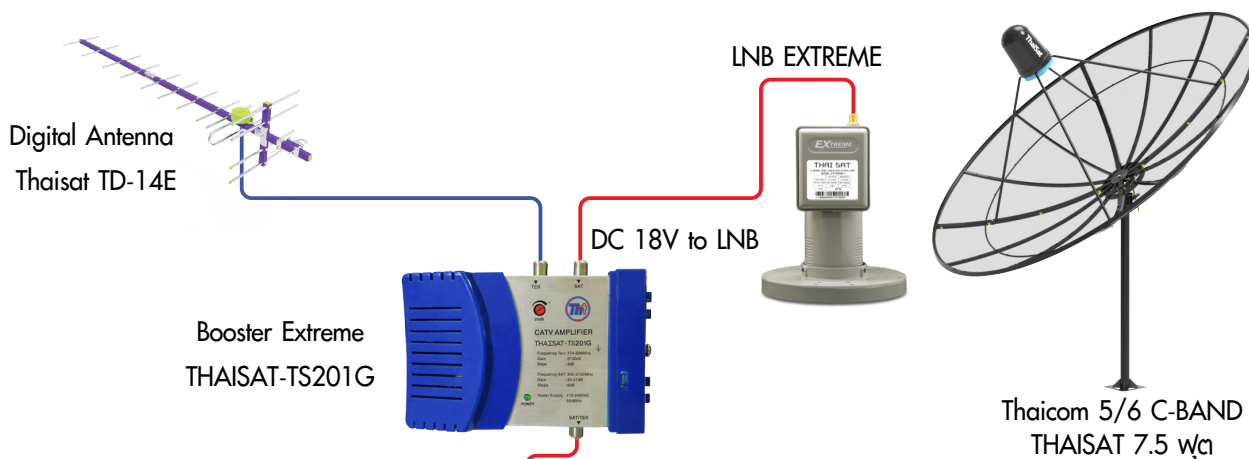
ระบบดิจิทัลทีวี + ดาวเทียม
แยกสัญญาณได้ 1-32 จุด

แบบแปลนการต่อใช้งาน Booster THAISAT รุ่น TS201G

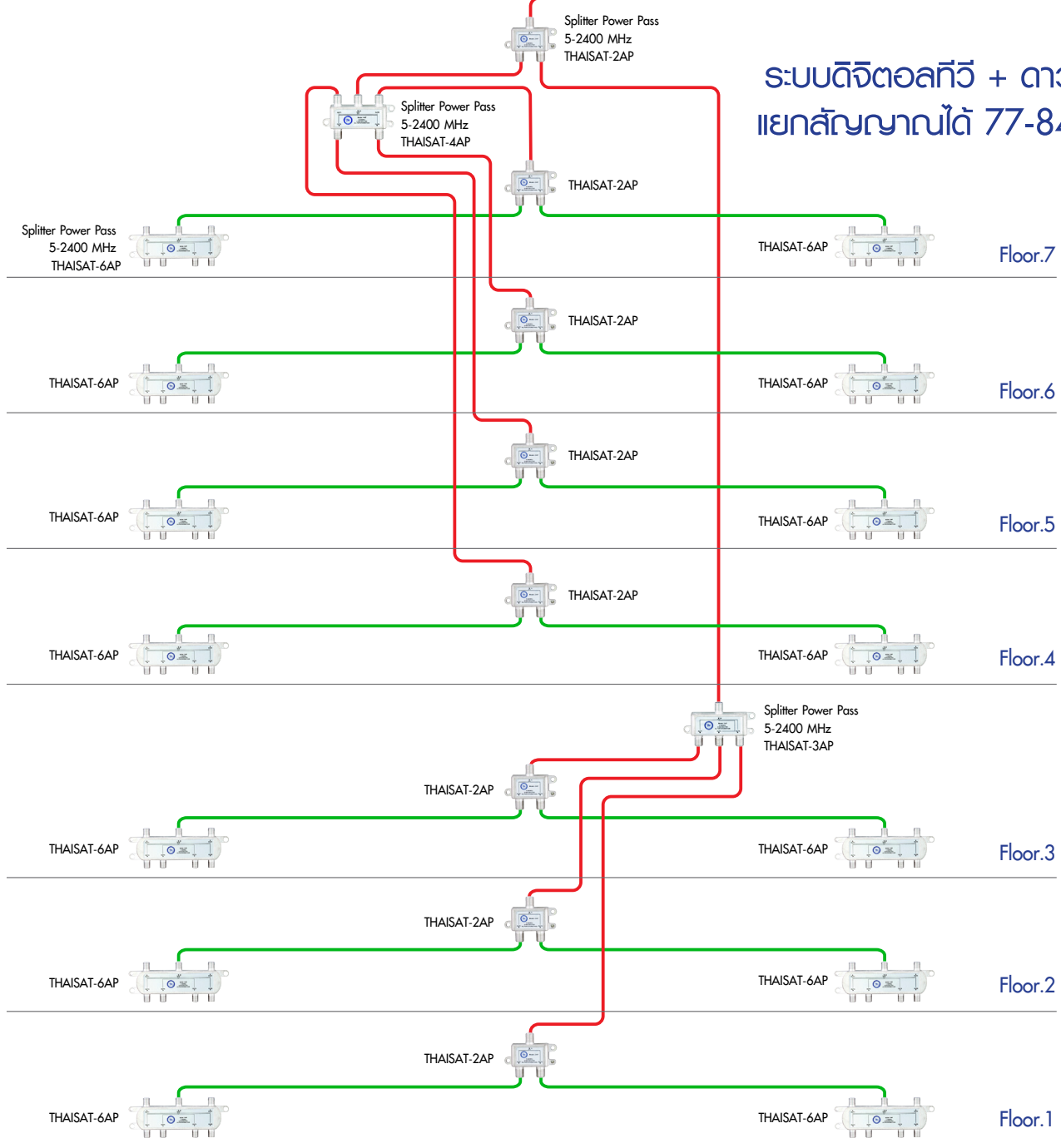


EXTREME

ขีดสุด...การรับสัญญาณในระบบ C-BAND



ระบบดิจิทัลทีวี + ดาวเทียม
แยกสัญญาณได้ 77-84 ช่อง





บริษัท ไทยแอ็กซ์เพิร์ท เอ็นจิเนียริ่ง จำกัด

99/96-97 หมู่2 ต.พินท้ายบรสิงห์ อ.เมือง จ.สมุทรสาคร 74000

Call Center 02-245-6999 10 คู่สาย